

Règlement Technique 2020 pour Prototype LMP2 Homologué en 2017 2020 Technical Regulations for LMP2 Prototype Homologated in 2017

| Article modifié - Modified Article | Date d'application - Date of application | Date de publication - Date of publication |
|---------------------------------------|--|---|
| Article 12.4 - Suspension | Immediate | 04.12.2019 |
| Article 17.6 – Safety equipment | 01.03.2020 | 04.12.2019 |
| Article 10.3.2 – Electrical equipment | 01.07.2021 | 04.12.2019 |

| ART. 1 | DEFINITIONS | DEFINITIONS |
|--------|---|--|
| 1.1 | <p>"LE MANS" PROTOTYPE 2 ("LM" P2) est une voiture de compétition fermée réservée uniquement aux équipes indépendantes des Constructeurs Chassis et indépendantes du fournisseur de moteurs.</p> | <p>"LE MANS" PROTOTYPE 2 ("LM" P2) is a closed racing car, destined only to teams independent from Chassis Constructors and the engines supplier.</p> |
| 1.2 | <p>Prix</p> <p>Le prix de vente de la voiture neuve, complète, sans le moteur unique ni l'ensemble des équipements électroniques homologués, ne doit pas dépasser 483 000€.</p> <p>Les seules options autorisées en dehors du prix ci-dessus sont :</p> <ul style="list-style-type: none"> • Le système d'air conditionné (obligatoire et homologué), Le tarif maximum de ce système sera de 7000€, • Le système de caméra arrière optionnel (mais homologué); • Le système de télémétrie optionnel ; • Le système TPMS optionnel. <p>Le Constructeur Chassis doit fournir à la FIA la liste de prix des pièces de rechanges. Le total de cette liste ne doit pas dépasser 140% du prix de vente de la voiture neuve complète.</p> <p>Une majoration des prix des pièces détachées de 20% est autorisée si un Constructeur Chassis assure la vente de ces pièces sur les épreuves.</p> <p>Le Constructeur Chassis doit être en mesure de commercialiser dans des délais raisonnables et sous réserve de commandes fermes au minimum 10 voitures par an.</p> <p>Le taux de change applicable est le taux de change officiel publié par la Banque Centrale Européenne au 1er janvier de chaque année.</p> <p>Si un écart de plus de 10% de variation du taux de change (taux actuel par rapport à celui publié du 1^{er} janvier de l'année en cours) est observé pendant plus de 15 jours consécutifs, une nouvelle publication sera publiée pour cette devise.</p> <p>En cas de refus de vente ou si les prix définis ne sont pas respectés, des sanctions seront prises par la FIA/ACO.</p> | <p>Price</p> <p>The selling price of the complete new car without the single engine neither the homologated electronic equipments must not exceed 483 000€.</p> <p>Therefore, the only options allowed outside the price above are:</p> <ul style="list-style-type: none"> • The air conditioning system (mandatory and homologated), The maximum price of this system will be 7000€, • The optional rear view camera system (but homologated); • The optional telemetry system; • The optional TPMS system. <p>The Chassis Constructor must provide the FIA the price list of spare parts. The total of this price list must not be more than 140% of the selling price of the complete new car.</p> <p>A 20% increase of the spare parts price is allowed if a Chassis Constructor is providing a sale services of these parts on the race meetings.</p> <p>The Chassis Constructor must be able to sell within a reasonable time, and subject to firm orders, at least 10 cars every year.</p> <p>The exchange rate applicable is the official exchange rate published by the European Central Bank on 1 January of each year.</p> <p>If a difference of more than 10% of exchange rate (between the actual rate and the published from 1st January of that year) is noticed for more than 15 consecutive days, a new exchange rate will be published for this currency.</p> <p>In case of sell refusal or if the prices defined are not respected, sanctions will be taken by the FIA/ACO.</p> |
| 1.3 | <p>Fiche d'Homologation</p> <p>Les prototypes "LM" P2 doivent correspondre à la Fiche d'Homologation remplie par le Constructeur Chassis et validée après inspection contradictoire effectuée par le "Groupe Homologation". Voir Annexe H "Homologation".</p> | <p>Homologation Form</p> <p>Prototypes "LM" P2 cars shall comply with the Homologation Form filled by the Chassis Constructor and agreed after the contradictory inspection carried out by the "Homologation Group". See Annexe H "Homologation"</p> |
| 1.4 | <p>Éléments mécaniques</p> <p>Tous les éléments nécessaires à la propulsion, à la suspension, à la direction et au freinage, ainsi que tous les accessoires, mobiles ou non, qui sont nécessaires à leur fonctionnement normal.</p> | <p>Mechanical components</p> <p>All those necessary for the propulsion, suspension, steering and braking, as well as all accessories, whether moving or not, which are necessary for their normal working.</p> |
| 1.5 | <p>Châssis</p> <p>Partie entièrement suspendue de la structure du véhicule, à laquelle les charges de suspension et/ou des ressorts sont transmises, s'étendant longitudinalement de la fixation de suspension sur le châssis la plus en avant à la fixation de suspension sur le châssis la plus en arrière.</p> | <p>Main structure / Chassis</p> <p>Entirely sprung part of the structure of the vehicle, to which all the suspension and/or spring loads are transmitted, extending longitudinally from the foremost suspension mounting point on the chassis to the rearmost suspension mounting point on the chassis.</p> |

| | | |
|---------------|---|--|
| | Les éléments mécaniques ne font pas partie du châssis même s'ils sont complètement ou partiellement porteurs. | Mechanical components are not part of the main structure even if they are fully or partially load-bearing. |
| 1.6 | Bras de suspension Toutes les connections entre les masses suspendues et les masses non suspendues, y compris celles qui transfèrent la charge du porte-moyeu au châssis / boîte de vitesses. | Suspension arms All connections from sprung masses to un-sprung masses including those that transfer load from the upright to the chassis / gearbox. |
| 1.7 | Carrosserie La carrosserie concerne les parties suspendues de la voiture léchées par l'air extérieur à l'exception des parties liées au fonctionnement mécanique du moteur, de la transmission et des trains roulants. | Bodywork The bodywork concerns all entirely sprung parts of the car in contact with the external air stream apart from parts in relation to the mechanical functioning of the engine, of the drive train and of the running gears. |
| 1.8 | Prises d'air Les prises d'air font partie de la carrosserie. | Air intakes Air intakes are part of the bodywork. |
| 1.9 | Poids A l'exception de la pesée effectuée pendant les séances d'essais, c'est le poids de la voiture sans pilote et sans carburant à bord. | Weight Except for the weighing procedure used during the practice sessions, it is the weight of the car with no driver and no fuel on board. |
| 1.10 | Habitacle Volume intérieur de la voiture réservé au pilote et au passager. L'habitacle est le volume intérieur du châssis délimité par le pavillon, le plancher, les portes, les parties latérales, les parties vitrées et les cloisons avant et arrière. | Cockpit Internal volume of the car to accommodate the driver and the passenger. The cockpit is the internal volume inside the chassis which is defined by the top of the car, the floor, the doors, the side panels, the glass areas and the front and rear bulkheads. |
| 1.11 | Marque Automobile | Automobile Make |
| 1.11.1 | Une marque automobile correspond à une voiture complète. | An automobile make corresponds to a complete car. |
| 1.11.2 | Le nom du Constructeur du châssis et/ou de la carrosserie doit toujours précéder le nom du moteur s'il est différent. Le nom du Constructeur de la carrosserie peut figurer seulement avec l'accord du Constructeur du châssis. | The name of the chassis and/or bodywork Constructor shall always precede the name of the engine if different. The name of the bodywork Constructor may appear only with the agreement of the Chassis Constructor. |
| 1.12 | Contrôlé Electroniquement | Electronically Controlled |
| 1.12.1 | Tout processus ou système de commande utilisant des semi-conducteurs ou une technologie thermoionique. | Any command system or process that utilises semi-conductor or thermo-ionic technology. |
| 1.12.2 | Un contacteur électrique simple à boucle ouverte, non automatique, actionné par le pilote et agissant sur un ou plusieurs système(s) n'est pas considéré comme un contrôle électronique. Un tel système est aussi appelé passif. | A simple open-loop non automatic electrical switch activated by the driver acting on one or more system(s) is not considered to be an electronic control. Such a system is also called passive. |
| 1.13 | Système de Contrôle Electronique en Boucle Fermée (Système Actif) Un système de contrôle électronique à boucle fermée est un système dans lequel : <ul style="list-style-type: none"> • une valeur réelle (variable contrôlée) est surveillée de façon continue ; • le signal retourné ("feed back") est alors comparé à une valeur attendue (variable de référence) ; • le système est ensuite ajusté automatiquement en fonction du résultat de cette comparaison. Un tel système est aussi appelé actif. | Closed-Loop Electronic Control System (Active System) A closed-loop electronic control system is a system in which: <ul style="list-style-type: none"> • An actual value (controlled variable) is continuously monitored; • The "feed-back" signal is compared with a desired value (reference variable); • The system is then automatically adjusted according to the result of that comparison. Such a system is also called active. |
| 1.14 | Groupe Motopropulseur Unité de puissance et systèmes de transmission de couple associés, jusqu'aux arbres de transmission non inclus. | Power Train The power unit and associated torque transmission systems, up to but not including the drive shafts. |
| 1.15 | Moteur Moteur à combustion interne, y compris les auxiliaires et actuateurs nécessaires à son bon fonctionnement. | Engine The internal combustion engine including ancillaries, pressure charging systems and actuator systems necessary for its proper function. |

1.16 Boîte de Vitesses

1.16.1 Une boîte de vitesses est définie comme tous les composants de la chaîne de traction qui transfèrent le couple des arbres de sortie du moteur aux arbres de transmission (les arbres de transmission étant définis comme les composants transférant le couple de traction des masses suspendues aux masses non suspendues). Elle comprend tous les composants dont l'objectif premier est la transmission de la puissance ou la sélection mécanique des vitesses, les paliers associés à ces composants et le carter dans lequel ils sont logés.

1.16.2 Les carters principaux de boîte de vitesses sont ceux qui reçoivent ou transmettent des efforts du/au châssis ou de/à tout élément mécanique autre que ceux appartenant à la boîte de vitesses.

1.17 Différentiel

Un différentiel est défini comme un train d'engrenages permettant à deux arbres de transmission reliés à deux roues différentes de la même transmission de tourner à des vitesses différentes tout en étant entraînés par un troisième arbre.

1.18 Circuit Auxiliaire

1.18.1 Le circuit (ou réseau) auxiliaire est constitué de toute partie de l'équipement électrique utilisé pour faire fonctionner le moteur, les indicateurs, l'éclairage ou les communications.

Les éléments utilisés pour faire fonctionner le moteur comprennent notamment : accélérateur, allumage, injection, admission, lubrification, alimentation en carburant et refroidissement.

1.18.2 La batterie auxiliaire fournit l'énergie au circuit (ou réseau) auxiliaire.

1.19 Masse châssis

Le potentiel électrique de référence de toute partie conductrice de la carrosserie y compris le châssis et la structure de sécurité est ci-après désigné "Masse Châssis".

1.20 Interrupteur d'Arrêt d'Urgence (coupe circuit général)

L'Interrupteur d'Arrêt d'Urgence est un relais, destiné à :

- couper toute connexion de la tension d'alimentation du circuit auxiliaire
- arrêter le moteur
- déconnecter la transmission.

L'Interrupteur d'Arrêt d'Urgence est déclenché par au moins un des interrupteurs situés à l'intérieur et à l'extérieur de la voiture.

L'Interrupteur d'Arrêt d'Urgence ne doit pas servir d'Interrupteur Général du Pilote.

1.21 Diffuseur soufflé

Système dont le principe consiste à tirer avantage du flux des gaz d'échappement pour agir dynamiquement sur le tunnel du diffuseur ou tendre à étancher ses bords. Dans les deux cas dans l'objectif d'améliorer le comportement aérodynamique du diffuseur.

1.22 Amortisseur à masse

Masse mobile liée à la roue située sur la masse suspendue, dans le seul but de réguler la fréquence naturelle de la suspension.

1.23 Inerteur

Masse rotative liée à la roue située sur la masse suspendue, dans le seul but de réguler la fréquence naturelle de la suspension.

1.24 Définition de couleur distinctive

La couleur doit être significativement visible de jour comme de nuit, jaune orange ou rouge est recommandé. Une seule de ces couleurs doit être retenue pour ces équipements.

Gearbox

A gearbox is defined as all the parts in the drive line which transfer torque from the Power Unit output shafts to the drive shafts (the drive shafts being defined as those components which transfer drive torque from the sprung mass to the un-sprung mass).

It includes all components whose primary purpose is for the transmission of power or mechanical selection of gears, bearings associated with these components and the casing in which they are housed.

The main gearbox casings are those which receive or transmit loads from/to the chassis or from/to mechanical elements other than those which are part of the gearbox.

Differential

A differential is defined as a gear train that permits two drive shafts connected to two different wheels of the same drive train to rotate at different speeds while being driven by a third shaft.

Auxiliary Circuit

The Auxiliary Circuit (network) consists of all those parts of the electrical equipment used to operate the engine, for signaling, lighting or communication.

The parts used to operate the engine include but are not limited to: throttle, ignition, injection, intake, lubrication, fuel supply and cooling.

The auxiliary battery supplies energy to the Auxiliary Circuit (network).

Chassis Ground

Chassis (Vehicle and Bodywork) Ground, hereinafter named "Chassis Ground", is the electrical reference potential of all conductive parts of the bodywork including the chassis and the safety structure.

General Circuit Breaker ("Emergency stop switch")

The General Circuit Breaker is a relay, designed to:

- cut off all electrical transmission of the auxiliary circuit
- stop the engine
- disconnect the transmission.

The General Circuit Breaker is activated by at least one trigger switch from inside or outside the vehicle.

The General Circuit Breaker must not be used as the Driver Master Switch.

Blown diffuser

System which principle can take advantage of exhaust flow to dynamically effect the tunnel of diffuser or intent to seal its edges. In both situations in the expectation to improve the diffuser's aerodynamic behaviour.

Masse damper

Moving mass linked to the wheel located on the sprung weight with the sole objective of tuning the natural frequency of the suspension.

Inerter

Rotating mass linked to the wheel located on the sprung weight with the sole objective of tuning the natural frequency of the suspension.

Definition of Signal color

The color must be significantly visible during day and night, yellow/lime/red is recommended. Only one color per car is to be chosen for those items

Définition d'adhésifs auto réfléchissants

Ils doivent être du meilleur type de réflexion disponible (Type 3 . RA3, ex 3M Series 4090 Type 3 / Diamond grade)

1.25 Système de coordonnées cartésiennes

1.25.1 Le système de coordonnées cartésiennes tridimensionnel, avec l'origine O positionnée sous la surface de référence à la verticale du centre de l'essieu avant et les lignes d'axes X, Y et Z, orientées tel qu'indiqué par les flèches, doit être utilisé.

1.25.2 La direction X est située dans la surface de référence vers l'arrière, la direction Y vers la droite et la direction Z vers le haut.

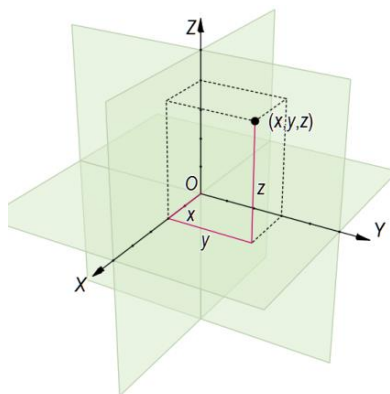
Definition of Self reflecting stickers

They must be of the highest available reflection mode (Type 3, RA3, for example 3M Series 4090 Type 3 / Diamond Grade)

Cartesian coordinate system

The three dimensional cartesian coordinate system, with origin O being on the reference surface at vertical position of front axle centre and axis lines X, Y and Z, oriented as shown by the arrows must be used.

The X direction is in the reference plane backward, the Y direction is toward the right, the Z direction is toward the top.



| ART. 2 | REGLEMENT | REGULATIONS |
|--------------|---|--|
| 2.1 | Principes de base | Basic principles |
| 2.1.1 | Ce qui n'est pas expressément autorisé par le présent règlement est interdit. | What is not expressly permitted by the present regulations is prohibited. |
| 2.1.2 | En toute circonstances, la voiture doit être sous le contrôle du pilote. | The car must be in any circumstances under the control of the driver. |
| 2.1.3 | Le Constructeur Chassis a la responsabilité permanente de produire une voiture sûre. | The Chassis Constructor has permanent responsibility to produce a safe car |
| 2.1.4 | Seule la version française fera foi pour l'application et l'interprétation des règlements. | The French version is the only one valid regarding the implementation and interpretation of the regulations |
| 2.1.5 | Toute interprétation finale du règlement technique est du ressort exclusif du Comité Endurance. | Any interpretation regarding these regulations is the Endurance Committee exclusive responsibility |
| 2.2 | Systèmes Actifs | Active Systems |
| 2.2.1 | Sauf si indiqué dans le présent règlement et à l'exception des systèmes de surveillance du moteur, tout système ou fonction actif est interdit : contrôle du châssis, transmissions automatiques, système de différentiel de couple final, amortisseurs, ajustement de la suspension ou de la garde au sol, quatre roues directrices, etc. | Unless specified in these regulations and apart from engine monitoring systems, any active system or function is forbidden: chassis control, automatic transmissions, final drive differential system, shock absorbers, suspension or ride height adjustment, four wheel steering, etc. |
| 2.2.2 | Un système de contrôle de motricité agissant sur le moteur est autorisé. | A traction control system operating exclusively on the engine, is authorised. |
| 2.3 | Amendements apportés pour raisons de sécurité | Changes made on Grounds of Safety |
| | Peuvent entrer en vigueur sans préavis et immédiatement. Leur coût, qui sera limité réglementairement, sera à la charge du client. | May be enforced without notice and immediately. Their cost, which will be mandatory capped, will be at the customer charge. |
| 2.4 | Conformité au règlement | Compliance with the regulations |
| 2.4.1 | Il est du devoir de chaque Concurrent de prouver aux Commissaires Techniques que sa voiture est en conformité avec ce règlement dans son intégralité à tout moment de l'épreuve. | It is the duty of each Competitor to satisfy the Scrutineers and the Stewards of the Meeting that his car complies with these regulations in their entirety at all times during an event. |
| 2.4.2 | Si un Constructeur chassis souhaite introduire une nouvelle conception ou un nouveau système ou trouve qu'un aspect quelconque de ce règlement manque de clarté, il peut demander une clarification auprès du Comité Endurance. Si la clarification concerne une nouvelle conception ou un nouveau système, toute correspondance à ce sujet doit comprendre : - une description complète de cette conception ou de ce système ; | Should a Chassis Constructor want to introduce a new design or system or feel that any aspect of these regulations is unclear, clarification may be sought from the Endurance Committee. If clarification relates to any new design or system, correspondence must include: - a full description of the design or system ; |

- une description fonctionnelle complète de cette conception ou de ce système ;
- des dessins ou des schémas, selon le cas ;
- l'opinion du Constructeur Chassis concernant les implications immédiates de toute nouvelle conception proposée pour d'autres parties de la voiture ;
- l'opinion du Constructeur Chassis concernant toutes éventuelles conséquences à long terme ou tout nouveau développement éventuel susceptibles d'être entraînés par l'utilisation de cette nouvelle conception ou de ce nouveau système ;
- la ou les manières précises dont selon le Constructeur Chassis la nouvelle conception ou le nouveau système améliorera la performance de la voiture (rapport de performance complet inclus).

2.5 Mesures

Toutes les mesures doivent être effectuées lorsque la voiture est immobilisée sur une surface plane horizontale.
Sauf avis contraire explicite, les mesures sont effectuées par rapport à cette surface horizontale de mesure, la voiture reposant normalement sur ses roues.

2.6 Matériau

2.6.1 Aucune pièce de la voiture ne pourra être composée de matériaux métalliques d'un indice d'élasticité spécifique supérieur à 40 Gpa / (g/cm³). Des tests pour établir la conformité seront effectués conformément à la Procédure d'Essai 03/03 de la FIA.

2.6.2 Pour les pièces faites d'alliage de magnésium :

- L'utilisation de feuilles d'une épaisseur inférieure à 3 mm est interdite.
- Pour les pièces coulées ou usinées, les épaisseurs de parois inférieures à 3 mm sont interdites. Des exceptions locales peuvent être autorisées.

Les alliages à base de magnésium, doivent être disponibles pour tous les concurrents sans exclusivité et selon des termes commerciaux normaux. Seuls les alliages couverts par les normes ISO16220 (pour les lingots et pièces coulées) et ISO 3116 (pour les pièces corroyées) et approuvés par la FIA peuvent être utilisés.

2.6.3 Les pièces en titane sont interdites, sauf pour certaines pièces de freinage avec accord de FIA/ACO.

- a complete functional description of the design or system ;
- drawings or schematics where appropriate ;
- the Chassis Constructor's opinion concerning the immediate implications on other parts of the car of any proposed new design ;
- the Chassis Constructor's opinion concerning any possible long term consequences or new developments which may come from using any such new designs or systems ;
- the precise way or ways in which the Chassis Constructor feels the new design or system will enhance the performance of the car (including a complete performance report).

Measurements

All measurements must be made while the car is stationary on a flat horizontal surface.
Unless explicit different specification, the measurements are performed with respect to this horizontal measurement surface, the car laying normally on its wheels.

Material

No parts of the car may be made from metallic materials which have a specific modulus of elasticity greater than 40GPa / (g/cm³). Tests to establish conformity will be carried out in accordance with FIA Test Procedure 03/03 (see Appendix G).

For parts made from magnesium-based alloys:

- The use of sheet less than 3 mm thick is forbidden.

- For cast or machined parts, wall thicknesses of less than 3mm are forbidden . Local exceptions may be allowed.

Magnesium based alloys, must be available on a non-exclusive basis and under normal commercial terms to all competitors. Only those alloys covered by ISO16220 (for alloy lingots and casted parts) and ISO 3116 (for wrought parts) and approved by the FIA may be used.

The use of parts made from titanium is forbidden, except for dedicated braking parts with agreement from FIA/ACO.

ART. 3 CARROSSERIE & DIMENSIONS

La FIA/ACO se réserve le droit d'introduire des tests de charge/déflexion sur toute partie de la carrosserie qui semble être (ou est soupçonnée d'être) mobile lorsque la voiture se déplace.
Les concurrents doivent assurer la fourniture des adaptateurs spécifiques selon instructions de la FIA/ACO.
Entre autres critères, la FIA/ACO tiendra compte de la linéarité de la courbe charge/déflexion sur la zone de déformation élastique. Toute non-linéarité doit se trouver uniquement sur la zone de déformation plastique.
Sauf exceptions stipulées spécialement tout élément de carrosserie doit être opaque.

Aucune variante de carrosserie n'est autorisée.
Les seuls éléments aérodynamiques pouvant être ajoutés ou retirés sont :

- les 2 flaps à l'avant de la voiture décrits à l'Article 3.6.2.a
- les équerres autorisées (article 3.6.2.e).

Uniquement pour les "24 Heures du Mans", un kit "low drag" peut être homologué.

3.1 Dimensions

Les dimensions intérieures et extérieures (longueur, largeur, empattement, pare-brise, fenêtres, etc.) et la forme générale des éléments de carrosserie doivent correspondre à la Fiche d'Homologation.

BODYWORK & DIMENSIONS

The FIA reserves the right to introduce load/deflection tests on any part of the bodywork which appears to be (or is suspected of), moving whilst the car is in motion.
Teams must supply the pads and adapters following instructions from FIA.
Among other criteria, the FIA will consider the linearity of the load/deflection curve over the elastic deformation area.
Any non-linearity must be only on the plastic deformation area.

Except if specific allowance, each bodywork element has to be opaque.

No bodywork variation is permitted.
The only bodywork elements that may be added or removed are:

- the 2 flaps in front of the car described in Article 3.6.2.a
- The allowed gurneys (article 3.6.2.e).

For the "24 Heures du Mans" only, a low drag kit may be homologated.

Dimensions

Inside and outside measurements (length, width, overhangs, wheelbase, windscreen, windows, etc.) and the general shape of the bodywork elements must be maintained as in the Homologation Form.

| | |
|--|--|
| <p>3.1.1 Empattement</p> <p>Libre mais il doit être identique à celui indiqué sur la Fiche d'Homologation.</p> <p>3.1.2 Longueur hors tout</p> <p>4750 mm maximum.</p> <p>3.1.3 Porte-à-faux</p> <p><i>a/</i> Le porte-à-faux avant est limité à 1000 mm.</p> <p><i>b/</i> Le porte-à-faux arrière est limité à 750 mm.</p> <p>3.1.4 Largeur</p> <p><i>a/</i> Largeur hors tout : 1900 mm maximum.</p> <p><i>b/</i> Largeur minimum : 1800 mm (en toute section YZ) sauf pour les 50mm les plus en avant de la voiture.</p> <p>3.1.5 Hauteur</p> <p>Aucune partie de la carrosserie ne doit se trouver à plus de 1050 mm au-dessus de la surface de référence (cf. Article 3.5.1).</p> <p>3.2 Portes</p> <p>3.2.1 Les portes doivent permettre un accès normal dans l'habitacle par l'ouverture prévue à l'Article 16.6.1;</p> <p>3.2.2 Les systèmes d'ouverture (charnières) et de verrouillage (serrures) doivent être conçus pour retirer rapidement la porte complète en cas d'urgence aussi bien de l'intérieur que de l'extérieur de l'habitacle. Ils doivent être homologués. Les charnières et serrures doivent être repérées de couleur distinctive.</p> <p>3.3 Pare-brise & Vitrages</p> <p>3.3.1 Pare-brise</p> <p>Obligatoire, d'une seule pièce en verre feuilleté ou en polycarbonate (épaisseur minimale 3.5 mm), ou en matériau équivalent agréé par le Groupe Homologation : Le bord supérieur du pare-brise doit être :</p> <ul style="list-style-type: none"> - plus bas que le point le plus haut du toit (prise d'air non comprise) ; - à 950 mm de hauteur minimum par rapport à la surface de référence (cf. Article 3.5.1) sur une largeur minimum de 300 mm. <p>Le pare-brise doit pouvoir être enlevé par les commissaires à l'aide d'une clé Allen #4.</p> <p>3.3.2 Vitrages</p> <ul style="list-style-type: none"> • Les vitres latérales en polycarbonate (épaisseur minimale 2.0 mm) sont autorisées ; • Un cadre supplémentaire peut être ajouté mais il doit être solidement fixé et ne doit pas obstruer la vision du pilote tel qu'indiqué à l'Article 16.7.3 ; • Des fixations de sécurité supplémentaires sont recommandées ; • Une ouverture (persienne) de 40 cm² minimum pour extraire l'air de l'habitacle doit être aménagée sur la partie arrière de chaque vitre latérale ou de chaque accès à l'habitacle. <p>Pour respecter la température dans l'habitacle, il sera permis de boucher partiellement ces ouvertures, en gardant un minimum d'ouverture de 10cm² de chaque côté. Aucune ouverture et/ou prise d'air n'est autorisée dans les volumes définis par les gabarits de visibilité (gabarits 7 et 8).</p> <p>3.4 Carrosserie</p> <p><i>a/</i> En vue de dessus (sauf pour article 3.4.5, découpes obligatoires des passages de roues), de côté, de l'avant et de l'arrière (vues en plan), la carrosserie ne doit pas permettre de voir les éléments mécaniques, sauf si explicitement autorisé par le présent règlement.</p> <p><i>b/</i> Les parties/éléments mobiles de la carrosserie sont interdits lorsque la voiture est en mouvement.</p> | <p>Wheelbase</p> <p>Free but it must be identical to that registered in the Homologation Form.</p> <p>Overall length</p> <p>4750 mm maximum.</p> <p>Overhangs</p> <p>The front overhang is limited to 1000 mm.</p> <p>The rear overhang is limited to 750 mm.</p> <p>Width</p> <p>Overall width : 1900 mm maximum.</p> <p>Minimum width : 1800 mm (on all YZ sections), except for the most forward 50mm of the car.</p> <p>Height</p> <p>No part of the bodywork is permitted to be more than 1050 mm above the reference surface (See Article 3.5.1).</p> <p>Doors</p> <p>Doors must provide a normal access to the cockpit through the opening specified in Article 16.6.1;</p> <p>Opening (hinges) or locking (locks) devices must be designed to allow a quick release of the entire door in case of emergency from the interior as from the exterior of the cockpit.</p> <p>They must be homologated. Hinges and locks must be marked in a signal color.</p> <p>Windscreen & Glazing</p> <p>Windscreen</p> <p>Mandatory, made of one piece of laminated glass or polycarbonate (minimum thickness of 3.5 mm), or equivalent material approved by the Homologation Group: The upper edge of the windscreen must be :</p> <ul style="list-style-type: none"> - lower than the highest point of the roof (excluding the air inlet); - at a minimum of 950 mm in height from the reference surface (cf. Article 3.5.1) over a minimum width of 300 mm. <p>The windscreen must be able to be removed by the marshals with the use of a #4 Allen key.</p> <p>Glazing</p> <ul style="list-style-type: none"> • Side windows made of polycarbonate (minimum thickness of 2.0 mm) are permitted ; • An additional frame may be added, but it must be solidly fixed and it must not obstruct the driver's vision defined in Article 16.7.3 ; • Additional safety fasteners are recommended ; • An opening (louvre) of 40 cm² minimum for extracting air from the cockpit must be made on the rear part of each side window or each cockpit access ; <p>To respect the cockpit temperature, it will be permitted to partly close those openings, maintaining a minimum opening of 10cm² per side. No opening and/or air intake is allowed in the volumes defined by visibility templates (templates n°7 and n°8).</p> <p>Bodywork</p> <p>As viewed from above (except for article 3.4.5, compulsory wheel arch cut-outs), from the side, from the front and from the rear (plan view), the bodywork must not allow mechanical components to be seen, unless explicitly authorised by the present regulations</p> <p>Movable bodywork parts/elements are forbidden when the car is in motion</p> |
|--|--|

| | |
|---|---|
| <p>Cette non-mobilité impose notamment l'absence de toute partie conçue pour obtenir localement une rigidité inférieure à l'ensemble de la surface.</p> | <p>This non-mobility include the absence of any area designed to locally obtain a lower rigidity than the entire surface.</p> |
| <p>c/ Tout système actionné automatiquement et/ou commandé par le pilote pour modifier le flux d'air lorsque la voiture est en mouvement est interdit, sauf autorisation expresse par le présent règlement.</p> | <p>Any system operated automatically and/or controlled by the driver to modify any airflow when the car is in motion is forbidden except if stipulated in the regulation.</p> |
| <p>d/ Les diffuseurs soufflés sont interdits.</p> | <p>Blown diffuser is forbidden.</p> |
| <p>3.4.1 Description</p> | <p>Description</p> |
| <p>Cet article ne s'applique pas aux ouvertures décrites à l'Article 3.4.5</p> | <p>This article is not applicable to openings described in Article 3.4.5</p> |
| <p>a/ En vue de côté :</p> | <p>As viewed from the side :</p> |
| <p>a1/ La carrosserie doit recouvrir toute la circonférence des roues complètes (roues et pneumatiques) au-dessus des axes d'essieux, sans vide ou découpe de la carrosserie ; Les passages de roues doivent être ouverts exclusivement du côté extérieur ; Toute la zone située : - entre un plan vertical et transversal situé à 415 mm en arrière de l'axe d'essieu avant et un plan vertical et transversal situé à 415 mm en avant de l'axe d'essieu arrière, - jusqu'à une hauteur de 400 mm par rapport à la surface de référence, doit être entièrement couverte par un ou plusieurs éléments de carrosserie. Toute partie visible de ce ou ces éléments ne doit pas être en retrait de plus de 150 mm par rapport à la largeur hors tout de la carrosserie (mesure horizontale).</p> | <p>It must cover the whole circumference of the complete wheels (wheels and tyres) above the axle centrelines level with no empty space or cut-out in the bodywork ; Wheel arches must be open exclusively as viewed from outside. The complete area situated : - between a vertical and transverse plane 415 mm rearward of the front axle centreline and a vertical and transverse plane 415 mm forward of the rear axle centreline, - up to a height of 400 mm from the reference surface, must be completely covered by one or several bodywork elements. All visible part of this or these elements must not be set back more than 150 mm from the overall width of the bodywork (horizontal measurement).</p> |
| <p>a2/ En avant de la face verticale avant de la structure anti-tonneau arrière, sauf pour les rétroviseurs, au-delà de 500mm de part et d'autre de l'axe longitudinal de la voiture, aucune partie de carrosserie ne doit être plus de 700 mm au dessus de la surface de référence. En arrière de la face verticale avant de la structure anti-tonneau arrière, sauf pour l'aile arrière, au-delà de 500mm de part et d'autre de l'axe longitudinal de la voiture, aucune partie de carrosserie ne doit être plus de 725 mm au dessus de la surface de référence.</p> | <p>Forward the front face of the rear rollover structure, and except for rear view mirrors, beyond 500mm about the longitudinal centreline of the car, no part of the bodywork is permitted to be more than 700 mm above the reference surface. Rearward the front face of the rear rollover structure, and except for the rear wing, beyond 500mm about the longitudinal centreline of the car, no part of the bodywork is permitted to be more than 725 mm above the reference surface.</p> |
| <p>b/ En vue de l'arrière :</p> | <p>As viewed from the rear :</p> |
| <p>b1/ Les parties mécaniques ne doivent pas être visibles au-dessus d'un plan horizontal passant par l'axe d'essieu arrière. Si c'est le cas, un grillage à mailles d'environ 10 mm ou des persiennes sont obligatoires. Les roues arrière complètes ne doivent pas être visibles au-dessus d'un plan horizontal passant par l'axe d'essieu arrière. Elles doivent être masquées au moyen d'éléments de carrosserie rigides (grillages interdits). Ces éléments sont de forme libre mais doivent : - avoir une épaisseur constante, - être obtenus par extrusion selon Y d'une section constante sur toute leur longueur (à l'exception des extrémités pour assurer leur fixation), - être rigidement fixés à la carrosserie pendant toute la durée de l'épreuve.</p> | <p>Mechanical components must not be visible above the horizontal plane passing through the axle centreline. If this is the case, a wire mesh about 10 mm or louvers are mandatory. The complete rear wheels must not be visible above the horizontal plane passing through the axle centreline. They must be hidden by means of rigid bodywork elements (wire mesh forbidden). These elements are of free shape but must: - have a constant thickness - be obtained by extrusion from Y of a constant section, throughout their lengths (except at their ends to ensure fixing) - be strongly attached to the bodywork throughout the event.</p> |
| <p>b2/ La partie arrière de la carrosserie doit comporter deux plaques transversales perpendiculaires à la surface de référence. Elles doivent : - être conformes au Dessin n°5 ; - être situées à l'extrémité arrière de la carrosserie ; - avoir des surfaces sans trous et leurs bords peuvent comporter un arrondi de rayon maximum de 5 mm ; - être fixées rigidement pendant toute la durée de l'épreuve à la carrosserie.</p> | <p>The rear part of the bodywork must be fitted with two transverse plates perpendicular to the reference surface. They must : - comply with Drawing n°5; - be situated at the rear end of the bodywork; - have some surface impervious and their edges may be rounded with a maximum radius of 5 mm; - be strongly attached to the bodywork throughout the event.</p> |

| | |
|---|--|
| <p>c/ En vue de dessus :</p> <p>c1/ Les deux angles avant doivent avoir un rayon minimum de 50 mm. Toute la zone située :</p> <ul style="list-style-type: none"> - entre un plan vertical et transversal situé à 415 mm en arrière de l'axe d'essieu avant et l'extrémité avant de l'ouverture de l'habitacle définie à l'Article 16.6.1, - sur une largeur minimale égale à la largeur hors tout de la carrosserie moins 300 mm, répartie symétriquement par rapport à l'axe longitudinal de la voiture, <p>doit être entièrement couverte par un ou plusieurs éléments de carrosserie.</p> <p>Toute partie visible de ce ou ces éléments doit être à une hauteur minimale de 200 mm par rapport à la surface de référence, (cf. Article 3.5.1).</p> <p>c2/ Dans le volume délimité par:</p> <ul style="list-style-type: none"> • en arrière du contour avant de la voiture • en avant de l'axe de la roue avant • au dessus Z +150 mm de la surface de référence • sur toute la largeur de la voiture <p>Toute la surface de carrosserie visible du dessus de la voiture (en vue de dessus) doit former une surface continue sans coupures, ouvertures, fentes ni découpes.</p> <p>Dans ce volume, la surface de la carrosserie visible de dessus doit avoir un seul bord d'attaque et aucun bord de fuite.</p> <p>Les seules exceptions à la règle ci-dessus sont:</p> <ul style="list-style-type: none"> • Les 2 éléments aérodynamiques de chaque côté à l'avant des passages de roue (article 3.6.2.a) • Les supports du splitter <p>Les seules ouvertures autorisées dans ce volume sont:</p> <ul style="list-style-type: none"> • Les découpes obligatoires de passage de roues (art. 3.4.5) • Les prises d'air pour les freins (uniquement pour l'alimentation d'un conduit ou d'un scoop) • Les prises d'air pour la ventilation du cockpit <p>c3/ Toute la zone située :</p> <ul style="list-style-type: none"> - entre l'extrémité avant de l'ouverture de l'habitacle et un plan vertical et transversal situé à 415 mm en avant de l'axe d'essieu arrière, - sur une largeur minimale égale à la largeur hors tout de la carrosserie moins 300 mm, répartie symétriquement par rapport à l'axe longitudinal de la voiture, <p>doit être entièrement couverte par un ou plusieurs éléments de carrosserie.</p> <p>Toute partie visible de ce ou ces éléments doit être à une hauteur minimale de 400 mm par rapport à la surface de référence, (cf. Article 3.5.1).</p> <p>c4/ Sur toute la zone située :</p> <ul style="list-style-type: none"> - entre un plan vertical et transversal situé à 1200 mm en arrière de l'axe d'essieu avant et le bord arrière de la voiture, - sur une largeur minimale égale à la largeur hors tout de la carrosserie moins 300 mm, répartie symétriquement par rapport à l'axe longitudinal de la voiture, <p>Toutes les parties visibles de la carrosserie doivent former une surface continue et sans découpes ou cassures.</p> <p>Les seules ouvertures permises sont :</p> <ul style="list-style-type: none"> - les prises d'air moteur (cf. Article 3.4.3.c), - les sorties d'air de cockpit - les prises d'air pour les freins, - 2 prises d'air supplémentaires, conformément à l'Article 3.4.3.c, dont la seule fonction autorisée est de refroidir un élément mécanique ou un échangeur de chaleur. <p>Si d'autres ouvertures sont nécessaires, elles ne doivent pas dépasser de la surface de la carrosserie. Seules des prises d'air "naca" ou des sorties d'air recouvertes de persiennes ou d'un grillage sont permises.</p> <p>c5/ Derrière les roues arrière toute la carrosserie visible à la fois de dessus et de côté doit descendre jusqu'à au moins 200 mm au dessus du plan de référence et doit recouvrir toute la circonférence des roues complètes (roues et pneumatiques) à l'exception des ouvertures, conformément à l'Article 3.4.5.</p> <p>Toute la carrosserie située derrière l'axe d'essieu arrière et à plus de 200 mm au-dessus du plan de référence doit former une surface</p> | <p>As viewed from above :</p> <p>Both front angles must have a minimum radius of 50 mm. The complete area situated :</p> <ul style="list-style-type: none"> - between a vertical and transverse plane 415 mm rearward of the front axle centreline and the front end of the cockpit opening defined in Article 16.6.1, - over a minimum width equal to the overall width of the bodywork minus 300 mm, distributed symmetrically about the longitudinal centreline of the car, <p>must be completely covered by one or several bodywork elements.</p> <p>All visible parts of this or these elements must be at a minimum height of 200 mm from the reference surface (cf. Article 3.5.1).</p> <p>In the volume defined by:</p> <ul style="list-style-type: none"> • Backward of the front contour of the car • Forward of the front axle centre line • above Z +150 mm from reference surface • On all car width <p>All bodywork surface visible from above the car (in top view) must form a continuous surface without cuts, openings, slots or cut-outs.</p> <p>In this volume, the bodywork surface visible from above must have only one leading edge and no trailing edge.</p> <p>The only exceptions to the rule above are:</p> <ul style="list-style-type: none"> • The 2 aerodynamics elements per side in front of the wheel arches (article 3.6.2.a) • Splitter pillars <p>The only openings permitted in this volume are:</p> <ul style="list-style-type: none"> • The compulsory wheel arch cut-outs (art. 3.4.5) • The air intakes for the brakes (only for feeding a conduit or a scoop) • The air intakes for the cockpit ventilation <p>The complete area situated :</p> <ul style="list-style-type: none"> - between the front end of the cockpit opening and a vertical and transverse plane 415 mm forward of the rear axle centreline, - over a minimum width equal to the overall width of the bodywork minus 300 mm, distributed symmetrically about the longitudinal centreline of the car, <p>must be completely covered by one or several bodywork elements.</p> <p>All visible parts of this or these elements, must be at a minimum height of 400 mm from the reference surface (cf. Article 3.5.1).</p> <p>On the complete area situated :</p> <ul style="list-style-type: none"> - between a vertical and transverse plane 1200 mm rearward of the front axle centreline and the rear trailing edge of the car, - over a minimum width equal to the overall width of the bodywork minus 300 mm, distributed symmetrically about the longitudinal centreline of the car, <p>All visible parts of the bodywork must be a continuous unbroken surface without cut-outs.</p> <p>The only openings permitted are:</p> <ul style="list-style-type: none"> - air intakes for the engine (cf. Article 3.4.3.c), - cockpit cooling outlets - air intakes for the brakes, - 2 additional air intakes, in accordance with Article 3.4.3.c, the sole authorised function of which is to cool a mechanical element or a heat exchanger. <p>If other openings are necessary, they must not protrude over the surface of the bodywork. Only "naca" air ducts or outlets covered with louvers or wire meshes are permitted.</p> <p>Behind the rear wheels, all bodywork visible both from above and from the side must come down at least up to 200 mm above the reference surface and must cover the whole circumference of the complete wheels (wheels and tyres) with the exception of the openings, in accordance with Article 3.4.5.</p> <p>All bodywork behind the rear axle centreline and more than 200mm above the reference plane must form a smooth,</p> |
|---|--|

| | |
|--|---|
| <p>lisse, continue, sans cassures ou découpes, et être visible depuis le dessus de la voiture avec l'aile arrière démonté.</p> <p>Les surfaces verticales situées sous le plan horizontal à moins de 690 mm au dessus du plan de référence sont autorisées pour autant que la totalité de leur bord supérieur soit visible de dessus.</p> <p>3.4.2 Les fixations rapides sont visibles de l'extérieur et clairement indiquées (flèches rouges ou de toute autre couleur contrastée).</p> <p>3.4.3 Les raccords de carrosserie au voisinage des systèmes de remplissage de carburant doivent empêcher toute fuite vers le compartiment moteur ou vers l'habitacle. Les pièces externes des systèmes de remplissage peuvent être visibles de l'extérieur.</p> <p>3.4.4 Prises d'air</p> <p><i>a/</i> Elles doivent respecter l'Article 3.4.1 ci-dessus ;</p> <p><i>b/</i> Elles ne doivent pas dépasser le contour de la carrosserie vue de dessus ;</p> <p><i>c/</i> Elles ne doivent pas faire saillie de plus de 50mm (100mm pour les prises d'air moteur) sur la surface de la carrosserie : - Mesure verticale entre le point le plus élevé de l'ouverture de la prise d'air et un élément de carrosserie horizontal mesurant au moins 100 mm de large transversalement.</p> <p><i>d/</i> Si placée(s) sur le toit, délimité par la ligne supérieure du pare-brise, des vitres latérales et le plan vertical et transversal tangent au point le plus en arrière de l'ouverture des portes, la (les) prise(s) d'air doit (doivent) se trouver en arrière du point le plus élevé du pare-brise.</p> <p><i>e/</i> Refroidissement moteur : Pour l'ajustement du refroidissement moteur, il sera permis de masquer partiellement ou complètement en amont du(des) radiateur(s) avec du ruban adhésif et/ou des plaques planes rigides. Ce masquage devra se faire en proximité immédiate du(des) radiateur(s). Il ne sera pas permis de modifier la forme de la carrosserie.</p> <p><i>f/</i> Refroidissement frein : Pour l'ajustement du refroidissement des freins, il sera permis de masquer partiellement ou complètement le(s) entrée(s) d'air des conduits de refroidissement des freins avec du ruban adhésif et/ou plaques planes rigides.</p> <p>3.4.5 Sorties d'air</p> <p>Elles doivent respecter l'Article 3.4.1 ci-dessus.</p> <p>Refroidissement moteur : Pour l'ajustement du refroidissement moteur, il sera permis de masquer partiellement ou complètement en aval du(des) radiateur(s) avec du ruban adhésif et/ou des plaques planes rigides. Ce masquage devra se faire en proximité immédiate du(des) radiateur(s). Il ne sera pas permis de masquer la partie d'extraction d'air de la carrosserie.</p> <p>3.4.6 Découpes obligatoires des passages de roues</p> <p>Des découpes sur les passages de roues avant et arrière sont obligatoires.</p> <p><i>a/ Roues avant</i> Une découpe est obligatoire au-dessus de chaque roue. En vue de dessus, elles doit : - mesurer 435 0/+5mm de long, - mesurer 335 0/+5mm de large, - avoir l'axe de roue qui passe par le centre de la découpe, - être située à une distance constante de 30 0/+5mm du bord extérieur de la carrosserie sur la longueur de la découpe. Des rayons de raccordement de 10 mm maximum sont autorisés aux quatre coins de la découpe.</p> | <p>continuous, unbroken surface without cuts, and be visible from above the car with the rear wing removed.</p> <p>Vertical surfaces situated at less than 690 mm above the reference plane are allowed as long as their entire top edge is visible from above.</p> <p>Quick-release fixings are visible from the outside and clearly indicated (arrows in red or any other contrasting colour).</p> <p>Bodywork joints in the vicinity of the refuelling coupling systems must be designed so as to prevent any leakage into the engine compartment or into the cockpit. External parts of the refuelling coupling may be visible from the outside.</p> <p>Air intakes</p> <p>They must comply with Article 3.4.1 above;</p> <p>They must not protrude beyond the perimeter of the bodywork as viewed from above;</p> <p>They must not protrude more than 50mm (100mm for the engine air intakes) over the surface of the bodywork: - Measurement made vertically from the highest point of the air intake opening down to a horizontal bodywork element at least 100 mm wide across.</p> <p>If located on the top of the car, area defined by the upper line of the windscreen, the side windows and the vertical and transverse plane tangent to the rearmost point of the door openings, air intake(s) must be located aft the highest point of the windscreen.</p> <p>Engine cooling : To adjust the engine cooling, it will be allowed to blank partially or totally before the radiator(s) with adhesive tape and/or flat rigid plates.</p> <p>This blanking should be done directly in near proximity with the radiator(s). It will not be allowed to modify the bodywork.</p> <p>Brake cooling : To adjust brake cooling, it will be allowed to blank partially or totally the entry of the brake cooling duct(s) with adhesive tape and/or flat rigid plates.</p> <p>Air extractors</p> <p>They must comply with Article 3.4.1 above.</p> <p>Engine cooling : To adjust the engine cooling, it will be allowed to blank partially or totally after the radiator(s) with adhesive tape and/or flat rigid plates.</p> <p>This blanking should be done directly in near proximity with the radiator(s). It will not be allowed to blank the air extractor(s) of the bodywork.</p> <p>Compulsory wheel arch cut-outs</p> <p>Cut-outs on the front and rear wheels arches are compulsory.</p> <p>Front wheels One cut-out is compulsory above each wheel. As viewed from above, it must : - measure 435 0/+5mm in length, - measure 335 0/+5mm in width, - have the wheel axis passing through the centre of the cut-out, - be situated at a constant distance of 30 0/+5mm from the outer edge of the bodywork over the length of the cut-out. Connecting radii of 10mm maximum are authorised at the four angles of the cut-out.</p> |
|--|---|

Cette découpe doit permettre d'inscrire un gabarit rectangulaire de 435x335 mm avec rayons de raccordement de 11 mm aux quatre coins du gabarit.

(voir gabarit 9_front Dessin N°10).

Ce gabarit, introduit par le dessus dans la découpe, est à utiliser en conjonction avec le gabarit de roue (dit gabarit 11 Dessin N°10). Ce dernier, ayant été introduit dans le passage de roue (tel qu'il ne soit pas visible de face) et remonté à l'intérieur du volume le plus haut possible en gardant son axe horizontal doit servir d'appui complet à la surface inférieure cylindrique du gabarit 9. Dans cette situation, la surface supérieure du gabarit de découpe de passage de roue doit être horizontale entièrement visible de face, des deux côtés et de derrière de part et d'autre de l'ouverture.

Il est permis de voir une partie de la suspension et des éléments mécaniques au travers de la découpe uniquement en vue du dessus.

b/ Roues arrière

Une découpe est obligatoire au-dessus de chaque roue.

En vue de dessus, elles doivent :

- mesurer 530 0/+5mm de long,
- mesurer 190 0/+5mm de large,
- avoir l'axe de roue qui passe par le centre de la découpe,
- avoir son bord arrière parallèle à l'axe de roue,
- être située à une distance constante de 50 0/+5mm du bord extérieur de la carrosserie sur la longueur de la découpe.

Des rayons de raccordement de 10 mm maximum sont autorisés aux quatre coins de la découpe.

* Pour les vues de l'avant et de l'arrière, la partie supérieure du pneu peut être visible.

Cette découpe doit permettre d'inscrire un gabarit rectangulaire de 530x190 mm avec rayons de raccordement de 11 mm aux quatre coins du gabarit.

(voir gabarit 9_rear Dessin N°10).

Ce gabarit, introduit par le dessus dans la découpe, est à utiliser en conjonction avec le gabarit de roue (dit gabarit 11 Dessin N°10). Ce dernier, ayant été introduit dans le passage de roue (tel qu'il ne soit pas visible de face) et remonté à l'intérieur du volume le plus haut possible en gardant son axe horizontal doit servir d'appui complet à la surface inférieure cylindrique du gabarit 9. Dans cette situation, la surface supérieure du gabarit de découpe de passage de roue doit être horizontale entièrement visible de face, des deux côtés et de derrière de part et d'autre de l'ouverture.

A partir de 1000 mm en avant de l'axe de roue arrière jusqu'à l'arrière de la voiture, aucune partie de la carrosserie située à plus de 500mm au-delà de l'axe longitudinal voiture, à l'exception des plaques latérales de l'aileron arrière et des éléments de cet aileron, ne peut être située à plus de 725mm au-dessus de la surface de référence.

3.5 Dessous de la voiture

En arrière de l'axe d'essieu avant et à l'exception du patin (cf. Article 3.5.6), aucune partie entièrement suspendue de la voiture ne doit dépasser en dessous de la surface de référence, du diffuseur arrière et des parties latérales (y compris les bords arrondis), définis ci-dessous.

Seules sont autorisées les découpes minimales correspondant aux mouvements des roues et des éléments de suspension aux trappes de visite fermées (opérations d'entretien) et au tube d'évacuation du trop plein de carburant.

3.5.1 Surface de référence

Une surface de référence, plane, continue, rigide et conforme au Dessin n°1, est obligatoire en dessous de la voiture.

La face inférieure de cette surface sert de référence pour mesurer les cotes verticales de la voiture complète.

- a/ Pour toutes les cotes verticales spécifiques à la cellule de survie, une surface parallèle à celle-ci et constituant la base inférieure de la cellule survie doit avoir au minimum une surface rectangulaire mesurant 700 mm (sens longitudinal) x 800 mm (sens transversal), et doit servir spécifiquement de référence.

This cut-out must enable the introduction of a rectangular template measuring 435x335 mm with connecting radii of 11 mm at the four angles of the template.

(see template 9_front Drawing N°10)

This template, introduced from the top inside the cut-out has to be used in conjunction with the wheel template (see template 11 Drawing N°10). This last one, after having been introduced inside the wheel arch (such that it is not visible from the front) and pushed maximum upwards keeping its axis horizontal has to offer complete support to the cylindrical bottom surface of template 9. In this position, the top surface of the wheel arch cutout template must be horizontal and entirely visible from front, both sides and rear all around the opening.

It is permitted to see part of the suspension and mechanical elements through the cut-out only when viewed from the top.

Rear wheels

One cut-out is compulsory above each wheel.

As viewed from above, it must :

- measure 530 0/+5mm in length,
- measure 190 0/+5mm in width,
- have the wheel axis passing through the centre of the cut-out,
- have its rear edge parallel to the wheel axis,
- be situated at a constant distance of 50 0/+5mm from the outer edge of the bodywork over the length of the cut-out.

Connecting radii of 10mm maximum are authorised at the four angles of the cut-out.

* For the views from the front and from the rear, the upper part of the tyre may be visible.

This cut-out must enable the introduction of a rectangular template measuring 530x190 mm with connecting radii of 11 mm at the four angles of the template.

(see template 9_rear Drawing N°10)

This template, introduced from the top inside the cut-out has to be used in conjunction with the wheel template (see template 11 Drawing N°10). This last one, after having been introduced inside the wheel arch (such that it is not visible from the front) and pushed at the maximum upwards keeping its axis horizontal has to offer complete support to the cylindrical bottom surface of template 9. In this position, the top surface of the wheel arch cutout template must be horizontal and entirely visible from front, both sides and rear all around the opening.

From 1000mm forward of the rear wheel axle to the rear of the car, no part of the bodywork more than 500mm away from car centerline, with the exception of the rear wing endplates and the rear wing elements, may be higher than 725 mm from reference surface."

Underside of the car

Rearward of the front axle centreline and except for the skid block (cf. Article 3.5.6), no entirely sprung part must protrude beyond the reference surface, the rear diffuser and the lateral parts (included the rounded sides), as defined below.

The only openings permitted are the minimum gaps necessary for wheel and suspension part movements (suspension travel and steering), air jack holes, closed hatches (maintenance operations) and the overflow fuel pipe.

Reference surface

A reference surface, flat, continuous, rigid and complying with Drawing n°1 is mandatory underneath the car.

The underneath of the reference surface will serve as a reference for checking all vertical height measurements for the complete car.

For all the vertical dimensions specific to survival cell, a parallel surface integral part of the bottom of the survival cell must have a minimum rectangular surface measuring 700mm (longitudinal) x 800mm (transversal), and be used as specific reference.

- b/** Les arrêtes communes au diffuseur arrière et à ses panneaux verticaux (cf. Article 3.5.2) ainsi qu'aux parties latérales (cf. Article 3.5.3), peuvent être arrondies par un rayon maximum de 10 mm. Le bord avant de la surface de référence situé entre $y=180\text{mm}$ et la partie avant de la partie latérale peut être arrondie vers le haut par un rayon maximum de 50mm (voir zone 1 dessin n°1)
- c/** La surface de référence ne doit pas être visible vue de dessus. Les éléments de carrosserie épousant le dessus de la surface de référence seront considérés comme faisant partie de la surface de référence.

3.5.2 Diffuseur arrière

Une surface inclinée (diffuseur arrière), plane, continue et rigide est obligatoire en dessous et à l'arrière de la voiture.

- a/** Elle doit être inclinée par rapport à la surface de référence et doit être conforme au volume (dimensions et formes géométriques) maximum défini par le Dessin n°1 ;
- b/** Aucune partie du diffuseur ne doit être à plus de 200 mm au dessus de la surface de référence et son extrémité arrière doit être à l'aplomb du contour de la carrosserie (aileron démonté) ;
- c/** Les panneaux latéraux reliant le diffuseur arrière aux parties latérales doivent être verticaux. De plus, entre l'axe d'essieu arrière et l'extrémité arrière du diffuseur, ils doivent rester parallèles à l'axe longitudinal de la voiture ;
- d/** Un rayon maximum de 10 mm est autorisé pour raccorder le diffuseur arrière aux panneaux verticaux ;
- e/** Un maximum de deux dérives verticales peuvent être ajoutées au diffuseur arrière, mais leurs surfaces doivent :
- former des angles droits avec le diffuseur ;
 - être planes, parallèles entre elles et à l'axe longitudinal de la voiture ;
 - être positionnées symétriquement par rapport à l'axe longitudinal de la voiture ;
 - être fixées au diffuseur sur toute leur longueur.
- f/** Le bord arrière du diffuseur et les deux plaques transversales décrites à l'Article 3.4.1.b2. ci-dessus doivent être dans un même plan transversal.

3.5.3 Parties latérales

Ce sont les parties situées de part et d'autre de la surface de référence (cf. Article 3.5.1) et du diffuseur arrière (cf. Article 3.5.2). En arrière de l'axe d'essieu avant, elles doivent former un plan incliné par rapport à la surface de référence, conformément au Dessin n°1.

Raccord sur les zones 1 et 3 :

Les parties latérales doivent se raccorder au reste de la carrosserie exclusivement avec des rayons vers le haut de 50 +/-1mm. En vue de côté, aucun élément de carrosserie ne pourra être prolongé au delà des rayons de 50 +/-1mm.

Sur la zone 1, seulement pour des problèmes d'interférence avec le pneumatique avant, il sera toléré que ce rayon de raccordement soit compris entre 15mm et 50mm sur une longueur maximale de 260mm en direction Y. Ce rayon de raccordement devra commencer à 400mm en arrière de l'axe de roues avant.

Raccord sur la zone 2 :

Les parties latérales, sur la largeur de la voiture, doivent se raccorder au reste de la carrosserie exclusivement avec des rayons vers le haut de 50 +/-1mm.

3.5.4 Partie avant

- a1/** Dans la zone située :
- en avant de l'axe d'essieu avant,
 - sur une largeur minimum de 1000 mm,
- toute partie suspendue de la voiture doit se trouver à plus de 50 mm au dessus de la surface de référence.

The edges common to the rear diffuser and its vertical panels (cf. Article 3.5.2) as well as to the lateral parts (cf. Article 3.5.3), may be curved with a maximum radius of 10 mm.

The forward edge of the reference surface situated between $y=180$ and the lateral part front edge maybe curved upward with a maximum radius of 50 mm (see area 1 of Drawing n°1).

The reference surface must not be visible as viewed from above. The bodywork elements following the upper side of the reference surface will be considered as part of the reference surface.

Rear diffuser

One inclined surface (rear diffuser), flat, continuous and rigid is mandatory underneath the car and at the rear.

It must be inclined relative to the reference surface and it must comply with the maximum volume (dimensions and geometrical shapes) defined by Drawing n°1 ;

No part of the diffuser must be more than 200 mm above the reference surface and its rear end must be plumb with the perimeter of the bodywork (rear wing removed) ;

The lateral panels joining the rear diffuser to the lateral parts must be vertical. In addition, from the rear axle centreline to the rearmost edge of the diffuser, they must remain parallel to the longitudinal centreline of the car ;

A maximum radius of 10 mm is authorised to connect the rear diffuser to the vertical panels ;

A maximum of two vertical fins may be added to the rear diffuser but their surfaces must :

- be at right angles to the diffuser ;
- be flat and parallel to one another and to the longitudinal centreline of the car;
- be positioned symmetrically about the longitudinal centreline of the car;
- be fitted to the diffuser along the total length

The rear edge of the diffuser and the two transverse plates described in the Article 3.4.1.b2. above must be in the same transverse plane.

Lateral parts

These are the parts situated on both sides of the reference surface (cf. Article 3.5.1 and of the rear diffuser (cf. Article 3.5.2).

Rearward of the front axle centreline, they must form an inclined plane relative to the reference surface, according to Drawing n°1.

Bodywork joints in areas 1 and 3 :

To join up with the other parts of the bodywork, lateral parts should be exclusively curved upwards with a 50 +/-1mm radius.

As viewed from the side, no part of the bodywork may be extended beyond this 50 +/-1mm radius.

In area 1, only for interference problems with the front tire, it will be tolerated that the connection radius is between 15mm and 50mm on a maximum length of 260mm in Y direction. This connection radius should start at 400mm behind the front wheel axle.

Bodywork joints in area 2 :

To join up with the other parts of the bodywork, lateral parts may be exclusively curved upwards with a 50 +/-1mm radius, up to the overall width of the car.

Front part

In the area situated :

- forward of the front axle centreline,
- over a minimum width of 1000 mm,

Any sprung part of the car must be situated more than 50 mm above the reference surface.

| | |
|--|--|
| <p>a2/ Dans la zone située :</p> <ul style="list-style-type: none"> • en arrière du contour avant de la voiture, • 400 mm en avant de l'axe d'essieu avant, • sur toute la largeur de la voiture, <p>tous les éléments de carrosserie visibles de dessous doivent :</p> <ul style="list-style-type: none"> • former une surface continue, sans ouvertures, fentes ou découpe. • respecter les critères de rigidité décrits en 3.5.4.b <p>a3/ Dans le volume délimité par:</p> <ul style="list-style-type: none"> • en arrière du contour avant de la voiture • en avant de l'axe de roue avant • 850 mm de chaque côté de l'axe de la voiture • en dessous Z +200 mm de la surface de référence <p>Toute la surface de la carrosserie visible de dessous de la voiture doit former une surface continue sans coupures, ouvertures, fentes, découpes, fentes, ailettes, déflecteurs, ni profils d'ailes. La seule exception de la non-continuité sera le bord de fuite du splitter (décrit dans l'art 3.6.1).</p> <p>Dans ce volume, toute section de la surface de la carrosserie visible depuis le dessous avec un plan Y = cste doit avoir un seul bord d'attaque et au maximum un seul bord de fuite.</p> <p>Dans ce volume une section de la surface de la carrosserie visible depuis le dessous avec un plan X = cste doit avoir seulement un bord de chaque côté.</p> <p>Sur la surface visible du dessous du splitter, une sphère de 30 mm de diamètre doit avoir un seul point de contact au dessous et au dessus de cette surface (surface du moule).</p> <p>a4/ Dans les 2 volumes symétriques définis par:</p> <ul style="list-style-type: none"> • l'axe de roue avant • 400 mm en arrière de l'axe de roue avant • De 180 mm à 950 mm de chaque côté de l'axe longitudinal de la voiture • en dessous Z + 100mm de la surface de référence <p>Toute la surface de la carrosserie visible depuis le dessous de la voiture doit former une surface continue sans coupures, ouvertures, fentes, découpes, fentes, ailettes, déflecteurs, ni profils d'ailes.</p> <p>Dans ce volume une section de la surface de la carrosserie visible depuis le dessous avec un plan Y = cste doit avoir un seul bord d'attaque et aucun bord de fuite.</p> <p>Sur la surface visible du dessous, une sphère de 30 mm de diamètre doit avoir un seul point de contact au dessous et au dessus de cette surface (surface du moule), exception faite pour le raccord entre la surface de référence et les parties latérales (décrites à l'article 3.5.1.b, pour lequel une sphère de 20mm de diamètre maximum sera utilisée).</p> <p>b/ Aucun point des éléments de carrosserie décrits à l'article 3.5.4.a. ne peut fléchir de plus de 15 mm verticalement quand la combinaison de charges verticales ci-dessous est appliquée :</p> <p>Les charges (de 800N chacunes) seront appliquées simultanément et verticalement vers le bas par 8 inserts M5 débouchants dans la surface inférieure qui doivent être intégrés dans la pièce. L'implantation de ces inserts faisant l'objet de l'Homologation de la pièce.</p> <p>Le principe de base de leur implantation est tel que ces inserts doivent :</p> <ul style="list-style-type: none"> • Etre positionnés symétriquement par rapport à l'axe longitudinal de la voiture • Une rangée de 4 située à 100mm du bord de fuite avec les 2 latéraux à 100mm de la largeur maximum et les 2 autres tels que les 4 soient équidistants. • Une rangée de 4 située à 100mm du bord d'attaque avec les 2 latéraux dans le rayon avant du splitter et les 2 autres tels que les 4 soient équidistants. <p>c/ Pour chaque roue, un flasque de frein simple est autorisé à canaliser l'air de refroidissement le long de la face intérieure du disque de frein, seulement à l'intérieur du volume défini par:</p> <ul style="list-style-type: none"> • Le plan défini par la face de friction interne du disque de frein (neuf) • Le plan parallèle à la face de friction interne du disque de frein (neuf) décalé de 40mm vers l'intérieur de la voiture. | <p>In the area situated :</p> <ul style="list-style-type: none"> • backward of the front contour of the car, • 400 mm forward of the front axle centreline, • up to the overall width of the car, <p>all visible parts of bodywork from the underside must:</p> <ul style="list-style-type: none"> • form a continuous surface, without openings, slots or cut-outs. • comply with rigidity criteria mentioned in 3.5.4.b <p>In the volume defined by:</p> <ul style="list-style-type: none"> • Backward of the front contour of the car • Forward of the front axle centre line • 850 mm on each side of the car centreline • Below Z +200 mm from reference surface <p>All bodywork surface visible from the underneath of the car must form a continuous surface without cuts, openings, slots, cut-outs, fentes, winglets, turning vanes, wing profiles.</p> <p>The only exception of non-continuity will be the splitter trailing edge (described in art 3.6.1).</p> <p>In this volume any section of the bodywork surface visible from underneath with a plane Y=cste must have only one leading edge and a maximum of one trailing edge.</p> <p>In this volume any section of the bodywork surface visible from underneath with a plane X=cste must have only one edge on each side.</p> <p>On the surface visible from underneath of the splitter, a 30 mm diameter sphere must make a single contact from below and from above this surface (mould face).</p> <p>In the 2 symmetrical volumes defined by:</p> <ul style="list-style-type: none"> • the front axle centreline • 400 mm backward of the front axle centreline • From 180 mm to 950mm each side of the car centreline • Below Z +100mm from reference surface <p>All bodywork surface visible from the underneath of the car must form a continuous surface without cuts, openings, slots, cut-outs, fentes, winglets, turning vanes, wing profiles.</p> <p>In this volume any section of the bodywork surface visible from underneath with a plane Y=cste must have only one leading edge and no trailing edge.</p> <p>On the surface visible from underneath, a 30 mm diameter sphere must make a single contact from below and from above this surface (mould face), except for the junction of reference surface and lateral parts (as described in article 3.5.1.b, where a 20mm maximum sphere diameter should be used).</p> <p>No point of bodywork element described in article 3.5.4.a may deflect more than 15mm vertically when a combination of following vertical loads described below is applied:</p> <p>The main load will be applied vertically downward by 8 M5 inserts structurally incorporated in the part and reachable in the bottom surface.</p> <p>The location of these inserts to be reported in the Homologation of the part.</p> <p>As basic requirements, these inserts must:</p> <ul style="list-style-type: none"> • Be positioned symmetrically regarding the longitudinal vertical plane of the car. • One row of 4 located at 100mm from trailing edge with the 2 lateral ones at 100mm from maximum width and the 2 remaining such that all 4 are equidistant • One row of 4 located at 100mm from leading edge with 2 lateral ones on the front radius of splitter shape and the 2 remaining such that all 4 are equidistant. <p>For each wheel, a simple brake flange is allowed to channel the air cooling along the inner face of the brake disc, only inside the volume defined by:</p> <ul style="list-style-type: none"> • The plane defined by the inner friction face of the brake disc (when new) • The plane parallel to the inner friction face of the brake disc (when new) offset by 40mm towards the inside of the car. |
|--|--|

• Le diamètre intérieur de la jante
En dehors du volume défini ci-dessus (flasque de frein), les conduits de frein et les tuyaux de refroidissement doivent seulement avoir un effet de refroidissement à canaliser l'air vers le disque de frein et l'étrier, sans avoir aucune contribution à la performance aérodynamique de la voiture.

Par conséquent, les tuyaux doivent avoir une forme simple, sans profils aérodynamiques, fences ou ailettes qui leur seraient rattachés.

Ils ne doivent également pas remplir le volume intérieur de la jante. Le nombre de tuyaux / conduits ne sont pas limités, mais la section totale ne doit pas être supérieure à 150 cm² par roue.

Les tuyaux ou de conduits ne doivent pas être à moins de 40 mm de la surface supérieure du bord de fuite de splitter.

3.5.5 Garde au sol

a/ Tout système, autre que la suspension, destiné à modifier la garde au sol est interdit (cf. Article 12.3 ci-après) ;

b/ Aucune partie suspendue de la voiture ne doit se trouver en dessous du plan engendré par la surface de référence, sauf le patin décrit ci-après ;

c/ Les patins de frottement sont autorisés uniquement si leur surface est continue avec celle de la pièce principale sur laquelle ils sont fixés.

Ils doivent être constitués d'un matériau homogène de densité maximum 2 kg/dm³.

Les patins de frottement doivent être fixés symétriquement de part et d'autre de la ligne centrale de la voiture de telle façon qu'aucun passage d'air ne soit possible entre eux et la surface de montage.

En vue de dessous, les fixations utilisées pour fixer le patin sous le splitter doivent :

- * avoir une surface totale Gauche – Droit maximale de 40 cm²;
- * avoir chacune une surface maximale de 2 cm²;
- * être montées de façon à ce que la totalité de leur surface inférieure soit visible et en retrait par rapport à la surface inférieure du patin à l'état neuf d'au moins 2mm.

3.5.6 Patin

Un patin rectangulaire doit être monté au-dessous de la surface de référence. Il peut être au maximum en 4 parties.

a/ Il doit :

- ♦ s'étendre longitudinalement entre l'axe d'essieu avant et l'axe d'essieu arrière ;
- ♦ être conforme au Dessin N° 2 ;
- ♦ L'usure maximale admise est de 5 mm. Elle est contrôlée sur les zones définies sur le Dessin N° 2 ;
- ♦ ne pas présenter de trous, ouvertures ou poches sur sa surface extérieure autres que:
 - ceux nécessaires au montage des fixations autorisées à l'Article 3.5.6.c ;
 - ceux éventuellement nécessaires au passage de crics de levage pneumatique ;
- ♦ Chaque partie doit être faite d'un matériau homogène d'une densité comprise entre 1.3 et 1.45 ;
- ♦ être fixé symétriquement par rapport à l'axe de la voiture, de manière à ce qu'aucun flux d'air ne passe entre lui et la surface de référence.

b/ Les bords d'attaque et de fuite de ce patin peuvent être biseautés sur une longueur maximum de 200 mm et jusqu'à une profondeur de 21 mm.

c/ **Fixations**

En vue de dessous, les fixations utilisées pour fixer le patin sur la surface de référence doivent :

- ♦ avoir une surface totale maximale de 400 cm²;

• The inner diameter of the rim

Outside of the volume defined above (brake flange), the brake ducts and the cooling hoses should only have a cooling purpose to channel the air to the brake disc and calliper, without having any contribution to the aerodynamic performance of the car.

Therefore, the pipes should have a simple shape, without aerodynamic profiles, fences or winglets attached to them.

They also should not fill in the volume inside the rim.

The number of hoses / ducts are not limited but their total section should not be greater than 150 cm² per wheel.

The hoses or ducts must not be at less than 40 mm from top surface of the splitter trailing edge.

Ground clearance

Any system, other than the suspension, which is designed so as to modify the ground clearance is not permitted (cf. Article 12.3 below) ;

No sprung part of the car is allowed lower than the plane generated by the reference surface, except the mandatory block described below ;

Friction blocks are only permitted if their surface is continuous with the main part on which they are fitted.

They must be made from an homogeneous material with a maximum specific gravity of 2.

The friction blocks must be fixed symmetrically about the centerline of the car in such a way that no air may pass between it and the mounting surface.

As viewed from underside, fasteners used to attach the friction blocks on the splitter must:

- * have a total LHS and RHS combined area no greater than 40 cm²;
- * have an individual area no greater than 2 cm²;
- * be fitted in order that their entire lower surfaces are visible from beneath the car and are recessed from the lower surface of the friction blocks when new by a minimum amount of 2mm.

Skid block

One rectangular block (skid block) must be affixed underneath the reference surface. It may be at a maximum in 4 parts.

It must:

extend longitudinally from the front axle centreline to the rear axle centreline;

comply with the Drawing n°2 ;

The maximum wear permitted is 5 mm.

It is measured on the area specified on Drawing n°2 ;

have no holes, cut outs or pockets on its outer surface other than:

- those necessary to fit the fasteners permitted by Article 3.5.6.c;
- those possibly necessary for the lift car air jacks ;

Each part must be made from an homogeneous material with a specific gravity between 1.3 and 1.45 ;

be fixed symmetrically about the centreline of the car in such a way that no air may pass between it and the reference surface.

The leading and trailing edges of the skid block may be chamfered to a depth of 21 mm over a maximum longitudinal distance of 200 mm.

Fasteners

As viewed from below, fasteners used to attach the skid block to the reference surface must :

have a total area no greater than 400 cm²;

- ♦ avoir chacune une surface maximale de 20 cm²;
- ♦ être montées de façon à ce que la totalité de leur surface inférieure soit visible et située à moins de 19mm du dessous de la surface de référence

d/ La partie avant du patin ne peut pas fléchir de plus de 5mm verticalement quand une charge de 2500N est appliquée verticalement en tout point de la surface de frottement (cf dessin n°2). La charge sera appliquée vers le haut par l'intermédiaire d'un adaptateur cylindrique de 50mm de diamètre.

Des supports ou structures entre la partie avant de la carrosserie matérialisant la surface de référence et la cellule de survie peuvent être présents à la condition qu'ils ne comportent aucun système ou mécanisme qui permette une déflexion non linéaire pendant toute séquence de l'essai ou qui empêche la bijectivité deflexion/charge lors du relâchement de la charge (vitesse de l'ordre de 5mm/sec).

La partie avant du patin ne peut fléchir de plus de 10mm verticalement quand une charge entraînant la perte de contact des roues avant avec le sol est appliquée dans l'axe longitudinal de la voiture.

e/ La partie arrière du patin ne peut pas fléchir de plus de 5mm verticalement quand une charge de 5000N est appliquée verticalement en tout point de la surface de frottement (cf dessin n°2). La charge sera appliquée vers le haut par l'intermédiaire d'un adaptateur cylindrique de 50mm de diamètre.

Des supports ou structures entre l'appui du patin matérialisant la surface de référence et la partie structurelle de la voiture située directement au dessus peuvent être présents à la condition qu'ils ne comportent aucun système ou mécanisme qui permette une déflexion non linéaire pendant toute séquence de l'essai ou qui empêche la bijectivité deflexion/charge lors du relâchement de la charge (vitesse de l'ordre de 5mm/sec)

3.6 Dispositifs aérodynamiques

3.6.1 Profil d'aile

A l'exception de :

- l'aileron arrière défini à l'Article 3.6.3,
- tous les éléments de carrosserie visibles de dessous qui doivent former une surface continue tel que décrit à l'Article 3.5.4.a, aucun élément de carrosserie ou de soubassement ayant un profil d'aile (*) n'est autorisé.

(*) Profil d'aile : section engendrée par une ou plusieurs pièces et définissant deux arcs de courbure et/ou de centre différents réunis à l'avant par un bord d'attaque et, à l'arrière, par un bord de fuite, et destinée à obtenir une portance aérodynamique positive ou négative

Ne sont pas considérés comme des profils d'aile, les éléments de carrosserie qui:

- ont une épaisseur constante, (les extrémités de ces pièces peuvent avoir une épaisseur réduite sur une longueur qui ne peut dépasser l'épaisseur générale)
- ont un profil parfaitement symétrique. Ces profils ne doivent pas avoir d'extension au-delà du bord de fuite (aucun élément de carrosserie n'est permis à moins de 25 mm du bord de fuite) et le bord de fuite doit:
 - avoir une épaisseur minimum égale à 3 % de la longueur maximum du profil, mais pas moins de 10 mm,
 - être perpendiculaire à l'axe du profil,
- ont un bord de fuite (physique ou virtuel) d'au minimum 30 mm. A l'exception du bord d'attaque, l'épaisseur du profil doit être supérieure sur toute la surface de l'élément à l'épaisseur du bord de fuite.
- sont verticaux (vue de face).

3.6.2 Éléments aérodynamiques ajoutés sur la carrosserie

Aucun élément aérodynamique ne peut être ajouté sur la carrosserie, qu'il fasse partie intégrante ou non de celle-ci, à l'exception de :

a/ Deux éléments aérodynamiques maximum (diveplane) par coté à l'avant et dans la projection frontale des ailes avant à condition de:

have an individual area no greater than 20 cm²;

be fitted in order that their entire lower surfaces are visible from beneath the car and located less than 19mm underneath the reference surface

Front part of skid block may deflect no more than 5mm vertically when a 2500N load is applied vertically to it at any point of the friction surface (cf drawing n°2). Load will be applied in an upward direction using a 50mm diameter ram.

Stays or structures between the front of the bodywork lying on the reference surface and the survival cell may be present, provided they have no system or mechanism which allows non-linear deflection during any part of the test or prevents the bijectivity of deflection/load when release of the load (speed order of 5mm/sec).

Front part of skid block may deflect no more than 10mm vertically when a load applied capable to lift the front wheels from the ground is applied in the longitudinal centerline of the car.

Rear part of skid block may deflect no more than 5mm vertically when a 5000N load is applied vertically to it at any point of the friction surface (cf drawing n°2). Load will be applied in an upward direction using a 50mm diameter ram.

Stays or structures between the skid block and the structural part of the car above may be present, provided they have no system or mechanism which allows non-linear deflection during any part of the test or prevents the bijectivity of deflection/load when release of the load (speed order of 5mm/sec).

Aerodynamic devices

Wing profile

With the exception of

- the rear wing defined in Article 3.6.3,
- all the visible parts of bodywork from the underside which have to form a continuous surface as described in Article 3.5.4.a, no bodywork or underbody element having a wing profile (*) is permitted.

(*) "Wing profile" : section generated by one or several parts and defining two arcs with different curves and/or centres joining a leading edge at the front to a trailing edge at the rear, the purpose being to exert an aerodynamic effect, lift or down force.

Are not considered as a wing profiles, the bodywork elements that:

- have a constant thickness (parts extremities may be of reduced thickness over no more than one material thickness),
- have an absolutely symmetrical profile. These profiles must not have a profile extension beyond the trailing edge (no bodywork element is permitted within 25 mm from the trailing edge) and the trailing edge must:
 - have a minimum thickness equal to 3% of the maximum length of the profile but no less than 10 mm.
 - be perpendicular to the profile center line
- have a (physical or virtual) trailing edge of 30 mm minimum. With the exception of the leading edge, the thickness of the profile must be greater than the thickness of the trailing edge over the entire area of the element.
- are vertical (seen from the front).

Aerodynamic element added on the bodywork

No aerodynamic element can be added on the bodywork, whether an integral part of it or not, apart from :

Two aerodynamic elements maximum (diveplane) per side at the front and within the frontal plan of the front fenders provided that:

- de ne pas gêner la visibilité du pilote ;
- de ne pas masquer les projecteurs ;
- de ne pas être à plus de 600 mm au dessus de la surface de référence ;
- que leur angle externe avant, vu du dessus, ait un rayon minimum de 50 mm ;
- d'avoir des bords comportant un rayon arrondi égal à la moitié de leur épaisseur avant ;
- d'être approuvés par le Chassis Constructeur Chassis et figurer sur la Fiche d'Homologation de la voiture.

Une "diveplane" est définie par une surface continue qui fait saillie de plus de 3 mm par rapport à la surface extérieure d'une pièce de carrosserie homologuée.

Quelle que soit la valeur Y, en toute section en X à travers cette surface continue, il ne peut y avoir qu'une seule valeur en Z.

Toutes les surfaces doivent avoir une épaisseur uniforme qui ne peut dépasser 6 mm.

Cette formulation interdit typiquement les "fish plates"

b/ Les dérives verticales qui peuvent être ajoutées en dessous de la carrosserie en avant de l'axe d'essieu avant et qui doivent être positionnées symétriquement par rapport à l'axe longitudinal de la voiture seront seulement autorisées au delà de Y850.

c/ Un "Gurney" à l'arrière de la carrosserie.
Le profil le plus en arrière du capot moteur ne doit pas fléchir de plus de 5 mm verticalement quand une charge de 100 N est appliquée.

La charge peut être appliquée en tout point situé le long du bord de fuite ou du gurney.

Ces charges seront appliquées en utilisant un adaptateur approprié de 15 mm de large qui doit être fourni par le concurrent.

Note : Tous les tests de charge/déflexion décrits ci-dessus doivent être faits avec le capot moteur fixé sur la voiture.

Le rapport charge/déflexion doit être constant pour une charge maximum de 200 N et pour une déflexion maximum de 10 mm.

d/ L'aileron arrière décrit dans l'article 3.6.3.

e/ Sont considérés comme des éléments aérodynamiques ajoutés sur la carrosserie:

- Les équerres non autorisées par le règlement, qui font partie intégrante ou non de la carrosserie.

Équerre étant définie comme une pièce de forme angulaire située au bord de fuite (ou proche) de la carrosserie ou de tout élément aérodynamique.

Toute pièce qui a pour objectif de dupliquer l'effet aérodynamique d'une équerre en utilisant un faible rayon ou tout autre profil sera aussi considéré comme une équerre.

A titre d'exemple de définition d'équerre mais pas limité à :

- Si l'angle formé par la tangente locale au bord de fuite de l'équerre et la tangente à la surface de la carrosserie s'étendant à partir de 100mm en avant du bord de fuite (suivant axe x) est compris entre 45° et 135°
- Si l'angle entre la tangente de la carrosserie du bord de fuite local et la surface de référence est compris entre 45° et 135°

Des exceptions sont admises sur les pièces suivantes

- Le bord de fuite le plus en arrière de la carrosserie complète
- Le bord de fuite de l'élément le plus en arrière de l'aileron arrière tel défini en 3.6.3
- Le bord de fuite de l'aileron avant défini en 3.5.4

Quand autorisée, une seule équerre par bord de fuite est autorisée.

Les équerres décrites ci-dessus ne doivent pas être séparées de la carrosserie ou de l'élément sur lequel elles sont attachées – l'air ne doit pas passer entre l'équerre et la carrosserie ou aile.

Les déflexions des équerres devront satisfaire :

- Art 3.6.2.c pour l'équerre sur le bord de fuite de la carrosserie

- they do not obstruct the driver's view
- they do not mask the headlights ;
- they are not situated more than 600 mm above the reference surface ;
- their front external angle, when viewed from above, has a minimum radius of 50 mm;
- they have edges rounded with a radius half their front thickness;
- they are approved by the Chassis Constructor and feature on the Homologation Form of the car.

A "diveplane" is defined as one continuous surface that protrudes more than 3mm beyond the outer surface of a homologated bodywork part.

At any Y value, across any section in X through this continuous surface, there may be one Z value only.

All surfaces must have a uniform thickness that cannot exceed 6 mm.

This wording is typically forbidding the fish plates.

Vertical fins that may be added underneath the bodywork in front of the front wheel axle and must be positioned symmetrically about the longitudinal centreline of the car will be only allowed outside Y850.

One "Gurney" at the rear of the bodywork.

The rearmost engine cover element may deflect no more than 5 mm vertically when a load of 100 N is applied.

The load can be applied at any point along the trailing edge or the gurney.

These loads will be applied using a suitable 15 mm wide adapter which must be supplied by the relevant team.

Note: All the load/deflection tests described above must be carried out with the engine cover fitted on the car.

The load/deflection ratio must be constant for a maximum load of 200 N and a maximum deflection of 10 mm.

The rear wing defined in Article 3.6.3.

Are considered as aerodynamic elements added on the bodywork:

- Angle brackets not permitted by the regulation being an integral part or not of the bodywork.

With angle bracket (or gurney) defined as an angled piece of material at the trailing edge (or closed) of bodywork or aerodynamic element.

Any device that attempts to mimic the aerodynamic impact of an angle bracket using a small radius or other profile will also be considered as a gurney.

As examples of definition of a gurney, but not limited to,

- If the angle formed by the tangent of the local trailing edge of the gurney and the tangent of the bodywork along the area of 100mm in front of the local trailing edge (in x axis) is between 45° and 135°
- If the angle of the tangent of the bodywork along the area of the local trailing edge of the gurney and the reference plane is between 45° and 135°

As exceptions, it will be allowed to have gurneys on:

- The rearmost trailing edge of the complete bodywork
- The trailing edge of the rearmost rear wing element as defined in 3.6.3.
- The trailing edges of the front wing as defined in 3.5.4.

When allowed, only one Gurney per trailing edge is allowed.

The gurneys described above should not be separated from the bodywork or device it is attached to - no air can pass between the gurney and the bodywork or wing.

The deflection of those gurneys should comply:

- With art.3.6.2.c for the gurney on the trailing edge of the bodywork

- Art 3.6.3.f pour l'équerre sur l'aileron arrière.
- Les cheminées d'extraction d'air.
- Les éléments de carrosserie qui ont plus d'une position possible.
- Tout autre appendice aérodynamique dont la seule fonction est de générer de l'appui et qui n'est pas autorisé par le règlement.

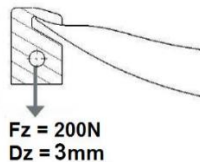
3.6.3 Aileron arrière

Il est constitué des éléments suivants : Aile, supports verticaux et plaques latérales, et doit respecter les points suivants :

a/ Aile

L'élément principal exerçant un appui (déportance) est un dispositif aérodynamique réglable, placé à l'arrière de la voiture ayant au maximum deux profils (aileron principal et volet). Elle doit :

- a1/ tenir dans un volume mesurant 300 mm horizontalement x 150 mm verticalement x 1800 mm transversalement ;
- a2/ L'élément principal et le volet doivent chacun être obtenus par extrusion suivant Y d'une section constante, sur toute la longueur de l'aile arrière.
L'ajout de section constante extrudée simple dans la direction Y est autorisé avec le seul but de relier le dispositif principal et le volet et de renforcer leurs supports.
- a3/ Une équerre est tolérée sur la surface supérieure du profil le plus en arrière à la condition qu'elle soit comprise dans le volume 300 x 150 x 1800 qui doit contenir l'aileron arrière.
Cette équerre doit respecter l'article.3.6.3.a4
- a4/ être montée de façon à n'avoir aucune partie à plus de 965 mm au-dessus du plan de référence ;
- a5/ être non réglable de l'intérieur de la voiture ;
- a6/ Le bord de fuite de l'aile principale ne peut pas fléchir de plus de 3 mm verticalement lorsque 2 charges de 200 N sont appliquées verticalement et symétriquement. Les charges seront appliquées à l'aplomb du bord de fuite de l'élément à n'importe quels points symétriques sur sa largeur. Ces charges seront appliquées en utilisant un adaptateur approprié, fourni par le concurrent, qui:
 - ne fait pas plus de 50 mm de large,
 - n'est pas à plus de 10 mm en avant du bord de fuite,



b/ Supports verticaux

- b1/ Si ils ne sont pas dans le prolongement de la dérive la longueur est limitée à 400 mm horizontalement ;
- b2/ Les supports doivent être distants l'un de l'autre de 1250 mm au maximum.
S'ils sont assemblés de façon à ne former qu'un seul support, ils doivent respecter tous les points de l'Article 3.6.4.;
- b3/ Les surfaces doivent être planes et parallèles à l'axe longitudinal de la voiture ;
- b4/ Le bord d'attaque peut être arrondi (rayon constant) et le bord de fuite (arrête arrière) peut être biseauté sur 20 mm maximum ;
- c/ **Fixation de l'aileron arrière**
L'aileron arrière doit être fixé rigidement (rigidement signifiant ne permettant pas de degrés de liberté) au châssis ou au carter de transmission ou à la structure absorbante arrière de la voiture.
Cette condition doit être respectée pour la fixation entre chacun des éléments de l'aileron arrière.

- With art.3.6.3.f when the gurney is on the rear wing
- Air outlet chimney.
- Bodywork elements that have more than one possible position.
- Any aerodynamic element the function of which is only to generate down force and is not permitted by the regulations

Rear wing

It is made up of the following elements : Wing, vertical supports and end plates and must comply with the following criteria :

Wing

The primary device inducing down force (negative lift) shall be a single aerodynamic device, adjustable, mounted at the rear of the car, with two wing profiles as a maximum (main wing and flap). It must:

- be framed by a volume measuring 300 mm horizontally x 150 mm vertically x 1800 mm transversally;
- The primary device and the flap must each be obtained by extrusions from Y of a constant section, throughout the length of the rear wing.
The addition of simple extruded constant section in Y direction is allowed with the sole purpose of connecting the primary device and the flap and stiffening their supports, is allowed
- A "Gurney" on the upper surface of the rearmost profile is tolerated provided it remains in the 300 x 150 x 1800 volume in which the rear wing profile(s) are contained.
It must fulfill the article 3.6.3.a4.
- be mounted so that no part of the wing is situated more than 965 mm above the reference plane,
not be adjustable from within the cockpit ;
- The trailing edge of the main wing may deflect no more than 3 mm vertically when 2 loads of 200 N are applied vertically and symmetrically. The loads will be applied in line with the trailing edge of the element at any symmetrical points across its width. The loads will be applied using a suitable adapter, supplied by the competitor which:
 - may be no more than 50 mm wide,
 - which extends no more than 10 mm forward of the trailing edge

Vertical supports

- If they are not in the continuity of the fin the Length is limited at 400 mm maximum horizontally
- The supports must be 1250 mm apart as a maximum.
- If they are assembling in order to make only one support, they must be in compliance with all the points of Article 3.6.4. ;
- Surfaces must be flat and parallel to the longitudinal centreline of the car ;
- The leading edge may be made round (constant radius) and the rear edge (trailing edge) may be bevelled no more than 20 mm ;

Mounting of the rear wing

- The rear wing must be rigidly (rigidly secured means not having any degree of freedom) attached to the chassis or to the transmission casing or to the rear absorbing structure of the car.
- Any local fixation of the rear wing elements between each other should not offer any degree of freedom.

c1/ Les fixations des plaques latérales à la carrosserie étant déconnectées, les supports verticaux doivent pouvoir supporter un effort vertical de 10 kN, appliqué uniformément sur la surface de l'aileron arrière.

c2/ Les fixations des plaques latérales à la carrosserie et l'élément aérodynamique secondaire (flap) étant connectées (telle condition de piste) aucun point de l'aile principale ni des plaques transversales (cf Art 3.4.1.b2) ne peut fléchir de plus de 15 mm verticalement quand la combinaison de charges verticales ci-dessous est appliquée :

a/ Une charge de 2400 N appliquée sur la surface de l'aile principale.

La charge sera appliquée vers le bas uniformément et simultanément au point situé entre 25 et 75% de la longueur de la corde de l'aile principale et aux points qui sont à 164 mm, 452 mm et 740 mm de chaque côté de l'axe longitudinal. Elle le sera par l'intermédiaire de 6 patins identiques et distincts de largeur 200mm s'étendant du bord d'attaque de l'aile jusqu'à son bord de fuite ou le point de recouvrement du flap si existant. Leur surface supérieure sera horizontale avant l'application de la charge de 400N et située verticalement au dessus du point le plus haut du flap.

b/ Une charge de 1000 N appliquée sur chaque plaque transversale (cf Art 3.4.1.b2) sur la largeur complète de l'arête supérieure horizontale au centre et à la verticale de la face arrière de la plaque par des crochet ou des plaques adaptés.

d/ Plaques latérales

d1/ Elles peuvent être en deux parties (une sur l'aileron arrière et l'autre sur la carrosserie).

La partie solidaire de l'aileron arrière doit pouvoir s'inscrire dans un rectangle de 765 mm x 350 mm, doit avoir une surface minimum de 1000 cm², et doit avoir une dimension minimum de 300 mm horizontalement x 150 mm verticalement ;

d2/ Elles peuvent être fixées à la carrosserie à condition de respecter l'Article 3.6.3.c2 ci-dessus ;

d3/ Elles doivent avoir une épaisseur constante minimum de 10 mm ; Leurs bords doivent comporter un arrondi de rayon minimum constant de 5 mm.

d4/ Les surfaces doivent être planes et parallèles au plan vertical passant par l'axe longitudinal de la voiture.

d5/ A l'exception des fixations à la carrosserie permises ci-dessus aucun élément de carrosserie ne doit être attaché aux plaques latérales.

e/ Profil d'aile le plus en arrière (volet)

Le profil d'aile le plus en arrière ne doit pas fléchir de plus de 5 mm longitudinalement et 10 mm verticalement quand une charge de 200 N est appliquée sur la surface.

La charge doit être appliquée à un point situé à 50% de la longueur du profil d'aile le plus en arrière et dans un axe normal au plan défini par le dessus du flap.

La charge doit également être appliqué au point d'intersection avec l'axe longitudinal de la voiture et aux points situés à 270 et 540 mm de chaque côté de cet axe.

Ces charges seront appliquées en utilisant un adaptateur approprié de 15 mm de large qui doit être fournis par le concurrent.

With the attachments of the end plates to the bodywork disconnected, the vertical supports must be able to withstand a vertical load of 10 kN, equally applied on the surface of rear wing.

With the attachments of the end plates to the bodywork and rear flap connected, (as in track condition), no point of the main plane nor transverse plates (cf Art 3.4.1.b2) may deflect no more than 15 mm vertically when following combined vertical loads are applied:

a/ A load of 2400 N applied on the surface of the main plane.

The load will be applied in a downward direction uniformly and simultaneously at a point in x representing from 25 to 75% of the chord length of the main plane and at points which are 164 mm, 452 and 740 mm about the centreline through 6 distinct similar pads of 200mm width, and extending from the leading edge of the wing to its trailing edge or the point of overlay of the the flap if existing. Their uppermost surface will be horizontal before application of 400N load and above the upper point of the flap.

b/ A load of 1000 N applied on each transverse plate (cf Art 3.4.1.b2) on the complete width of the upper horizontal angle and situated in its middle and at the vertical of the rear face of the plate through specific hooks or adapters.

End plates

They may be in two parts (one on the rear wing and the other on the bodywork).

The part fitted on the rear wing must fit into a rectangle of 765 mm x 350 mm, must have a minimum area of 1000 cm², and must have a minimum dimension of 300 mm horizontally x 150 mm vertically;

They may be fixed to the bodywork on condition that they comply with Article 3.6.3.c2 above ;

They must have a minimum constant thickness of 10 mm ; They must have edges rounded with a minimum constant radius of 5 mm.

The surfaces shall be flat and parallel to the vertical plane passing through the longitudinal centre line of the car.

Apart from the fixations to the bodywork permitted above, no bodywork elements must be attached onto the end plates.

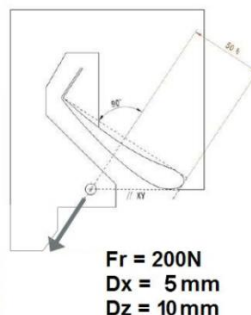
Rear-most aerofoil element (flap)

The rear-most wing element may deflect no more than 5 mm horizontally and 10 mm vertically when a load of 200 N is applied to the surface.

The load must be applied at a point representing 50% of the chord length of the rear-most element and along a line normal to the plane defined by the top of the flap.

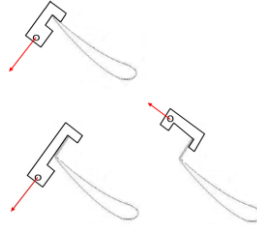
The load must also be applied at a point which lies on the car centre line and 270 and 540 mm either side of it.

The loads will be applied using a suitable 15 mm wide adapter which must be supplied by the relevant team.



f/ Le profil d'aile le plus en arrière ne doit pas fléchir de plus de 4 mm dans la direction de la charge quand une charge de 200 N est appliquée sur son bord de fuite ou équerre.
 Cette charge sera appliquée uniformément et simultanément sur deux points tout le long du bord de fuite ou de l'équerre symétriquement de part et d'autre du centre de la voiture.
 Chaque charge fera 200N.
 Ces charges seront appliquées parallèlement et perpendiculairement à la corde.
 Des adaptateurs appropriés de 30 mm de large doivent être fournis par le concurrent. La surface de contact sera de 30mm (latéralement) x 5mm maximum (partie supérieure de l'équerre).

The rear-most wing element may deflect no more than 4mm in direction of load application when a load of 200 N is applied to its trailing edge or gurney.
 The load will be applied uniformly and simultaneously at any two points along the trailing edge or gurney, symmetrically from the car center line.
 Each load will be 200N.
 The load will be applied parallel and perpendicular to the chord length.
 Suitable adapters must be supplied by the relevant team. The contact area must be 30mm (laterally) x 5 mm maximum (top part of the gurney)."



g/ Général

Nota : Tous les tests de charge/déflexion décrits ci-dessus doivent être faits avec l'aileron fixé sur la voiture.
 Le rapport charge/déflexion doit être constant sur toute la plage de fonctionnement de l'aileron arrière.

General

Note: All the load/deflection tests described above must be carried out with the wing fitted on the car.
 The load/deflection ratio must be constant over the whole functioning range of the rear wing.

3.6.4 Dérive

a/ Général

Une dérive verticale rigide est obligatoire.
 Cette dérive doit être:

- longitudinale et parallèle à l'axe longitudinal de la voiture.
- parfaitement située sur l'axe longitudinal de la voiture avec une épaisseur égale de chaque côté de celui-ci.

La dérive doit avoir une épaisseur constante (entre 10mm minimum et 20mm maximum).
 La voiture étant sur ses roues, la surface de la partie visible (en vue latérale) de la dérive doit être supérieure à 3000cm² de chaque côté de la voiture.
 La dérive doit être continue sans trous ou ouvertures.
 La prise d'air d'admission du moteur peut être intégrée à la dérive, à condition que toutes les prescriptions de l'Article 3.6.4 soient respectées (sauf épaisseur qui peut ne pas être constante sur une longueur maximum de 1400 mm).
 Aucun autre appendice ne doit être attaché à la dérive.
 La dérive peut être entièrement fixée au capot moteur et/ou fixée rigidement au châssis, aileron arrière et structure arrière (formant un "pont").
 Des outils peuvent être nécessaires pour enlever le capot moteur et/ou la dérive.

Fin

General

A vertical rigid fin is compulsory.
 This fin must be:

- Longitudinal and parallel to the car centerline.
- Perfectly located on the longitudinal axis of the car with equal thickness either side of the centerline.

The fin must have a constant thickness (between 10mm minimum and 20mm maximum).
 With the car on its wheels, the visible area (in lateral view) of the fin must be greater than 3000cm² from both sides.

b/ Position

La partie supérieure doit être rectiligne et située entre 1040 mm et 1050 mm au dessus du plan de référence.
 La projection latérale du bord d'attaque doit être rectiligne et située à un maximum de 10 mm en arrière du bord supérieur du pare-brise (cf. Article 3.3).
 Le bord supérieur peut ne pas être rectiligne dans une zone comprise entre le bord d'attaque et 100 mm en arrière du bord supérieur du pare-brise à condition de ne pas être situé à moins de 1000 mm de la surface de référence.
 Le bord supérieur du pare-brise est défini comme la position en X, correspondant au point le plus reculé du pare-brise, en Y=0.
 Le bord de fuite doit être rectiligne et situé entre 350mm et 450mm derrière l'axe des roues arrière (à l'exception de la cote de 350 mm, ces contraintes ne s'appliquent pas au support d'aileron arrière s'il prolonge la dérive).
 La partie inférieure doit être à moins de 25mm au dessus de la surface de carrosserie.

The fin must be continuous without any holes or openings.
 The inlet for engine air intake may be integrated in the fin, on condition that all prescriptions of Article 3.6.4 are complied with (except thickness that may not be constant over a maximum length of 1400 mm).
 No other device can be attached to this fin.
 The fin can be integrally fixed to the engine cover and/or fixed rigidly to the chassis, rear wing and rear structure (on a "bridge").
 Tools may be required to remove the engine cover and/or the fin.

Position

The top edge must be straight and situated between 1040 mm and 1050 mm above the reference plane.
 The side projection of the leading edge must be straight and situated at a maximum of 10 mm rearward of the windscreen upper edge (cf. Article 3.3).
 The top edge may be not straight in a zone comprised between the leading edge and 100 mm rearward of the windscreen upper edge provided it is situated no less than 1000 mm above the reference surface.
 The windscreen upper edge is defined as the X position of the most rearward point of the windscreen at Y=0.
 The trailing edge must be straight and situated between 350mm and 450mm behind the rear axle centre line (except the dimension of 350 mm, these constraints do not apply to the rear wing support if it extends the fin).
 The bottom edge may be no more than 25mm above bodywork surface.

c/ Géométrie

Le bord d'attaque, la partie supérieure et la partie inférieure peuvent être arrondis avec un rayon constant (le rayon doit être égal à la moitié de l'épaisseur de la dérive).

Le bord de fuite peut être biseauté ou avoir une forme elliptique sur 20mm maximum.

Un rayon de 50mm maximum est autorisé entre la partie supérieure/bord d'attaque, la partie supérieure/bord de fuite, la partie inférieure/bord d'attaque et la partie inférieure/bord de fuite.

Si la dérive est attachée au capot moteur, un rayon de 50mm maximum est autorisé pour le raccordement des deux pièces.

d/ Déflexion

Un test de charge statique utilisant un "U" de 400mm de longueur, 60 mm de hauteur interne avec un arrondi de rayon maximum de 5mm à chaque extrémité internes et positionné sur la partie supérieure de la dérive sera effectué.

Le milieu du "U" peut être positionné à n'importe quel endroit sur la partie supérieure de la dérive (la position la plus en arrière étant l'axe d'essieu arrière) de façon à ce qu'il ne dépasse pas de chaque côté (les rayons seront ignorés).

La charge est appliquée au centre des 400mm de la pièce en "U". Ce test sera effectué 2 fois sur la dérive en place de façon à tester aussi les fixations sur le châssis et la carrosserie.

Pour chaque test la déflexion de la dérive ne doit pas être supérieure à 100 mm (à n'importe quel endroit) pour une charge de 100 daN et toute déformation permanente doit être inférieure à 3 mm une fois la charge retirée depuis 1 minute.

3.7 Généralités deflection

Comme principe, en tous points, dans toutes directions X/Y/Z, aucune pièce de carrosserie ne doit bouger plus 5mm quand chargée (compression/tension) de 100N. La méthode d'application dépend de la forme particulière de la pièce à tester et la méthode retenue n'introduira pas de contraintes spécifiques dans la pièce (capable d'influencer son comportement).

Cette déflexion ne sera pas vérifiée en direction Z+ (vers le haut). Sous l'application de la charge, les pièces devront toujours respecter le règlement technique (par exemple mais pas limité à : déviateur sous la carrosserie, ...)

Quelques exceptions seront autorisées sur des pièces pour lesquelles ce critère serait inutilement trop contraignant. Comme exemple, mais pas limité à : les dérives verticales du diffuseur arrière, les grandes parties supérieures de la carrosserie, ... et elles devront être spécifiées pendant le processus d'homologation.

Balais, capote en caoutchouc, joint d'étanchéité en caoutchouc ne seront acceptés que pour empêcher les débris de gomme (des tels éléments devront être présentés pendant le processus d'homologation)

Geometry

The leading edge, top edge and bottom edge may be made round with a constant radius (the radius must be equal to half of the fin thickness).

The trailing edge may be bevelled or have an elliptical form on no more than 20mm.

A maximum radius of 50 mm is permitted between top/leading edge, top/trailing edge, bottom/leading edge and bottom/trailing edge.

If the fin is attached to the engine cover, a maximum radius of 50 mm is permitted between both parts.

Deflection

A static load test using a 400 mm long channel tool, 60 mm high internal, with maximum radius of 5mm on every internal edges positioned over the top edge of the fin, will be applied.

The middle of the channel can be positioned anywhere along the top edge of the fin (with the rearmost position being the rear axle of the car) so that it will not overhang either end (side view blend radius will be ignored).

The load will be applied at the centre of the 400mm channel. This test will be carried out twice on the fin in situ so that mountings to the chassis / bodywork are also tested.

For each test the deflection of the fin can be no more than 100 mm (at any points) for a load of 100 daN and any permanent deformation must be less than 3 mm after the load has been released for 1 minute.

General deflection

As a principle, at any point, in any direction X/Y/Z, no bodywork part should move more than 5mm when loaded (push/pull) with 100N. The way of application will depend of the particular shape of the part to be tested and the retained mean will not introduce specific stress in the part (capable to directly influence its behaviour).

This deflection will not be checked in Z+ direction (upwards). Under appliance of the load, the part must still respect the technical regulations (as example but not limited to: underbody front barge boards, ...)

Some exception will be allowed on some parts which would become unnecessary too heavy such. As example but not limited to : rear diffuser vertical fins, large area of top bodywork, ... and they should be confirmed during homologation process.

Brushes, rubber boots, rubber sealing will only be accepted to prevent rubber pick-up (such devices should be presented during homologation process).

| ART. 4 | POIDS | WEIGHT |
|--------|---|---|
| 4.1 | Poids minimum 930 kg. La voiture doit respecter le poids minimum à tout moment de l'épreuve. La vérification du poids des pièces qui auraient pu être remplacées durant l'épreuve est à la discrétion des Commissaires Techniques. La répartition de masse avant/arrière sera homologuée et devra être respectée sans carburant ni pilote à bord de la voiture. Une tolérance de +/-1% sera autorisée sur la répartition des masses déclarées. | Minimum weight 930 kg. The car must comply with the minimum weight at all times throughout the event. The checking of the weight of any part that may have been replaced during the event is at the discretion of the Scrutineers. The weight distribution front/rear will be homologated and must be respected without fuel neither driver onboard. A +/-1% tolerance will be accepted on the declared weight distribution. |
| 4.2 | Lest <ul style="list-style-type: none"> ◆ Le lest doit être fixé de telle façon que des outils soient nécessaires pour le retirer, et qu'il puisse être plombé par les Commissaires Techniques. ◆ Tout système de lest mobile est interdit. La densité du matériau de tout lest ne peut être supérieure à 14. | Ballast Ballast must be secured so that tools are required for its removal and so as to allow the fixing of seals by the Scrutineers. Any movable ballast system is forbidden. The density of the material of ballast can not exceed 14. |

- ◆ Les voitures doivent être conçues de manière à pouvoir accueillir un lest de + 20 kg.
Le positionnement de ce lest devra faire en sorte de respecter la répartition homologuée des masses.
- ◆ Tout lest logé dans l'habitacle doit être présenté au crash test d'homologation.
- ◆ La position du lest doit être situé entre l'axe de roue avant et l'axe de roue arrière.
Tous les positionnements de lests doivent être homologués.

4.3 Liquides

Le poids peut être contrôlé à n'importe quel moment de l'épreuve avec la quantité de liquides restant dans les réservoirs, mais à la fin des essais ou de la course la voiture sera pesée réservoir(s) de carburant vidangé(s).

Cars must be engineered in order to be able to accept + 20 kg of weight ballast
The ballast position should be done to respect the homologated weight distribution.

Any ballast fitted in the cockpit must be present at the homologation crash-test

Ballast must be positioned between front wheel axle and rear wheel axle.
All the ballast positions must be homologated.

Liquids

The weight may be checked at any time during the event with the quantity of liquids remaining in the tanks, but at the end of the practice sessions or the race the car will have all fuel drained before being weighed.

ART. 5 MOTEUR

5.1 Spécifications

Le seul moteur pouvant être monté dans la voiture est le moteur unique désigné par la FIA/ACO.

5.2 Conditions générales

5.2.1 Tous les châssis doivent pouvoir accommoder un moteur de 640 mm de long sans changer la position relative de la boîte de vitesse par rapport à la cellule de survie.
La hauteur du vilebrequin devra être positionnée à 106mm de la surface de référence.

5.2.2 Le moteur doit être utilisé dans les limites imposées par le fournisseur de moteurs et décrites dans "2017-2020 LMP2 Engine Manual" et/ou une décision Comité Endurance appropriée.

5.3 Température de la charge

5.3.1 Tout système destiné à abaisser de quelque façon que ce soit la température de l'air d'admission et/ou de la charge (air et/ou carburant) est interdit.

5.3.2 La pulvérisation ou l'injection interne et/ou externe d'eau ou de quelque substance que ce soit est interdite à l'exception du carburant pour permettre la combustion dans le moteur.

5.4 Système d'admission

Libre jusqu'au filtre à air du moteur.

5.5 Echappement

5.5.1 Niveau sonore : Le bruit émis par chaque voiture ne doit pas dépasser 110 dbA pendant les essais qualificatifs et la course. La mesure sera effectuée à 15 mètres du bord de la piste.

5.5.2 L'ensemble de l'échappement doit être conforme aux spécifications fournies par le fournisseur du moteur unique

5.5.3 Le silencieux doit être celui spécifié par le fournisseur du moteur unique

5.5.4 Sorties d'échappement

Elles doivent satisfaire les conditions suivantes :

- a/ être en arrière du milieu de l'empattement ;
- b/ être au moins 400mm en avant de l'axe de roue arrière ;
- c/ être à moins de 250mm au dessus de la surface de référence ;
- d/ être orientées, sur au moins les derniers 100mm, perpendiculairement à l'axe longitudinal de la voiture ;
- e/ être dans le contour de la carrosserie vue de dessus.

ENGINE

Specifications

The only engine to be used in the car is the single engine designated by FIA/CO.

General conditions

All cars must be able to fit 640 mm length engine without changing the relative position of the gearbox compare to the survival cell.

The crankshaft height must be positioned at 106mm from reference surface.

The engine must be used within the limits imposed by the engine supplier and described in the "2017-2020 LMP2 Engine Manual" and/or an appropriate Endurance Committee Decision.

Temperature of the charge

Any device, system, procedure, construction or design the purpose and/or effect of which is any decrease whatsoever of the temperature of the intake air and/or of the charge (air and/or fuel) of the engine is forbidden.

Internal and/or exterior spraying or injection of water or any substance whatsoever is forbidden other than fuel for the normal purpose of combustion in the engine.

Intake system

Free until the engine air filter.

Exhaust system

Noise level : The sound emitted from each car must not exceed 110 dbA during the qualifying practices and the race. The measurement will be made at 15 meters from the edge of the track.

The exhaust must be in compliance with the specifications issued by the supplier of the single engine

The silencer must be the one specified by the supplier of the single engine

Exhaust pipe outlets

They must :

- be rearward of the middle of the wheelbase;
- be at least 400mm forward the rear wheel axis;
- be no more than 250mm above the reference surface;
- be orientated, at least on the 100 final mm, perpendicularly to the longitudinal centreline of the car;
- not protrude beyond the perimeter of the bodywork as viewed from above.

| ART. 6 | CANALISATIONS & RESERVOIR(S) DE CARBURANT | PIPING AND FUEL TANKS |
|------------|--|---|
| 6.1 | Système de Carburant | Fuel System |
| 6.1.1 | Toutes les pompes de carburant doivent être en fonction uniquement lorsque le moteur tourne ou est démarré. Les pompes d'alimentation (alimentant le collecteur depuis le réservoir) peuvent être activées durant l'arrêt au stand. Nota : le libellé "peuvent être activées" impose une action humaine spécifique sur un interrupteur autre que l'interrupteur principal (afin de contrôler la relance spécifique des pompes d'alimentation après que toutes les pompes ont dues être arrêtées lors de l'arrêt ou du calage du moteur). | All fuel pumps must be in operation only when the engine is running or being started. Feed pumps (supplying the collector from the tank) may be switched on during a pit-stop. Nota : The wording "may be switched on" requires a specific human action on a switch different from the main one (in order to activate again the fuel pumps after they have been stopped with engine stop or engine stall). |
| 6.1.2 | Le système de carburant est libre à condition que les dispositions des articles suivants soient respectées. | The fuel system is free provided the provisions in the following articles are complying with. |
| 6.2 | Réservoir(s) de carburant | Fuel tank(s) |
| 6.2.1 | La capacité de carburant à bord est limitée à 75 litres. | The fuel capacity carried on-board is limited to 75 liters. |
| 6.2.2 | La pression du côté basse pression (avant la pompe de carburant haute pression) est limitée à 10 barA. | The pressure of the low pressure side (before the high pressure fuel pump) is limited to 10 barA. |
| 6.2.4 | Une paroi anti-feu doit séparer les cellules de carburant de l'habitacle et/ou du compartiment moteur. | A firewall must separate the fuel cell(s) from the cockpit and/or the engine compartment. |
| 6.2.5 | Tous les réservoirs de carburant doivent être des outres en caoutchouc conformes ou supérieures aux spécifications FIA/FT3 1999 et doivent être conformes aux prescriptions de l'Article 253-14 de l'Annexe J. | All fuel tanks must be rubber bladders conforming to or exceeding the specifications of FIA/FT3 1999, and must comply with the prescriptions of the Appendix J - Article 253-14. |
| 6.2.6 | Le(s) réservoir(s) doit (doivent) être entouré(s) par une structure déformable d'au moins 10 mm d'épaisseur. | The fuel tank(s) must be surrounded by a crushable structure at least 10 mm thick. |
| 6.3 | Canalisations de carburant | Fuel Lines |
| 6.3.1 | Tout équipement inclus à l'intérieur des parois du réservoir (évents, entrées, sorties, orifices de remplissage, connecteurs entre réservoirs et ouvertures d'accès) doit être en métal ou en matériau composite et doit être collé à l'intérieur du réservoir de carburant. | Any equipment included in the tank walls (air vents, inlets, outlets, tank fillers, inter tank connectors and access openings) must be metal or composite made fittings and must be bonded inside the fuel tank. |
| 6.3.2 | Les canalisations de carburant entre le réservoir de carburant et le moteur doivent comporter un raccord auto-obturant de sécurité. Les parties de ce raccord doivent se séparer sous une charge inférieure à la moitié de celle requise pour briser le raccord de canalisation ou pour arracher celui-ci du réservoir. | Fuel lines between the fuel tank and the engine must include a self-sealing breakaway valve, the parts of which must separate under a load less than half the load required to break the fuel line fitting or to pull it out of the fuel tank. |
| 6.3.4 | Aucune canalisation de carburant ne peut traverser l'habitacle. | No line containing fuel, may pass through the cockpit. |
| 6.3.5 | Les canalisations doivent être montées de manière à ce qu'une fuite ne puisse entraîner l'accumulation de carburant dans l'habitacle. | The lines must be fitted in such a way that any leakage cannot result in accumulation of fluid in the cockpit. |
| 6.3.6 | Les canalisations flexibles doivent avoir des raccords sertis et une tresse extérieure résistant à l'abrasion et à la flamme. | Flexible lines must have swaged or crimped connectors and an outer braid resistant to abrasion and flame. |
| 6.3.7 | Les canalisations de carburant basse pression doivent avoir une pression d'éclatement minimale de 41 bars à une température de fonctionnement maximale de 135°C. | Low pressure fuel lines must have a minimum burst pressure of 41 bars at a maximum operating temperature of 135°C. |
| 6.3.8 | Les canalisations de carburant haute pression doivent avoir une pression d'éclatement minimale 2 fois plus élevée que la pression maximale de fonctionnement à une température de fonctionnement maximale de 135°C. | High pressure fuel lines must have a minimum burst pressure 2 times more than the maximum operating pressure at a maximum operating temperature of 135°C. |
| 6.4 | Orifices de remplissage | Fuel Tank Fillers |
| 6.4.1 | Les voitures doivent être équipées d'orifices de remplissage de carburant et d'évents combinés. Les orifices de remplissage du carburant doivent pouvoir être montés de chaque côté de la voiture. | Cars must be fitted with combined fuel tank fillers and vents. Fuel tank fillers must be able to be fitted each side of the car. |
| 6.4.2 | Les orifices de remplissage et les événements doivent être équipés de coupleurs étanches répondant au principe de l'homme mort et, donc, sans dispositif de retenue en position ouverte. | Both fillers and air vents must be equipped with leak proof dry break couplings complying with the dead man principle and therefore without any retaining device when in open position. |
| 6.4.3 | Dimensions des accoupleurs : Annexe J – Dessin 252-5 (Version B). | Couplings dimensions: Appendix J – Drawing 252-5 (Version B). |

| | |
|--|--|
| <p>6.4.4 Au moins un capteur de proximité est obligatoire pour interdire le démarrage du moteur à combustion et de tout moteur électrique de propulsion tant que le coupleur est connecté à la voiture</p> <p>6.5 Orifices de remplissage, événements et bouchons</p> <p>6.5.1 Ils doivent être placés dans des endroits non vulnérables en cas d'accident.</p> <p>6.5.2 Ils ne doivent pas faire saillie sur la carrosserie.</p> <p>6.5.3 Un tube de trop plein descendant à travers la surface de référence est autorisé.</p> <p>6.6 Mise à l'air libre</p> <p>Toute mise à l'air libre du réservoir doit déboucher à l'extérieur de la carrosserie. Le système de mise à l'air libre du réservoir doit comporter les éléments suivants :</p> <ul style="list-style-type: none"> - Une soupape anti-tonneau activée par gravité - Une soupape de mise à l'air libre à flotteur - Une soupape de surpression tarée à une pression maximale de 200 mbar, fonctionnant quand la soupape à flotteur est fermée. <p>6.7 Ravitaillement pendant la course</p> <p>6.7.1 Se reporter à l'Annexe A ci-après : Ravitaillement.</p> <p>6.7.2 Le système de ravitaillement en carburant (portant le numéro de la voiture) et le réservoir de la voiture doivent toujours rester à la température et à la pression atmosphérique ambiantes.</p> <p>6.7.3 Tout carburant stocké à bord de la voiture et destiné à un usage immédiat ne peut être à une température inférieure de plus de 10°C à la température ambiante. Afin d'évaluer la conformité, la température ambiante sera celle relevée par le service météorologique désigné par la FIA une heure avant toute séance d'essais ou deux heures avant la course. Durant la course, elle sera mise à jour toutes les deux heures. Cette information sera également affichée sur les moniteurs de chronométrage officiels.</p> <p>6.7.4 Tout dispositif ou système ayant pour but et/ou effet d'augmenter la quantité de carburant à bord de la voiture est interdit.</p> <p>6.7.5 Tout dispositif ou système dont le principe n'est pas strictement lié à la gravité est interdit à bord de la voiture</p> | <p>At least one proximity sensor is mandatory to forbid the start of the ICE and any powering electrical motor while the coupling is connected to the car.</p> <p>Tank fillers, vents and caps</p> <p>They must be placed where they would not be vulnerable in the event of an accident.</p> <p>They must not protrude beyond the surface of the bodywork.</p> <p>An overflow pipe is permitted to exit through the reference surface.</p> <p>Breather Pipe</p> <p>Any breather pipe connecting the tank to atmosphere must exit on the outside of the bodywork. The fuel cell ventilation system must include the following elements :</p> <ul style="list-style-type: none"> - One gravity activated roll-over valve - One float chamber ventilation valve - One blow-off valve with a maximum over pressure of 200 mbar, working when the float chamber ventilation valve is closed. <p>Refuelling during the Race</p> <p>Refer to Appendix A below : Refuelling.</p> <p>The refuelling equipment (with the car number affixed) and the tank of the car shall always remain at the outside ambient temperature and atmospheric pressure.</p> <p>No fuel intended for immediate use in the car may be more than 10°C below ambient temperature.</p> <p>When assessing compliance, the ambient temperature will be that recorded by the FIA appointed weather service provider one hour before any practice session or two hours before the race. During the race, it will be updated every 2 hours. This information will also be displayed on the official timing monitors.</p> <p>Any device or system the purpose and/or effect of which is to increase the fuel storage capacity on board is prohibited.</p> <p>Any device or system whose the principle is not strictly linked to gravity is prohibited on board</p> |
| <p>ART. 7 SYSTEME DE LUBRIFICATION</p> <p>7.1 Prescriptions</p> <p>Les prescriptions suivantes doivent être respectées :</p> <p>7.2 Réservoirs d'huile</p> <p>7.2.1 Si le réservoir d'huile est placé en avant de l'axe d'essieu avant ou en arrière de l'axe d'essieu arrière, il doit être entouré par une structure déformable de 10 mm minimum d'épaisseur.</p> <p>7.2.2 La paroi extérieure d'un réservoir d'huile ne peut être à plus de 600 mm de l'axe longitudinal de la voiture.</p> <p>7.2.3 Aucune capacité contenant de l'huile de lubrification ne doit se trouver :</p> <ul style="list-style-type: none"> • dans l'habitacle, • en arrière de la boîte de vitesses, • à une distance transversale de plus de 850 mm par rapport à l'axe de la voiture. <p>7.3 Canalisations d'huile</p> <p>7.3.1 Les canalisations d'huile de lubrification à basse pression doivent avoir une pression d'éclatement minimale de 41 bars à une température de fonctionnement maximale de 135°C.</p> <p>7.3.2 Aucune canalisation contenant de l'huile de lubrification n'est autorisée :</p> <ul style="list-style-type: none"> • dans l'habitacle ; • après la boîte de vitesses ; | <p>OIL SYSTEM</p> <p>Prescriptions</p> <p>The following prescriptions must be complied with:</p> <p>Oil tanks</p> <p>If the oil tank is located forward the front axle centreline or rearward of the rear axle centreline, it must be surrounded by a 10 mm minimum thick crushable structure.</p> <p>The external wall of an oil tank cannot be more than 600 mm from the longitudinal centreline of the car.</p> <p>No storage containing lubricating oil is permitted :</p> <ul style="list-style-type: none"> • in the cockpit, • after the gearbox, • more than a transversal distance of 850 mm from the car centreline. <p>Oil Lines</p> <p>Low pressure lubrication oil lines must have a minimum burst pressure of 41 bars at a maximum operating temperature of 135°C.</p> <p>No lines containing lubricating oil is permitted :</p> <ul style="list-style-type: none"> • in the cockpit • after the gearbox ; |

| | | |
|----------------|--|---|
| | <ul style="list-style-type: none"> à une distance transversale de plus de 850 mm de l'axe de la voiture. | <ul style="list-style-type: none"> More than a transversal distance of 850 mm from the car centreline. |
| | <p>7.3.3 Les canalisations doivent être montées de sorte qu'une fuite ne puisse entraîner l'accumulation de fluide dans l'habitacle.</p> | The lines must be fitted in such a way that any leakage cannot result in accumulation of fluid in the cockpit. |
| | <p>7.3.4 Les canalisations flexibles doivent avoir des raccords sertis et une tresse extérieure résistant à l'abrasion et à la flamme.</p> | Flexible lines must have swaged or crimped connectors and an outer braid resistant to abrasion and flame. |
| 7.4 | Récupérateur d'huile | Oil catch tank |
| | <p>7.4.1 La ou les mise(s) à l'air libre (s'il y en a) doit(vent) déboucher dans un récupérateur d'une capacité minimale de 3 litres.</p> | The open type sump breather(s) (if any) must vent into a 3 litre minimum capacity catch tank. |
| | <p>7.4.2 La mise à l'air doit être connecté à la boîte à air du moteur après le filtre à air.</p> | The breathing pipe must be connected to the airbox after the air filter. |
| ART. 8 | SYSTEME HYDRAULIQUE | HYDRAULIC SYSTEM |
| 8.1 | Canalisations hydrauliques | Hydraulic Lines |
| | <p>8.1.1 La pression du système hydraulique est limitée à 300 bar.</p> | Hydraulic system pressure is limited to 300 bar. |
| | <p>8.1.2 Toutes les canalisations de fluide hydraulique doivent avoir une pression d'éclatement minimale deux fois plus élevée que la pression de fonctionnement à la température maximale de fonctionnement de 204°C.</p> | All hydraulic fluid lines must have a minimum burst pressure 2 times more than operating pressure at the maximum operating temperature of 204°C. |
| | <p>8.1.3 Seules les canalisations de fluide hydraulique équipées de raccords auto-obturants ou de raccords vissés sécurisés à l'aide d'un câble métallique sont autorisées à l'intérieur de l'habitacle.</p> | Only hydraulic fluid lines with self-sealing couplings or screwed connectors secured by means of a metallic wire are permitted inside the cockpit. |
| | <p>8.1.4 Les canalisations doivent être montées de sorte qu'une fuite ne puisse entraîner l'accumulation de fluide dans l'habitacle.</p> | The lines must be fitted in such a way that any leakage cannot result in accumulation of fluid in the cockpit. |
| | <p>8.1.5 Les canalisations flexibles doivent avoir des raccords sertis et une tresse extérieure résistant à l'abrasion et à la flamme.</p> | Flexible lines must have swaged or crimped connectors and an outer braid resistant to abrasion and flame |
| ART. 9 | SYSTEME DE REFROIDISSEMENT | COOLANT SYSTEM |
| 9.1 | Canalisations de liquide de refroidissement | Coolant Lines |
| | <p>9.1.1 La pression du système de refroidissement est limitée à 2.75 barA lorsque du liquide de refroidissement à base d'eau est utilisé.</p> | Coolant system pressure is limited to 2.75 barA when water-based coolant is used. |
| | <p>9.1.2 Aucune canalisation contenant du liquide de refroidissement ne peut traverser l'habitacle .</p> | No lines containing coolant liquid may pass through the cockpit. |
| | <p>9.1.3 Les canalisations doivent être montées de sorte qu'une fuite ne puisse pas entraîner d'accumulation de fluide dans l'habitacle.</p> | The lines must be fitted in such a way that any leakage cannot result in accumulation of fluid in the cockpit. |
| | <p>9.1.4 Les canalisations flexibles doivent avoir des raccords sertis et une tresse extérieure résistant à l'abrasion et à la flamme.</p> | Flexible lines must have swaged or crimped connectors and an outer braid resistant to abrasion and flame. |
| ART. 10 | EQUIPEMENTS ELECTRIQUES | ELECTRICAL EQUIPMENT |
| 10.1 | Electronique commune Homologuée | Commun Homologated electronic |
| | <ul style="list-style-type: none"> Le seul ECU pouvant être monté dans la voiture est le SECU homologué par la FIA/ACO ; Le seul Logger pouvant être monté dans la voiture est le Logger homologué par la FIA/ACO ; Le seul dashboard pouvant être monté dans la voiture est le dashboard homologué par la FIA/ACO ; Le seul volant pouvant être monté dans la voiture est le volant homologué par la FIA/ACO La seule Powerbox pouvant être monté dans la voiture est la PowerBox homologué par la FIA/ACO ; L'ensemble des équipements faisant parti du kit électronique homologué par la FIA/ACO doivent fonctionner avec les softwares homologués pour chacun de ces éléments ; Tous les capteurs et actuateurs moteur et chassis doivent être connectés et contrôlés par uniquement par le éléments du kit électronique FIA/ACO ; Toutes les consommateurs de puissance utilisés pour les fonctions auxiliaires doivent être connectées et contrôlées par la powerbox homologuée par la FIA/ACO (à l'exception des consommateurs nécessitant plus de 50A) | <ul style="list-style-type: none"> The only ECU to be used in the car is the homologated FIA/ACO SECU ; The only logger to be used in the car is the FIA/ACO homologated logger; The only dashboard to be used in the car is the homologated FIA/ACO dashboard; The only steering wheel to be used in the car is the homologated FIA/ACO steering wheel. The only powerbox to be used in the car is the FIA/ACO homologated powerbox; All the homologated FIA/ACO electronic components included in the kit must use homologated softwares for each of their elements All the engine and chassis sensors and actuators should be connected and controlled only by the homologated FIA/ACO electronic components. Every single unit using power for auxiliaries should be connected and controlled by the homologated FIA/ACO powerbox (with the exception of power over 50A). |

10.2 Batterie Auxiliaire

10.2.1 La batterie auxiliaire doit être située dans l'habitacle, à la place du passager et doit être solidement fixée et protégée dans une boîte constituée de matériau isolant.

10.2.2 Le concurrent doit fournir la puissance nécessaire (16 volts maximum) pour le fonctionnement des dispositifs obligatoires (Data logger, ADR, leader lights, ...).

10.3 Eclairage

L'éclairage doit toujours être en état de fonctionnement.
Les voitures doivent être équipées:

10.3.1 A l'Avant :

a/ D'au moins deux feux principaux, homologués, symétriques par rapport à l'axe longitudinal de la voiture et séparés d'au moins 1250 mm, la mesure étant prise au centre des feux ;

Les feux doivent produire un faisceau blanc.

b/ De clignotants de chaque côté.

10.3.2 A l'Arrière :

a/ De deux feux rouges et deux feux "Stop" montés symétriquement de part et d'autre de l'axe longitudinal de la voiture et séparés d'au moins 1500 mm, la mesure étant prise au centre des feux arrière.

b/ Quatre feux "Pluie" ou "Brouillard" situés à l'arrière :

- Deux le plus haut possible de chaque côté symétriquement par rapport à l'axe longitudinal de la voiture. Ces feux doivent être insérés dans le bord de fuite des plaques laterales d'aileron arrière.
- Deux dans les plaques transversale arrière (1 feu par côté).

Les quatre feux doivent clignoter simultanément à la fréquence de 4Hz (0.125sec allumés suivi de 0.125 sec éteints)

Application à partir du 01.07.2021

Les feux de pluie doivent être homologués selon la norme FIA 8874-2019.

c/ De clignotants de chaque côté.

De couleur orange, ils doivent simultanément clignoter lorsqu'est appliquée la régulation de vitesse pour respect des conditions de Slow Zones et Full Course Yellow.

Une stratégie pour limitation de vitesse pour "Slow zones" et Full Course Yellow" devra être implémentée dans la voiture.

Fréquence de clignotement de 4Hz (0.125sec allumés suivi de 0.125 sec éteints). Si les feux de pluie sont activés, le clignotement doit être opposition de phase avec les feux de pluie.

10.4 Exigences de la FIA/ACO en matière d'enregistrement

10.4.1 Les capteurs d'enregistrement FIA/ACO obligatoires sont décrits dans les documents techniques des équipements électroniques homologués.

10.4.2 Tous les capteurs d'enregistrement FIA/ACO doivent être fournis par l'équipe et approuvés par la FIA/ACO. Ils doivent être directement reliés au data logger FIA/ACO.

10.4.3 Le faisceau de câbles des capteurs d'enregistrement de la FIA/ACO, doit être approuvé.

10.4.4 Un Enregistreur de Données relatives aux Accidents spécifié par la FIA est obligatoire.

10.4.5 Le seul GPS autorisé sera le GPS inclus dans les capteurs obligatoires.

10.5 Télémétrie

10.5.1 A l'exception de tout autre procédé, sont autorisés :

- des messages lisibles sur un panneau d'affichage de stand,
- Les mouvements du corps du pilote,

Auxiliary Battery

Auxiliary battery must be located in the cockpit in the place of the passenger and must be strongly secured and protected inside a box made of insulating material.

The competitor must provide the power necessary (16 volts maximum) for the operation of the compulsory devices (Data logger, ADR, leader lights, ...).

Lighting Equipment

Lighting equipment must always be in working order.
Cars must be fitted with:

At the Front:

Two main headlights as a minimum, homologated, symmetrical to the longitudinal centreline of the car and separated by a minimum of 1250 mm, the measurement being taken to the centre of the headlights ;

Headlights must produce a white beam.

Direction indicators on each side

At the Rear:

Two red lights and two "Stop" lights fitted symmetrically about the longitudinal centreline of the car and separated by a minimum of 1500 mm, the measurement being taken to the centre of the rear lights.

Four "Rain" or "Fog" lights located at the rear:

- Two the highest possible on each side symmetrically to the longitudinal centreline of the car. These lights need to be inserted in the trailing edge of the rear wing endplates.

- Two in the rear transversal plates (one light per side).

All four lights should flash simultaneously at frequency of 4Hz (0.125 sec ON followed by 0.125 sec OFF)

Application as from 01.07.2021

Rain lights must be homologated according to FIA Standard 8874-2019

Direction indicators on each side.

Orange coloured, they must simultaneously flash when is applied the speed limitation for compliance with conditions of Slow Zones and Full Course Yellow.

A strategy for Slow Zones and Full Course Yellow speed limitation should be implemented in the car.

Flashing frequency of 4Hz (0.125 sec ON followed by 0.125 sec OFF). If the rain light is activated then the flashing should be in opposition of phase with the rain lights.

FIA/ACO Logging Requirements

The FIA/ACO mandatory logging sensors are reported in technical documents of the homologated electronic equipments.

All FIA/ACO logging sensors must be provided by the team and approved by FIA/ACO. They must be directly connected to the FIA/ACO data logger.

The FIA logging sensors wiring loom must be approved by FIA/ACO.

An Accident Data Recorder specified by the FIA is compulsory.

The only GPS allowed will be the FIA/ACO GPS from the mandatory logging sensors.

Telemetry

Apart from any other process, are permitted :

- Legible messages on a signalling pit board,
- The driver's body movements,
- Telemetry signals from the car to the pits (one direction),

- Les signaux de télémétrie de la voiture vers les stands (une direction),
- Les signaux de "déclenchement de tours" pour le départ ou la fin d'un tour :
 - a. les transmetteurs de marqueur de tour (déclencheurs de tours) doivent être autonomes et reliés à aucun équipement de stand (fils, câbles, fibres optiques, etc.),
 - b. ces transmetteurs ont pour seule fonction de marquer les tours.
- Communications orales bi-directionnelles entre le pilote et son stand, tout système de communication radio vocale entre la voiture et les stands doit être autonome et ne doit pas transmettre ou recevoir d'autres données.

Toutes ces communications doivent être ouvertes et accessibles à la FIA/ACO. L'utilisation de tout autre dispositif de communication n'est autorisée qu'avec le consentement de l'Organisateur et sous son contrôle.

10.5.2 Un système FIA de télémétrie sera imposé.

10.6 Lampe d'identification

Aucune lumière distinctive de voiture qui puisse interférer avec les lumières de Sécurité (ERS / Médicale) en positionnement et couleur (variation de bleu, rouge ou vert) n'est autorisée.

A titre d'exemple et non exhaustif :

- derrière le pare-brise, des couleurs similaires ne seront pas autorisées
- dans l'encapsulage des phares, toute couleur sera autorisée

10.7 Système de démarrage

10.7.1 Le pilote doit pouvoir démarrer le moteur à tout moment en étant assis normalement au volant, et sans aucune aide extérieure.

- "Lap trigger" signals for the start or the end of a lap :

- a. lap marker transmitters (lap triggers) must be autonomous and not connected to any pit equipment (wires, cable, optical fibers, etc.),
- b. the only function of these transmitters is to mark the laps.

- Two-way verbal communications between the driver and his pit, any voice radio communication system between car and pits must be stand-alone and must not transmit or receive other data.

All such communications must be open and accessible to the FIA. The use of any other communication device is only permitted after the agreement and under the control of the Organiser.

An FIA telemetry system will be imposed.

Identification light

No car indication lights are to be used that can interfere with safety lights (ERS/medical) in positioning and in color (variation of blue, red or green color).

As example and not limited to:

- behind the wind screen some similar colors will not be allowed.
- inside the front lights compartment, any color will be allowed

Starting system

It must be possible for the driver to start the engine at any time when seated normally at the wheel, and without any external assistance.

ART. 11 TRANSMISSION

11.1 Types de Transmission

Aucun système de transmission ne pourra permettre à plus de deux roues d'être motrices.

11.2 Embrayage

Le seul embrayage "commun homologué" est autorisé pour le moteur.

La seule énergie qui peut actionner l'embrayage est celle fournie par le pilote. Celui-ci doit exercer avec son pied toute la pression nécessaire pour actionner et contrôler le mécanisme d'embrayage.

11.3 Déconnexion de la Transmission

11.3.1 La transmission doit être conçue de sorte que, si la voiture s'arrête et que le moteur cale, il soit toujours possible de la pousser ou de la remorquer.

Si un dispositif d'assistance pneumatique est utilisé (avec une pression interne supérieure à 10 bar), une bonbonne d'air comprimée (exclusivement installée à l'extérieur de l'habitacle) d'un poids maximum de 0.5 kg est autorisée.

Il est de la responsabilité du constructeur de démontrer que ce système est de construction sûre.

11.3.2 Contacteurs externes de déconnexion de transmission :

Afin qu'un commissaire de piste puisse déconnecter la transmission et éteindre tous les dispositifs électriques depuis l'extérieur, deux contacteurs doivent :

- être situés, chacun d'un côté de la voiture symétriquement à l'axe de cette dernière, sous une ligne sur le tableau de bord z + 40 mm, devant le A-Pillar et fixés à la cellule de survie,
- être à moins de 350 mm des ouvertures de portes,
- être conçus
 - pour couper tous les circuits électriques à l'intérieur de la voiture,
 - pour déconnecter la transmission avec le dispositif défini ci-dessus,
 - être à moins de 70 mm des interrupteurs d'extincteurs définis à l'Art. 17.2.2,

TRANSMISSION

Transmission Types

No transmission system may permit more than two wheels to be driven.

Clutch

Only the "common homologated" clutch is authorised for the engine.

The only energy which can operate the clutch is the one provided by the driver. This one must exert with its foot all the pressure necessary to operate and control the mechanism of the clutch.

Disconnecting the Transmission

The transmission must be designed such that, should the car be stopped and the engine stalled, it is still possible to push or to tow it.

If a pneumatic system is used (with internal pressure greater than 10 bar), a pressurized air bottle (exclusively fitted outside the cockpit) of a maximum weight of 0.5 kg is allowed.

It is the duty of the constructor to demonstrate that this system is of safe construction.

Outside disconnecting transmission switches:

So that a marshal can disconnect the transmission and switch off all electric devices from the outside, two switches must:

- be located, one on each side of the car symmetrically to the car centre line, below a line under z dashboard + 40 mm, in front of the A-Pillar and fixed to the survival cell,
- be less than 350 mm from the door openings
- be designed
 - to switch off all electrical circuits inside the car
 - to disconnect the transmission with the device defined as above,
 - be less than 70 mm from the extinguisher switches defined in Art 17.2.2,

- être équipés d'un bouton poussoir ou d'une manette.

Ils doivent être clairement signalés par un symbole montrant un éclair rouge dans un triangle équilatéral bleu bordé d'un liseré blanc. L'angle du triangle vers lequel pointe l'éclair doit pointer vers l'organe de manœuvre du contacteur.

Doivent leur être associée la lettre "N" en bleue à l'intérieur d'un cercle blanc à bordure bleue d'un diamètre minimal de 50mm.(cf dessin).

La hauteur des deux symboles doit faire 100 mm minimum.

Il doit être auto réfléchissant.

- be fitted with a push button or lever.

They must be clearly marked by a symbol showing a red spark in a white edged blue equilateral triangle.

The angle of the triangle where the spark is pointing to, must point to the handle or ring.

It must be associated with a letter "N" in blue inside a white circle at least 50 mm in diameter and with a blue edge (see drawing).

The height of both symbols must be at least 100 mm.

It must be self-reflecting.



11.4 Boîtes de vitesses

11.4.1 Les carters en carbone sont interdits.

11.4.2 Le nombre de rapports en marche avant doit être inférieur ou équivalent à 6.

Ils doivent être homologués et les options sont limitées à:

- 1 rapport de couple final
- 3 jeux de 6 rapports avant standards
- 1 rapport arrière

Chaque rapport avant devra être choisi dans la liste des rapports avant possibles (commune aux Constructeurs Chassis).

Chaque jeu de 6 rapports avant doit être utilisé dans son intégralité.

11.4.3 Les pignons doivent être en acier.

11.4.4 Tout système permettant l'engagement de plus d'une paire de rapports à tout moment est interdit.

11.4.5 Les changements de vitesses instantanés sont interdits. Les changements de vitesses doivent être des actions séquentielles distinctes où l'extraction du rapport en cours est suivie de l'insertion de l'engagement du rapport voulu.

Seul un mécanisme de changement à barillet simple ou un mécanisme de changement de vitesses en H est autorisé.

Le mécanisme de changement de vitesses doit actionner tous les rapports avant, le rapport de marche arrière peut être actionné par un système d'actionnement distinct.

Une coupure conséquente du moteur doit être appliquée pendant au moins 30 ms.

11.4.6 Les systèmes de transmission continûment variables ne sont pas autorisés pour transmettre la puissance de l'unité de puissance telle que définie aux Articles 1.14 et 5.

11.4.7 Toutes les voitures doivent pouvoir être conduites en marche arrière par le pilote à tout moment durant l'Épreuve.

11.4.8 Chaque changement de vitesse doit être initié séparément par le pilote et, dans les limites des contraintes mécaniques de la boîte de vitesses, la vitesse demandée doit être engagée immédiatement à moins qu'une protection ne soit utilisée pour refuser la demande de changement de vitesses.

Une fois qu'une demande de changement de vitesses a été acceptée, aucune autre demande ne peut être acceptée tant que le premier changement de vitesses n'est pas effectué.

Si une stratégie de protection est utilisée, celle-ci peut uniquement empêcher l'engagement de la vitesse demandée, et elle ne doit pas engendrer un retard supérieur à 50 ms.

Si un changement de vitesses est refusé de la sorte, l'engagement ne peut suivre qu'une demande nouvelle et distincte faite par le pilote.

Gearboxes

Carbon casings are forbidden.

The number of forward gear ratios must be less or equal to 6.

They must be homologated and options are limited to:

- 1 final drive ratio
- 3 standard sets of 6 forward ratios
- 1 reverse ratio

Each forward ratios must be chosen from the possible forward ratio list (common to all Chassis Constructors).

Each set of 6 forward ratios must be used in its entirety.

Gear must be made from steel.

Any system that permits more than one gear pair to be engaged to the drivetrain at any one time is prohibited.

Instantaneous gearshifts are forbidden.

Gearshifts have to be distinct sequential actions where the extraction of the actual gear engagement is subsequently followed by an insertion of the target gear engagement.

Only one single barrel shift mechanism or one H-pattern gearshift mechanism is permitted.

The gearshift mechanism has to operate all forward gears, the reverse gear may be operated by a separate actuation system.

A consequent engine power cut must be applied for a minimum of 30 ms.

Continuously variable transmission systems are not permitted to transmit the power of the power unit defined in Articles 1.14 and 5.

All cars must be able to be driven in reverse by the driver at any time during the Event.

Each individual gear change must be separately initiated by the driver and, within the mechanical constraints of the gearbox, the requested gear must be engaged immediately unless a protection is used to reject the gear shift request.

Once a gear change request has been accepted, no further request may be accepted until the first gear change has been completed.

If a protection strategy is used, this may only prevent engagement of the target gear and it must not induce a delay of more than 50ms.

If a gear change is refused in this way, engagement may only follow a new and separate request made by the driver.

Any de-bounce time strategy used to condition driver gear change requests must be a single and constant value.

Toute stratégie anti-rebond utilisée pour filtrer les demandes de changements de vitesses du pilote doit être une valeur unique et constante.

11.5 Commande de changement de rapport de boîte de vitesse

Les capteurs et actuateurs qui commande le changement de rapports doivent être commandés directement par le SECU FIA/ACO.

Les actuateurs de changement de rapport de boîte de vitesse devront être exclusivement pneumatique.

11.6 Système de transfert de couple

Tout système ou dispositif dont la conception est capable de transférer ou de dévier le couple vers une roue plus rapide n'est pas autorisé.

11.7 Différentiel

Seuls sont autorisés :

- Les différentiels à glissement limités mécaniques fonctionnant sans l'aide d'un système hydraulique ou électrique.

11.8 Sortie différentiel

L'axe des sorties de la boîte de vitesse vers les arbres de transmission de roues doit être positionné à 1178 +/-1mm de la face arrière de la cellule de survie.

Gear ratio change control

All the sensors and actuators used for the gear ratio selection change could be controlled directly by the FIA/ACO SECU.

Gear shift actuators must be exclusively pneumatic.

Torque Transfer Systems

Any system or device the design of which is capable of transferring or diverting torque from a slower to a faster rotating wheel is not permitted.

Differential

Are only permitted :

- Mechanical limited slip differentials working without the help of a hydraulic or electric system.

Differential output

The axle of the gearbox outputs to the driveshaft should be positioned at 1178 +/-1mm from rear face of survival cell.

| ART. 12 | SUSPENSION | SUSPENSION |
|---------|--|--|
| 12.1 | La seule cinématique de suspension autorisée est de type double triangle/poussant. | Double triangle/Pushrod is the only suspension kinematic allowed. |
| 12.2 | La modification du réglage des ressorts, des amortisseurs et des barres antiroulis à partir de l'habitacle est interdite. | Changing the adjustment of the springs, the shock absorbers and the anti-roll bars from inside the cockpit is forbidden. |
| 12.3 | Tout système autre que les éléments de suspension, quel qu'en soit le principe de fonctionnement, actionné ou non par le pilote et destiné à modifier la garde au sol est interdit. | Any system other than the suspension parts, whatever the functioning principle, activated or not by the driver the purpose of which is to modify the ground clearance is forbidden. |
| 12.4 | Seul un amortisseur par roue est autorisé. L'utilisation des butées tournantes sur les sièges de ressorts est autorisée. | Only one shock absorber per wheel is allowed. The use of thrust bearings on spring seats is allowed. |
| 12.5 | Tout système d'interconnexion entre les suspensions avant et arrière est interdit. | Any system the purpose of which is to interconnect front and rear suspension is forbidden. |
| 12.6 | Tout système d'interconnexion hydraulique entre les amortisseurs gauche et droit est interdit. | Any system the purpose of which is to interconnect hydraulically left and right shock absorbers is forbidden. |
| 12.7 | Aucun amortisseur de masse ou inerteur n'est autorisé. | No inerters or mass dampers are allowed. |
| 12.8 | Aucun amortisseur piloté ou commandé électriquement n'est autorisé. | Electrically controlled shock absorbers are forbidden. |
| 12.9 | Une barre anti-intrusion est obligatoire à la base des triangles de suspension avant si ceux-ci présentent un danger potentiel pour les jambes du pilote. | An anti-intrusion bar must mandatorily be fitted at the base of the front suspension wishbones if these are potentially dangerous for the driver's legs. |
| 12.10 | Les bras de suspension : | The suspension arms : |
| 12.10.1 | ne doivent pas être chromés | must not be chromium plated |
| 12.10.2 | doivent être en métal homogène | must be made from an homogeneous metal |
| 12.10.3 | le rapport hauteur/largeur du profil ne doit pas être supérieur à 3.0 | the height /width ratio of the profile does not exceed 3.0 |
| 12.10.4 | une protection pour les canalisations de frein, les câbles de retenue des roues ou les fils électriques peut être fixée sur les bras de suspension à condition : <ul style="list-style-type: none"> • que le rapport largeur/hauteur du profil résultant ne soit pas supérieur à 3.0 par bras, • que le profil de la protection soit symétrique • que l'épaisseur maximum du profil soit égale au maximum à la hauteur du profil du bras de suspension sur lequel la protection est fixée + 3 mm. | a protection for brake lines, wheel tethers or electrical wire can be fixed to the suspension arms provided that: <ul style="list-style-type: none"> • the width/height ratio of the produced profile does not exceed 3.0 per arm, • the shape of the protection be symmetrical • the maximum thickness of the profile is equal to the maximum height of the profile of the suspension arm on which the protection is fixed + 3 mm. |
| ART. 13 | DIRECTION | STEERING |

| | | |
|----------------|---|--|
| | Libre. | Free. |
| 13.1 | Liaison Mécanique Seule une liaison mécanique continue entre le pilote et les roues est autorisée. | Mechanical Link Only a continuous mechanical link between the driver and the wheels is permitted. |
| 13.2 | Colonne de Direction | Steering Column |
| 13.3 | La colonne de direction doit être approuvée par la FIA conformément à la procédure d'approbation des structures de sécurité pour voitures de sport (disponible sur demande, pour les Constructeurs Chassis uniquement, auprès du Département Technique de la FIA). | The steering column must be approved by the FIA in accordance with the approval procedure of safety structures for sports cars (available from the FIA Technical Department on request, for Chassis Constructors only). |
| 13.4 | 4 roues directrices Interdit. | Four wheel steering Not permitted. |
| 13.5 | Direction assistée Autorisée mais un tel système ne peut avoir une fonction autre que celle de réduire l'effort physique requis pour diriger la voiture et doit permettre à la direction de continuer de fonctionner lorsque les sources d'énergie hydraulique et/ou électrique sont coupées. | Power steering Permitted but such system may not carry out any function other than reduce the physical effort required to steer the car and must allow the steering to continue to function when all hydraulic and/or electric power is shut down. |
| 13.6 | Déverrouillage rapide du volant | Quick release system of the steering wheel |
| 13.6.1 | Obligatoire. | Mandatory. |
| 13.6.2 | Le mécanisme de déverrouillage rapide doit consister en un flasque concentrique à l'axe du volant, de couleur jaune obtenue par anodisation ou tout autre revêtement durable, et installé sur la colonne de direction derrière le volant. | The quick release mechanism must consist of a flange concentric to the steering wheel axis, coloured yellow through anodisation or any other durable yellow coating, and installed on the steering column behind the steering wheel. |
| 13.6.3 | Le déverrouillage doit s'opérer en tirant sur le flasque suivant l'axe du volant. | The release must be operated by pulling the flange along the steering wheel axis. |
| ART. 14 | SYSTEME DE FREINAGE | BRAKE SYSTEM |
| | Le système de freinage est libre, excepté les exigences suivantes : | Brake system is free except for the following requirements : |
| 14.1 | Circuits indépendants | Separate circuits |
| 14.1.1 | Au moins deux circuits indépendants commandés par la même pédale sont obligatoires. | At least two separate circuits operated by the same pedal are compulsory. |
| 14.1.2 | La seule connexion autorisée entre les deux circuits est un système mécanique de réglage de la répartition de la force de freinage entre les essieux avant et arrière. | The only connection allowed between the two circuits is a mechanical system for adjusting the brake force balance between the front and rear axles. |
| 14.1.3 | Aucun dispositif ou système ne doit être monté entre les maîtres-cylindres et les étriers. | No device or system is permitted between the master-cylinders and the callipers. |
| 14.1.4 | Les capteurs de prise de données, les contacteurs de feux rouges arrière ou les limiteurs mécaniques de freinage réglables au moyen d'outils ne sont pas considérés comme des "systèmes" et ils doivent être placés le plus près possible de la sortie des maîtres-cylindres. | Sensors to collect information, stop lights switches or mechanical brake pressure controls adjustable by means of tools are not considered as "systems" and they must be fitted at the very exit of the master-cylinders. |
| 14.2 | Etriers de freins | Brake callipers |
| 14.2.1 | Un seul étrier avec 6 pistons maximum est autorisé par roue. | Only one calliper with 6 pistons maximum is permitted per wheel. |
| 14.2.2 | La section de chaque piston d'étrier doit être circulaire. | The section of each calliper piston must be circular. |
| 14.2.3 | Le corps des étriers doit être constitué d'alliage d'aluminium de module d'élasticité non supérieur à 80 Gpa. | The body of the callipers must be made from aluminium alloy with a modulus of elasticity no greater than 80 Gpa. |
| 14.3 | Disques & plaquettes de frein | Disc brakes and brake pads |
| 14.3.1 | Le matériau est libre. | Material is free |
| 14.3.2 | Un disque par roue maximum. | One disk per wheel maximum. |
| 14.3.3 | Un seul modèle de disque de frein, de plaquette et d'étrier seront homologués pour chaque modèle de voiture. Le modèle de disque de frein, de plaquette et d'étrier pourra être différent entre l'axe de roue avant et arrière. | Only one model of brake disc, brake pad and calliper should be homologated per type of car. The model of brake disc, brake pad and calliper can be different for the front and rear wheel axle. |
| 14.3.4 | Les fixations bol de frein au disque doivent être exclusivement réalisées par l'intermédiaire de bobines. | The attachments disc bell to disc should exclusively be achieved by the use of bobbins. |
| 14.4 | Equipements de freinage en carbone (disques et plaquettes) | Carbon brake equipment (discs and brake pads) |

| | Diamètre maximum des disques : 15" | | Maximum diameter of the discs: 15" | | | | | | | | | | | | | | | | | | |
|----------------|---|---------------------------|---|---------|-------|--------|--------|---------|--------|--------|--|---|--|----------|--------|-------|--------|--------|------|--------|--------|
| 14.5 | Dispositifs antiblocage | | Anti-lock braking systems | | | | | | | | | | | | | | | | | | |
| | Toute fonction d'antiblocage est interdite. | | Any anti-lock braking function is forbidden. | | | | | | | | | | | | | | | | | | |
| 14.6 | Freinage assisté | | Power braking | | | | | | | | | | | | | | | | | | |
| | Toute fonction de freinage assisté est interdite. | | Any power braking function is forbidden. | | | | | | | | | | | | | | | | | | |
| ART. 15 | ROUES & PNEUMATIQUES | WHEELS & TYRES | | | | | | | | | | | | | | | | | | | |
| 15.1 | Nombre et position des roues | | Number and position of the wheels | | | | | | | | | | | | | | | | | | |
| 15.1.1 | Nombre : quatre (4). | | Number : four (4). | | | | | | | | | | | | | | | | | | |
| 15.1.2 | Elles doivent être les mêmes pour le côté gauche et le côté droit. | | They must be same for left and right side. | | | | | | | | | | | | | | | | | | |
| 15.1.3 | Vu de côté, il doit être possible de voir la circonférence des roues complètes à l'intérieur des arches de roues. | | As viewed from side, it must be possible to see the circumference of the complete wheels inside the wheel arches. | | | | | | | | | | | | | | | | | | |
| 15.1.4 | La voiture vue de dessus et de l'avant, les roues avant étant alignées pour aller en ligne droite, les roues complètes et leur fixation ne doivent pas être visibles au-dessus du plan horizontal passant par les axes des essieux (excepté pour les découpes définies à l'Article 3.4.6 si choix de l'option 1). | | As viewed from above and front, the wheels aligned for the car to proceed straight ahead, the complete wheels and their attachment must not be visible above the horizontal plane passing through the axle centreline (except for the cut-outs defined in Article 3.4.6 if choice of option 1). | | | | | | | | | | | | | | | | | | |
| 15.2 | Dimensions des roues complètes : Elles doivent pouvoir se loger à l'intérieur d'un cylindre de : | | Complete wheels dimensions : They must be able to fit inside a cylinder of : | | | | | | | | | | | | | | | | | | |
| | <table border="1"> <thead> <tr> <th></th> <th>Diamètre</th> <th>Hauteur</th> </tr> </thead> <tbody> <tr> <td>Avant</td> <td>690 mm</td> <td>342 mm</td> </tr> <tr> <td>Arrière</td> <td>715 mm</td> <td>362 mm</td> </tr> </tbody> </table> | | Diamètre | Hauteur | Avant | 690 mm | 342 mm | Arrière | 715 mm | 362 mm | | <table border="1"> <thead> <tr> <th></th> <th>Diameter</th> <th>Height</th> </tr> </thead> <tbody> <tr> <td>Front</td> <td>690 mm</td> <td>342 mm</td> </tr> <tr> <td>Rear</td> <td>715 mm</td> <td>362 mm</td> </tr> </tbody> </table> | | Diameter | Height | Front | 690 mm | 342 mm | Rear | 715 mm | 362 mm |
| | Diamètre | Hauteur | | | | | | | | | | | | | | | | | | | |
| Avant | 690 mm | 342 mm | | | | | | | | | | | | | | | | | | | |
| Arrière | 715 mm | 362 mm | | | | | | | | | | | | | | | | | | | |
| | Diameter | Height | | | | | | | | | | | | | | | | | | | |
| Front | 690 mm | 342 mm | | | | | | | | | | | | | | | | | | | |
| Rear | 715 mm | 362 mm | | | | | | | | | | | | | | | | | | | |
| 15.3 | Poids de la roue, pneu démonté (kg) • Avant (minimum) : 10.5 kg • Arrière (minimum) : 11.0 kg | | Weight of the wheel, tyre removed (kg) • Front (minimum) : 10.5 kg • Rear (minimum) : 11.0 kg | | | | | | | | | | | | | | | | | | |
| 15.4 | Jantes | | Rims | | | | | | | | | | | | | | | | | | |
| 15.4.1 | Matériau • Métallique homogène (une seule pièce, sans soudure, sans cavité) • Magnésium ou aluminium coulé ou forgé | | Material • Metallic homogeneous (produced as integral, without welding, without cavities) • Magnesium or aluminium casted or forged | | | | | | | | | | | | | | | | | | |
| 15.4.2 | Dimensions • Diamètre avant et arrière : 18" • Largeur avant : 12"5 • Largeur arrière : 13"0 | | Dimensions • Front and rear diameter : 18" • Front width : 12"5 • Rear width : 13"0 | | | | | | | | | | | | | | | | | | |
| 15.4.3 | Le prix de vente sera de maximum 1100€. | | The maximum selling price should be 1100€. | | | | | | | | | | | | | | | | | | |
| 15.5 | Enjoliveurs de roues amovibles | | Removable wheel/hub caps | | | | | | | | | | | | | | | | | | |
| | Interdits. | | Not permitted. | | | | | | | | | | | | | | | | | | |
| 15.6 | Voile de jante | | Flange | | | | | | | | | | | | | | | | | | |
| 15.6.1 | Quand monté sur la voiture chaque partie de l'ensemble de la roue doit tourner à la vitesse de la jante. | | When fitted on the car every part of the wheel assembly has to turn at rim speed. | | | | | | | | | | | | | | | | | | |
| 15.6.2 | En vue de côté, 50% minimum de la surface (projetée sur un plan perpendiculaire à l'axe de rotation principal de la roue) totale interne de la jante doit permettre une vision libre entre les diamètres 150mm et 400mm. | | When seen from the side, a minimum percentage of 50% of the total internal area (projected on a plane perpendicular to the principal axis of the rotation of the wheel) of the rim must permit a free traversing view between diameters 150mm and 400mm. | | | | | | | | | | | | | | | | | | |
| 15.7 | Fixation des roues | | Wheel attachment | | | | | | | | | | | | | | | | | | |
| 15.7.1 | Libre. | | Free. | | | | | | | | | | | | | | | | | | |
| 15.7.2 | Si la fixation est assurée par un écrou central, un ressort de sécurité (peint en rouge ou orange "dayglo") doit être placé sur cet écrou central quand la voiture roule et remis en place après tout changement de roue. | | If the wheel is attached by means of a single nut, a safety spring (painted red or "dayglo" orange) must be on the nut whenever the car is running, and it must be put back after every wheel change. | | | | | | | | | | | | | | | | | | |
| 15.7.3 | Un système de maintien des roues assurant une retenue automatique de sécurité de l'écrou doit être installé. Il doit être approuvé par la FIA/ACO. | | A method of retaining the wheels providing an automatic safety retain of the nut must be installed. It has to be approved by the FIA/ACO. | | | | | | | | | | | | | | | | | | |
| 15.8 | Câbles de retenue des roues | | Wheel Tethers | | | | | | | | | | | | | | | | | | |
| 15.8.1 | Afin de contribuer à éviter qu'une roue se détache en cas de défaillance de tous les bras de suspension qui la relie à la voiture, des câbles flexibles doivent être adaptés. Le seul objectif de ces | | In order to help prevent a wheel becoming separated in the event of all suspension members connecting it to the car failing provision must be made to accommodate flexible tethers. The sole purpose | | | | | | | | | | | | | | | | | | |

| | | |
|----------------|--|---|
| | câbles est d'empêcher qu'une roue se détache de la voiture, ils ne doivent pas avoir d'autres fonctions. | of the tethers is to prevent a wheel becoming separated from the car, they must perform no other function. |
| 15.8.2 | Ces câbles et leurs fixations doivent également être conçus de façon à permettre d'éviter qu'une roue entre en contact avec la tête du pilote en cas d'accident. | The tethers and their attachments must also be designed in order to help prevent a wheel making contact with the driver's head during an accident. |
| 15.8.3 | Chaque roue doit être équipée de deux câbles. Les câbles doivent être homologués selon la norme FIA 8864-2013 et être mentionnés sur la Liste Technique FIA n°37. L'énergie absorbée par chaque câble ne doit pas être inférieure à 8kJ sur les premiers 400mm de déplacement. | Each wheel must be fitted with two tethers. The tethers must be homologated in accordance with FIA "8864-2013" standard and be mentioned on FIA Technical List n°37. The energy absorption of each cable shall not be less than 8kJ over the first 400mm of displacement. |
| 15.8.4 | Chaque câble doit avoir ses propres fixations séparées, lesquelles doivent : <ul style="list-style-type: none"> • pouvoir résister à une force de tension de 80 kN dans toute direction dans un cône de 45° (angle y compris) mesurés depuis la ligne de charge du bras de suspension concerné ; • être séparées d'au moins 100 mm (mesurés entre les centres des deux points de fixation) sur la cellule de survie ou la boîte de vitesses ; • être séparées d'au moins 90° radialement par rapport à l'axe de la roue et 100 mm (mesurés entre les centres des deux points de fixation) sur chaque assemblage roue/porte-moyeux; • accueillir des fixations d'extrémité de câble d'un diamètre intérieur minimal conforme à l'indication de l'étiquette d'homologation du câble. | Each tether must have its own separate attachments at both ends which : <ul style="list-style-type: none"> • are able to withstand a tensile force of 80 kN in any direction within a cone of 45° (included angle) measured from the load line of the relevant suspension member. • are separated by at least 100mm (measured between the centres of the two attachment points) on the survival cell or gearbox. • are separated by at least 90° radially with respect to the axis of the wheel and 100mm (measured between the centres of the two attachment points) on each wheel/upright assembly. • are able to accommodate tether end fitting loops with a minimum inside diameter according to the indication on the homologation label on the cable. |
| 15.8.5 | De plus, aucun bras de suspension ne peut contenir plus d'un câble. | Furthermore, no suspension member may contain more than one tether. |
| 15.8.6 | Chaque câble doit avoir une longueur minimum de 400 mm. | Each tether must have a minimum length of 400 mm. |
| 15.9 | Soupapes de surpression | Pressure control valves |
| | Interdites. | Not permitted. |
| 15.10 | Crics pneumatiques | Pneumatic jacks |
| | Autorisés. Toutefois, la fonction de raccord permettant de connecter le tuyau d'air aux crics pneumatiques doit comporter un système automatique maintenant la voiture sur ces crics lorsque le tuyau d'air est retiré intentionnellement ou accidentellement. La descente de la voiture doit nécessiter une action extérieure distincte de la seule déconnexion du tuyau. Il est interdit de transporter à bord de la voiture des bouteilles d'air comprimé pour leur fonctionnement. | Permitted. However, the coupling function to connect the air hose onto the air jacks must have an automatic system that maintains the car on the air jacks when the air hose is removed intentionally or accidentally. The drop of the car will require an external action different from the disconnecting of the hose. It is forbidden to carry on board compressed air bottles for their operation. |
| 15.11 | Capteurs | Sensors |
| | Des capteurs pour la pression et la température des pneumatiques lorsque la voiture se déplace sont fortement recommandés. Si ces capteurs sont utilisés, il doit y avoir au moins un témoin d'alerte pour avertir le pilote d'une probable défaillance. | Sensors for the pressure and the temperature of the tyres when the car is in motion are strongly recommended. If these sensors are used, there must be at least one warning light to notify the driver of a possible failure. |
| ART. 16 | HABITACLE | COCKPIT |
| 16.1 | Habitacle | Cockpit |
| 16.1.1 | L'habitacle doit garantir la meilleure protection du pilote. | The cockpit must provide the best protection for the driver. |
| 16.1.2 | Il doit être possible d'installer symétriquement par rapport au plan vertical passant par l'axe longitudinal de la voiture deux sièges de forme et de dimensions identiques, non compris les supports d'épaules et/ou les protections obligatoires mentionnés aux Articles 17.6 et 18.3.1. | It must be possible to fit symmetrically about the vertical plane passing through the longitudinal centreline of the car two seats of equal shape and size excluding the shoulder supports and/or the mandatory protections mentioned in Articles 17.6 and 18.3.1. |
| 16.1.3 | Les pieds du pilote doivent se trouver à tout moment en arrière du plan vertical passant par l'axe d'essieu avant. | The driver's feet must be located at any time aft of the vertical plane passing through the front axle centreline. |
| 16.2 | Volumes pour les jambes du pilote et du passager | Volumes for the driver and passenger legs |
| 16.2.1 | Deux volumes identiques, formés par six surfaces planes et rectangulaires et symétriques par rapport à l'axe longitudinal de la voiture, doivent être prévus pour les jambes des occupants. | Two volumes of equal dimensions defined by six flat surfaces with 90° angles and symmetrical to the longitudinal centreline of the car must be provided for the legs of both occupants. |
| 16.2.2 | Dimensions <ul style="list-style-type: none"> • Longueur : de la position la plus avancée des pieds du pilote à la verticale du moyeu du volant. | Dimensions <ul style="list-style-type: none"> • Length : from the foremost position of the driver's feet to the vertical projection of the steering wheel centre. |

La position la plus avancée doit être considérée pour la pédale d'accélérateur en position de puissance maximum.
Un dessin des pédales référencé aux inserts de l'habitacle doit être fourni pour l'homologation de la voiture.
Toute adaptation nécessaire à l'installation des pilotes doit être anticipée.

- Largeur minimum : 330 mm
- Hauteur minimum : 350 mm

The foremost position is to be considered for throttle pedal at full power position.
Drawing of pedals in relation to inserts in cockpit to be supplied for homologation of the car.
Any adaptation for drivers' installation needs to be anticipated.

- Minimum width : 330 mm
- Minimum height : 350 mm

16.2.3 Equipements permis dans ces volumes

Les seuls éléments autorisés à faire saillie dans ces volumes, à l'exclusion de tout autre y compris les couples transversaux, sont :

- ◆ La colonne de direction et ses cardans ;
- ◆ Les pédales ;
- ◆ Les points d'ancrage des bras de suspension s'ils ne sont pas dangereux pour le pilote ;
- ◆ Le mécanisme d'essuie-vitre et son moteur ;
- ◆ Le repose-pied et les rembourrages de protection pour le pilote à condition qu'ils soient démontables pour permettre le contrôle des volumes libres ;
- ◆ Les équipements de l'organisateur et les accessoires pour la climatisation dans le volume prévu pour le passager ;
- ◆ Les batteries conformément à l'Article 10.2 dans le volume prévu pour le passager ;
- ◆ Les instruments et appareils nécessaires à la conduite fixés sur un panneau qui doit être démontable ;
- ◆ Les rembourrages : les surfaces entourant le pilote doivent avoir un rembourrage de protection.

16.3 Volume pour le corps du pilote et du passager

16.3.1 L'habitacle doit permettre l'insertion du Gabarit n°1, dont les dimensions et la position sont définies par les Dessins n°3 et n°9.

Le point le plus en arrière du gabarit doit être à 20 mm en avant de la face avant de la structure anti-tonneau arrière (Dessin n°9).
Pour cette vérification, les équipements mentionnés à l'Article 16.5 peuvent être enlevés.

16.3.2 Tous les points de la structure du châssis qui délimitent le Gabarit n°1 sur les côtés, à l'avant et à l'arrière, doivent être au moins à 500 mm de la surface de référence.

16.4 Volume pour la tête du pilote et du passager

L'habitacle doit permettre l'insertion du Gabarit n°2, dont les dimensions et la position sont définies par les Dessins n°4 et n°9.

Pour cette vérification, les équipements mentionnés à l'Article 16.5 peuvent être enlevés.

16.5 Equipements dans l'habitacle

16.5.1 Sont autorisés, mais seulement à l'extérieur des deux volumes définis à l'Article 16.2 :

- équipements et structures de sécurité qui ne font pas partie de la cellule de survie,
- outillage,
- siège(s),
- commandes utiles à la conduite,
- équipements électroniques,
- système de réfrigération du pilote,
- système de désaltération,
- lest,
- crics,
- conduits de ventilation,
- prise du système d'identification du pilote,
- système de verrouillage de porte.

16.5.2 Ces équipements doivent être recouverts par une protection rigide efficace en cas de choc s'ils présentent un danger pour le pilote.

Equipment permitted in these volumes

The only components allowed to intrude into these volumes, any other being excluded including the bulkheads across, are :

- The steering column and its universal joints ;
- The pedals ;
- The suspension arms pick-up points if not a danger for the driver ;
- The windscreen wiper mechanism and its motor ;
- The foot-rest and the protection stuffing for the driver if removable in order to allow the empty volumes to be controlled ;
- The organiser' equipments and the air conditioning accessories into the volume for the passenger ;
- Batteries in compliance with art. 10.2 into the volume for the passenger ;
- Implements and equipment needed for driving fitted on a panel that must be removable ;
- Padding: the areas adjacent to the driver must include a protection padding.

Volume for the driver and the passenger body

The cockpit must allow the insertion of Template n°1, the dimensions and position of which are defined by Drawings n°3 and n°9.

The rearmost point of the template must be at 20 mm forward the front face of the rear rollover structure (Drawing n°9).
For this check, equipment mentioned in Article 16.5 may be removed.

All the points of the chassis structure that delimit Template n°1 at the sides, front and rear must be at least 500 mm above the reference surface.

Volume for the driver and the passenger head

The cockpit must allow the insertion of Template n°2, the dimensions and position of which are defined by Drawing n°4 and n°9.

For this check, equipment mentioned in Article 16.5 may be removed.

Equipment in the cockpit

Are permitted but only outside the two volumes defined in Article 16.2 :

- safety equipment and structures which are not part of the survival cell,
- tool kit,
- seat(s),
- driving controls,
- electronic equipment,
- driver cooling system,
- drink system,
- ballast,
- jacks,
- ventilation ducts,
- driver plug identification system,
- door locking mechanism.

These components must be covered by a rigid and efficient protective material in the event of a crash if a danger for the driver.

| | |
|---|---|
| <p>16.5.3 Rien ne doit entraver l'évacuation de l'habitacle (cf. Article 16.6.2 ci-après).</p> <p>16.5.4 La disposition des équipements autorisés dans l'habitacle est à l'appréciation des Commissaires Techniques.</p> <p>16.5.5 Sont autorisés, mais seulement en dehors du volume du conducteur défini à l'article 16.2 et le respect de l'art. 16.7.1:</p> <ul style="list-style-type: none"> • accessoires de climatisation, • système de ventilation du pilote, • conduits de ventilation. <p>16.6 Accès à l'habitacle</p> <p>16.6.1 Afin de garantir que l'ouverture donnant accès à l'habitacle est d'une taille adéquate, ils doivent :</p> <ul style="list-style-type: none"> • Permettre l'insertion des Gabarits n°5 et n°6, leurs dimensions et leur position étant définis par le Dessin n°6. • Pour ce test, les surfaces inférieures des gabarits seront maintenues parallèlement à la surface de référence et leur bordure arrière alignée transversalement. • Les gabarits seront déplacés transversalement jusqu'à ce que leurs surfaces internes se trouvent à 150 mm de l'axe longitudinal de la voiture (voir Dessin n°6). • Le siège et tout le rembourrage, incluant les fixations, peuvent être retirés. <p>16.6.2 Temps d'évacuation de l'habitacle :</p> <p>L'habitacle doit être conçu de telle sorte que le pilote en tenue de conduite complète, assis en position normale, ceintures de sécurité attachées et volant en place puisse sortir en 7 secondes maximum (côté pilote) et en 9 secondes maximum (côté passager).</p> <p>16.6.3 Essai concernant le retrait du casque</p> <p>Le pilote est assis en position de conduite normale à bord de la voiture avec laquelle il est engagé ; il porte un collet cervical à sa taille et son harnais est serré. Un membre du service médical doit alors démontrer que le casque que le pilote portera pendant la course peut être enlevé sans que ce dernier n'ait à plier le cou ou la colonne vertébrale.</p> <p>16.7 Champ de vision du pilote</p> <p>16.7.1 L'habitacle doit permettre l'insertion du Gabarit n°3 défini par le Dessin n°4 par l'ouverture du pare-brise jusqu'à la face avant du Gabarit n°2 positionné à Z=585 mm minimum et parallèlement à la surface de référence.</p> <p>Les seuls équipements autorisés d'interférer dans cette zone sont :</p> <ul style="list-style-type: none"> • les conduits d'air pour la ventilation du cockpit, avec une hauteur maximum de 40mm en vision frontale. Leurs sorties de doivent pas réduire la visibilité frontale du pilote • l'essuie-glace • la camera TV • L'afficheur du Marshalling et des LEDS pour informations au pilote (limité à la hauteur de l'afficheur du Marshalling et à une largeur maximum de 25 mm) <p>16.7.2 L'habitacle doit permettre l'insertion du Gabarit n°7 et du Gabarit n°8 (définis par le Dessin n°7) par les vitres latérales jusqu'aux faces droite et gauche du Gabarit n°2 (Dessin n°9).</p> <p>A l'exception du rembourrage pour la tête du pilote, de son(ses) support(s), du mécanisme de verrouillage de porte et des rétroviseurs, aucun élément de la carrosserie n'est autorisé dans ces deux volumes.</p> <p>La projection des volumes représentant les intersections entre les rétroviseurs (avec supports) et les gabarits de visibilité latérale sur le plan longitudinal de la voiture (xz) doit avoir une surface inférieure à 250cm² par rétroviseur projeté.</p> <p>16.7.3 Entre le plan horizontal défini par le tableau de bord (Zdashboard) et le plan défini par Z=Zdashboard+200 mm, en avant du plan vertical et transversal passant par la face avant de l'appui-tête, les seuls composants pouvant pénétrer dans cette zone, sont :</p> <ul style="list-style-type: none"> • les montants A (A pillars), • le rembourrage pour la tête du pilote et son(ses) support(s), | <p>Nothing may hinder the cockpit exit (cf. Article 16.6.2 below).</p> <p>The way the equipment permitted is fitted in the cockpit is subject to Scrutineers' assessment.</p> <p>Are permitted but only outside the driver volume defined in Article 16.2 and respecting the art. 16.7.1:</p> <ul style="list-style-type: none"> • air conditioning accessories, • driver cooling system, • ventilation ducts. <p>Cockpit access</p> <p>In order to ensure that the door openings giving access to the cockpit are of adequate size, they must:</p> <ul style="list-style-type: none"> • Allow the insertion of Templates n°5 and n°6, the dimensions and position of which are defined by Drawing n°6. • For this test, the lower surfaces of the templates will be held parallel to the reference surface and their rear edges aligned transversally. • The templates will be moved transversally until their inner surfaces are 150 mm from the longitudinal centreline of the car (see Drawing n°6). • The seat and all padding, including fixings, may be removed. <p>Cockpit exit time :</p> <p>The cockpit must be design so as to allow the driver wearing his complete driving equipment, being seated in a normal position with the seat belts fastened and the steering wheel in place to get out in 7 seconds maximum (driver's side) and in 9 seconds maximum (passenger's side).</p> <p>Test for helmet removal</p> <p>With the driver seated in his normal driving position in the car which he is entered to race, wearing a cervical collar appropriate to his size and with the seat harness tightened, a member of the medical service must demonstrate that the helmet which the driver will wear in the race can be removed from his head without bending the neck or spinal column.</p> <p>Driver's field of visibility</p> <p>The cockpit must allow the insertion of Template n°3 defined by Drawing n°4 through the windscreen opening until the front face of Template n°2 positioned at Z=585 mm minimum and parallel to the reference surface.</p> <p>The only components allowed to intrude in this area, are:</p> <ul style="list-style-type: none"> • the air ducts for the cockpit ventilation, with a maximum height of 40mm in front vision. Their outlets may not minimize front vision of the driver; • the windscreen wiper • TV camera • Marshalling Display and LEDS for driver's display (within same height of Marshalling Display and maximum width of 25 mm) <p>The cockpit must allow the insertion of Template n°7 and Template n°8 (defined by Drawing n°7) through the side windows until the right and left faces of Template n°2 (Drawing n°9).</p> <p>Excepted the padding for the driver's head, its support(s), the door lock mechanism and the rear view mirrors, no bodywork elements are permitted in these 2 volumes.</p> <p>The projection of the volumes representing the intersections between the rear view mirrors (with supports) and the side visibility templates on the car longitudinal plane (xz) should have a area less than 250cm² per mirror projected.</p> <p>Between the horizontal plane defined by the dashboard (Zdashboard) and the plane defined by Z=Zdashboard+200 mm, forward the transversal and vertical plane passing through the front face of the head rest, the only components allowed to intrude in this area, are :</p> <ul style="list-style-type: none"> • the A pillars, • the padding for the driver's head and its support(s), |
|---|---|

- les rétroviseurs,
- le balai d'essuie-glace et son mécanisme,
- le volant de direction,
- les antennes,
- les conduits d'air pour la ventilation de l'habitacle, avec une hauteur maximum de 40 mm en vision frontale. Leurs extrémités ne doivent pas minimiser la vision du pilote vers l'avant,
- les interrupteurs d'extincteur et de neutre,
- les écrans optionnels pour les visions caméras s'ils ne font pas obstacle à la vision du pilote vers l'avant,
- l'affichage pour le "marshalling system" s'il ne fait pas obstacle à la vision du pilote vers l'avant,
- le panneau transparent pour affichage tête-haute,
- les mécanismes de portes, charnières et vérins,
- le système de désaltération et ses connexions, s'il ne fait pas obstacle à la vision du pilote vers l'avant,
- les ailes avant mais uniquement sous le plan horizontal situé à Z= 695 mm,
- les fixations locales du pare brise à condition qu'elles ne dépassent pas localement de plus de 20 mm au dessus de Zdashboard,
- les vitrages qui doivent être uniquement constitués de matériau transparent. Si des renforcements sont nécessaires avec un autre matériau pour les portes et le pare-brise, ils doivent être en place pour l'insertion des Gabarits n°3 définis par le Dessin n°4 et l'insertion du Gabarit n°7 et du Gabarit n°8 définis par le Dessin n°7.

16.7.4 La position du pilote dans l'habitacle et dans le champ de vision (Dessin n°7) :

- Le point le plus en avant du rembourrage de l'appui-tête doit se situer à 95 mm minimum à l'avant du plan transversal et vertical passant par la face la plus en avant de la structure anti-tonneau arrière (voir Dessin n°8).
- Le pilote au volant, le casque doit être à une distance minimale de 80 mm et à une distance maximale de 100 mm de la ligne reliant le sommet des structures anti-tonneau avant et arrière (voir Dessin n°8).
- Le centre du volant doit être positionné à 150 mm minimum de l'axe longitudinal de la voiture.

16.7.5 Le bord du tableau de bord doit se trouver au moins :

- 50 mm en avant du volant de direction, quelle que soit sa position de fonctionnement,
- à 585 mm du plan de référence.

16.8 Température à l'intérieure de l'habitacle

a/ Un système efficace de ventilation naturelle ou forcée et de climatisation doit :

- Maintenir la température autour du pilote lorsque la voiture se déplace :
 1. à 32°C maximum si la température ambiante (*) est inférieure ou égale à 25°C.
 2. à une température inférieure ou égale à la température ambiante (*) +7°C si celle-ci est supérieure à 25°C.
- Redescendre la température à la valeur définie ci-dessus (cas 1 ou 2) en 8 minutes maximum après un arrêt de la voiture ou période de voiture de sécurité.
- Être décrit dans la Fiche d'Homologation.

b/ Un capteur de température homologué sera imposé dans l'habitacle à la hauteur du casque du pilote au centre de la voiture.

- Le capteur doit être protégé des flux d'air directs, voir dessin ci-dessous.

(*) Afin d'évaluer la conformité, la température ambiante sera celle relevée par le service météorologique désigné par la FIA une heure avant toute séance d'essais ou deux heures avant la course. Durant la course, elle sera mise à jour toutes les deux heures. Cette information sera également affichée sur les moniteurs de chronométrage officiels.

- the rear view mirrors,
- the windscreen wiper and its mechanism,
- the steering wheel,
- antennas,
- the air ducts for the cockpit ventilation, with a maximum height of 40mm in front vision. Their outlets may not minimize front vision of the driver,
- the neutral and extinguisher switches,
- the optional screens for displaying camera vision if it does not make obstacle to the front vision of the driver,
- the display for the marshalling system if it does not obstruct the forward vision of the driver,
- the transparent panel for head-up display,
- the door mechanisms, hinges and dampers,
- the drink system and its connection, if it does not make obstacle to the front vision of the driver,
- the front fenders but only below the horizontal plan situated at Z= 695 mm,
- local fixings of the windscreen provided they are not locally protruding more than 20mm above Zdashboard,
- the glazing that must be made only with transparent material. If reinforcements are necessary with other material for the doors and the windscreen, they must be in place for the insertion of Templates n°3 defined by Drawing n°4 and the insertion of Template n°7 and Template n°8 defined by Drawing n°7.

Position of the driver in the cockpit and in the field of visibility (Drawing n°7) :

- The foremost point of the padding of the headrest must be at 95 mm minimum forward the transversal and vertical plan passing through the foremost face of the rear rollover structure (see Drawing n°8).
- The driver at the wheel, the helmet must be at a minimum vertical distance of 80 mm and at a maximum vertical distance of 100 mm from any line situated in a X-Z plane connecting the tops of front and rear rollover structures over the helmet (see Drawing n°8).
- The centre of the steering wheel shall be positioned at 150 mm minimum from the longitudinal centreline of the car.

The edge of the dashboard must be at least :

- 50 mm in front of the steering wheel, whatever its operational position,
- 585 mm from the reference surface.

Temperature inside the cockpit

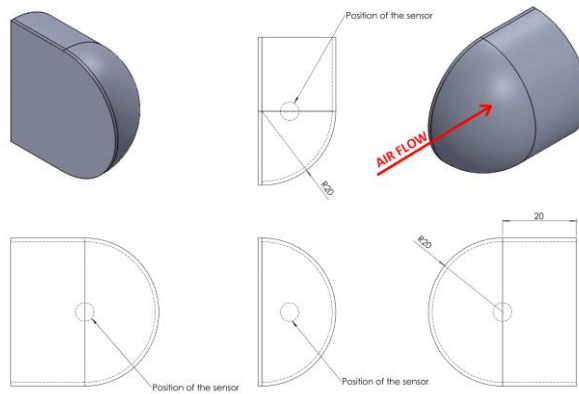
An effective natural or forced ventilation and air conditioning system must:

- Maintain the temperature around the driver when the car is in motion :
 1. at 32°C maximum when the ambient temperature (*) is less than or equal to 25°C,
 2. at a temperature less than or equal to ambient temperature +7°C (*) if it is above 25°C;
- Get the temperature back down to the value defined above (case 1 or 2) in 8 minutes maximum after a car stop or safety car period.
- Be described on the Homologation Form.

A homologated temperature sensor will be imposed inside the cockpit at level of driver's helmet at the centreline of the car.

- The sensor must be shielded from direct draught, see drawing below.

(*) When assessing compliance, the ambient temperature will be that recorded by the FIA appointed weather service provider one hour before any practice session or two hours before the race. During the race, it will be updated every 2 hours. This information will also be displayed on the official timing monitors.



c/ Le système de climatisation sera commun pour chacun des modèles de voiture homologué en LMP2. Il devra être en permanence en état de fonctionnement en conditions de roulage.

16.9 L'habitacle doit être conçu de telle manière que toute fuite ne peut conduire à une accumulation de liquide.

16.10 La cellule de survie devra encapsuler trois systèmes d'identifications (RFID).

Ils devront être positionnés :

- un de chaque côté en proximité des ouvertures de remplissage d'essence ;
- un sur le dessus de la cellule de survie.

Le constructeur de châssis devra fournir à FIA/ACO une liste tenue à jour indiquant :

- Le numéros de la cellule de survie ;
- Les numéros RFID ;
- Le poids exacte de la cellule de survie (dans les conditions des tests de sécurité) ;
- La date de production.

The air conditioning system will be commun for all the homologated cars in LMP2. It should be constantly in functioning state at all times on running conditions.

The cockpit must be designed in such a way that any leakage cannot result in accumulation of fluid.

The survival cell should encapsulate three identification systems (RFIDs).

They should be positioned:

- one on each side in proximity to the fuel fill openings;
- one on top of the survival cell.

The chassis manufacturer shall provide FIA / ACO with an up-to-date list indicating:

- The numbers of the survival cell;
- RFID numbers;
- The exact weight of the survival cell (under the conditions of the safety tests);
- Date of production.

| ART. 17 | EQUIPEMENTS DE SECURITE | SAFETY EQUIPMENT |
|---------------|---|--|
| 17.1 | Généralité | General |
| | Par principe, il est du devoir du concurrent/Constructeur de prouver que la voiture est de construction sûre. | As a general principle, it is the duty of the competitor/Constructor to demonstrate that the car is of safe construction. |
| 17.2 | Extincteurs | Fire extinguishers |
| 17.2.1 | L'utilisation des produits suivants est interdite : BCF, NAF. | The use of the following products is prohibited: BCF, NAF. |
| 17.2.2 | <p>Chaque voiture doit être équipée d'un système d'extinction homologué par la FIA conformément à l'Article 253-7, sauf pour ce qui concerne le dispositif de déclenchement extérieur.</p> <p>Interrupteurs d'extincteurs externes :</p> <p>Afin qu'un commissaire de piste puisse déclencher l'extincteur de l'extérieur, deux interrupteurs doivent :</p> <ul style="list-style-type: none"> • être situés, chacun d'un côté de la voiture symétriquement à l'axe de cette dernière, sous une ligne sur le tableau de bord z + 40 mm, devant le A-Pillar et fixés à la cellule de survie, • être à moins de 350 mm des ouvertures de portes • être conçus : <ul style="list-style-type: none"> - pour couper tous les circuits électriques, - pour déclencher l'extincteur, • être conçus de telle sorte qu'un commissaire de piste ne puisse pas remettre accidentellement sous tension le circuit de puissance, • être équipés d'une poignée ou d'un anneau pouvant être actionnés à distance au moyen d'un crochet. <p>Ces poignées ou anneaux doivent être marqués de la lettre "E" en rouge à l'intérieur d'un cercle blanc à bordure rouge d'un diamètre minimal de 100 mm, une flèche rouge doit interrompre le cercle et pointer vers l'organe de manœuvre.</p> <p>Il doit être auto réfléchissant.</p> | <p>All cars must be equipped with an extinguishing system homologated by the FIA in accordance with Article 253-7, with the exception of the means of triggering from the outside.</p> <p>Outside extinguisher switches:</p> <p>So that a marshal can trigger the extinguisher from the outside, two switches must:</p> <ul style="list-style-type: none"> • be located, one on each side of the car symmetrically to the car centre line, below a line under z dashboard +40 mm, in front of the A-Pillar and fixed to the survival cell, • be less than 350 mm from the door openings • be designed: <ul style="list-style-type: none"> - to switch off all electrical circuits, - to trigger the extinguisher, • be designed such that a marshal is unable to accidentally re-energise the power circuit, • be fitted with a handle or ring that can be operated from a distance by a hook. <p>This handle or ring must be marked with a letter "E" in red inside a white circle at least 100 mm in diameter and with a red edge, and a red arrow pointing to the handle or ring</p> <p>It must be self reflecting.</p> |



17.3 Ceintures de sécurité

- 17.3.1** Deux sangles d'épaules, une sangle abdominale et deux sangles d'entrejambe sont obligatoires.
- 17.3.2** Ces sangles doivent être conformes à la norme FIA 8853-2016.
- 17.3.3** Les ceintures à 2 boucles sont interdites.
- 17.3.4** Les cordons élastiques attachés aux sangles d'épaules sont interdits.

17.4 Rétroviseurs

- 17.4.1** Deux rétroviseurs (un de chaque côté) doivent assurer une vision efficace vers l'arrière.
- 17.4.2** Le délégué technique FIA/ACO doit être satisfait par une démonstration pratique que le pilote, assis normalement, peut définir clairement les véhicules suivants.
A cet effet, le pilote sera interrogé pour identifier des lettres ou chiffres, de 75 mm de hauteur et 50 mm de large, placé derrière la voiture, dont les positions sont détaillées ci-dessous:
- Hauteur: de 400mm à 1000mm du sol ;
 - Largeur: de 0 à 5000mm de chaque côté de l'axe longitudinal de la voiture ;
- Il sera autorisé d'utiliser la caméra arrière 0 à 2000mm ;
Position: 5m derrière l'axe des roues arrière.
- 17.4.3** Surface minimum : 150 cm² pour chaque miroir.
- 17.4.4** Ils doivent avoir un mode jour/nuit.
Un film peut être ajouté sur le rétroviseur.
- 17.4.5** Les rétroviseurs ne devront pas être intégrés dans la carrosserie.

17.5 Caméra

- 17.5.1** L'ajout de caméras sur la voiture et d'écrans à l'intérieur de l'habitacle pour vision arrière et avant/latérale est autorisé. Les écrans doivent avoir un mode jour/nuit.
- Les caméras peuvent dépasser au dessus de la hauteur maximum réglementaire de la carrosserie à condition qu'une autorisation spécifique soit donnée lors de l'Homologation de la voiture.
L'objectif de leur conception ne doit pas être d'assurer un avantage aérodynamique.
- 17.5.2** Les caméras doivent avoir un mode jour/nuit.
- 17.5.3** Un unique système de caméra embarquée à des fins d'analyse de pilotage avec acquisition de données est autorisé mais devra être homologué et :
- il devra comporter maximum un objectif ;
 - il pourra être alimenté électriquement à partir de la voiture par un connecteur dédié ;
 - il pourra être relié à un bus CAN par un connecteur dédié ;
 - l'emplacement et la fixation du système doivent être homologués par le constructeur de la voiture ;
 - le dispositif de fixation doit pouvoir supporter une décélération de 25 g sans se détacher ;
 - la caméra ne doit pas gêner la visibilité du pilote, sa sortie ou son extraction du véhicule en cas d'urgence ;
 - le poids du système n'est pas inclus dans le poids minimum de la voiture ;
 - il ne pourra pas avoir de GPS dédié (le seul autorisé étant le GPS FIA/ACO).

17.6 Repose-tête, protection de la tête et protection de jambes

- 17.6.1** Toutes les voitures doivent être équipées d'une zone de rembourrage destinée à protéger la tête du pilote qui :

Safety belts

- Two shoulder straps, one abdominal strap and two straps between the legs are compulsory.
- These straps must comply with FIA standard 8853-2016.
- Safety belts with two buckles are prohibited.
- Elastic cords fixed to shoulders straps are forbidden.

Rear view mirrors

- Two rear view mirrors (one each side) must provide an efficient vision to the rear.
- The FIA/ACO technical delegate must be satisfied by a practical demonstration that the driver, when seated normally, can clearly define following vehicles.
For this purpose, the driver shall be required to identify any letter or number, 75 mm high and 50mm wide, placed anywhere on boards behind the car, the positions of which are detailed below :
- Height : From 400mm to 1000mm from the ground;
 - Width : From 0 to 5000mm either side of the car centre line.
- It will be permitted to use rear view camera from 0 to 2000mm;
Position : 5m behind the rear wheel centre line.

Minimum area : 150 cm² for each mirror.

They must have a day/night mode.
A film may be added on the mirror.

The rear view mirrors should not be incorporated in the bodywork.

Camera

- It is permitted to add cameras on the car and screens inside the cockpit for rear and front/side vision. The screens must have a day/night mode.
- The cameras are allowed to protrude over the maximum height of the car at the condition that a specific allowance is given during Homologation of the car
The purpose of their design cannot be to provide some aerodynamic benefit.
- The camera must have a day/night mode.
- A unique onboard camera system for driving analysis with acquisition data is allowed but must be homologated and:

- it should be fitted with a maximum of one lens;
- it can be electrically powered from the car by a dedicated connector;
- it can be linked to a CAN bus by a dedicated connector;
- the location and fixation are mandatory to be homologated by the car manufacturer;
- the fixation equipment must be capable to accept a 25g deceleration without coming loose;
- the camera must not disturb the driver's visibility, neither his exit or extraction in case of emergency;
- the weight of system is not included in the minimum weight of the car;
- no associated specific GPS is accepted (the only allowed one in the car being the FIA/ACO one).

Headrest, head protection and leg protection

- All cars must be equipped with an area of padding for the driver's head protection which:

- doit respecter les dimensions stipulées sur le dessin n°12
- doit avoir sa face inférieure horizontale positionnée à Z+600mm par rapport à la surface de référence de la cellule de survie si les hauteurs des structures anti-tonneaux sont aux dimensions minimales (une surélévation sera appliquée si les hauteurs sont différentes).
- doit avoir le point le plus en arrière en appui contre le plan vertical le plus en avant de la structure anti tonneau arrière
- doit avoir un écartement entre les 2 parties latérales de telle sorte que la distance les séparant laisse un espace de chaque côté du casque de 40 mm maximum pour le plus petit casque de l'équipe de pilotes désignés.
- doit être faite d'un matériau conforme aux spécifications : "Confor" CF45 (Blue) (Liste Technique de la FIA n°17) ;
- doit être recouverte, à tous les endroits que la tête du pilote est susceptible de toucher, de deux couches de matériau composite préimprégné de fibre aramide/résine époxy en tissu à armure toile, soit les deux étant constituées de 60 g/m², soit étant constituées d'une de 60g/m² et l'autre de 170g/m², d'une teneur en résine polymérisée de 50 % (+/-5 %) en poids ;
Aucun traitement de surface sur la protection en aramide n'est autorisé, peinture et flockage additionnel sur la surface de contact avec le casque exceptés. Le produit utilisé doit être capable de réduire la friction de la surface quand contact avec le casque.
- ne doit pas présenter dans les zones de discontinuité de matière (partie amovible, portière) une distance de plus de 20mm entre les pièces constitutives

Le(s) support(s) du repose-tête doit(doivent) être approuvé(s) par la FIA conformément à la procédure d'approbation des structures de sécurité pour voitures de sport (disponible sur demande, pour les Constructeurs Chassis uniquement, auprès du Département Technique de la FIA).

Le délai minimum de notification est de 8 semaines par rapport aux dates d'essai envisagées.

Si nécessaire, et uniquement pour le confort du pilote, un coussin additionnel d'épaisseur limitée à 10mm au maximum peut être attaché au rembourrage à la condition qu'il soit constitué du même matériau et comprenne une surface à friction limitée.

17.6.2 Des adaptations de la section des parties latérales avant sont admises dans la zone décrite « ZONE ARM » (dessin n°12) à la condition de respecter dans toute section verticale transversale une surface minimum de 1500 mm²

17.6.3 Si il est nécessaire que la partie latérale côté passager soit mobile, au moins un capteur de proximité est obligatoire pour interdire le démarrage du moteur à combustion et de tout moteur électrique de propulsion tant que la remise en position de sécurité de la protection n'est pas assurée correctement.

17.6.4 De plus, dans l'intérêt des équipes de secours, la méthode de retrait du rembourrage décrit ci-dessus devra également être clairement indiquée et les pièces d'accostage repérées par une flèche de couleur distinctive.

Ce retrait devra pouvoir se faire sans le recours d'outils et de telle façon qu'aucune action brusque ne soit nécessaire (exemple mais pas limité à : système par adhérence de surface non toléré)

17.6.5 Aucune partie du rembourrage décrit ci-dessus ne peut restreindre la vision latérale du pilote.

17.6.6 Aucun support de tête et de cou porté par un pilote ne peut être à moins de 25mm d'une quelconque partie structurelle de la voiture quand il est assis en position normale de pilotage.

17.6.7 Application à partir du 01.03.2020

Toutes les voitures doivent être équipées d'un dispositif de protection des jambes approprié, capable d'empêcher les jambes du pilote de heurter les parois du cockpit et / ou tout autre élément autorisé en vertu de l'article 16.7.3 en cas de collision.

- Il doit être rembourré avec un matériau listé dans la liste technique de la FIA n°17 dans les zones où les jambes du pilote peuvent toucher. Épaisseur minimale du rembourrage: 25 mm.
- Il doit être homologué.

- must respect the dimensions from drawing 12,
- Must have its lower horizontal surface positioned at Z+600mm from reference surface of survival cell if the rollover structures are at the minimum heights (they will be raised if those heights are different).

- must have the rearmost point lying on the vertical plane of the forward face of the rear rollover structure
- must have a distance between the two lateral parts of the headrest such as the gap on either side of the helmet to the headrest is 40mm maximum for the smallest helmet of the driver line-up.
- should be made from a material which is responding to spec : 'Confor' CF45 (Blue) (FIA Technical List n°17);
- should be covered, in all areas where the driver's head is likely to make contact, with two plies of Aramid fibre/epoxy resin composite pre-preg material in plain weave, either both consisting of 60 g/m² fabric, or consisting of one 60g/m² fabric and one 170g/m² fabric, with a cured resin content of 50% (+/-5%) by weight;
Not any surface treatment on aramid cover is permitted except paint and additional flock spraying on the contact surface to the helmet. The used product must be capable to minimize the friction of the surface when in contact with the helmet.
- should not present discontinuity area of material (removal parts, door) more than 20mm between all parts,

The headrest support(s) on the car must be approved by the FIA in accordance with the approval procedure of safety structures for sports cars (available from the FIA Technical Department on request, for Chassis Constructors only).

The minimum notice is 8 weeks from the foreseen test dates.

If necessary, and only for driver comfort, an additional piece of padding no greater than 10mm thick may be attached to this headrest provided it is made from a similar material which incorporates a low friction surface.

Adaptation of the section of the forward lateral parts will be allowed in the area described "ZONE ARM" (drawing 12) providing that in any vertical transversal section a minimum area of 1500mm² is respected.

If it is necessary to design the lateral part on passenger side as mobile, at least one proximity sensor is mandatory to forbid the start of the ICE and any powering electrical motor while the safe positioning of the protection is not properly achieved.

Furthermore, for the benefit of rescue crews, the method for the removal of the padding described above must be clearly indicated and the fixing parts must be marked with arrow in a signal color.

This removal should be possible without using tools and can be done without having to do a brutal action (example, but not limited to: dual-lock not allowed).

No part of the padding described above may restrict the side vision of the driver.

No head and neck support worn by the driver may be less than 25mm from any structural part of the car when he is seated in his normal driving position.

Application as from 01.03.2020

Cars must be fitted with a suitable leg protection structure able to prevent the driver's legs hitting the cockpit walls and/or any other element permitted according to article 16.7.3 in the event of a crash.

- It must be padded with a material listed in FIA Technical List 17 in areas where the driver's legs may make contact. Minimum thickness of the padding: 25 mm.
- It must be homologated.

17.7 Siège

Le maintien latéral du pilote doit être assuré par le siège et les surfaces d'appui fondamentales doivent respecter les dimensions stipulées sur le dessin n°13.

Le(s) support(s) latéraux du corps doit(doivent) être approuvé(s) par la FIA conformément à la procédure d'approbation des structures de sécurité pour voitures de sport (disponible sur demande, pour les Constructeurs Chassis uniquement, auprès du Département Technique de la FIA).

Le délai minimum de notification est de 8 semaines par rapport aux dates d'essai envisagées.

17.8 Supports de tête et cou

Aucun support de tête et de cou porté par un pilote ne peut être à moins de 25mm d'une quelconque partie structurelle de la voiture quand il est assis en position normale de pilotage.

17.9 Coupe-circuit

17.9.1 Assis au volant et sanglé, le pilote doit pouvoir couper tous les circuits électriques et arrêter le moteur au moyen d'un coupe-circuit antidéflagrant.

17.9.2 L'interrupteur du coupe-circuit doit être placé en un endroit aisément accessible par le pilote:
Il doit être clairement signalé par un symbole montrant un éclair rouge dans un triangle bleu bordé d'un liseré blanc d'une base minimale de 30mm.
L'angle du triangle vers lequel pointe l'éclair doit pointer vers l'organe de manœuvre du contacteur.
Il doit être auto réfléchissant.

Seat

The driver's lateral support must to achieved by the seat and the basic areas of support must be in compliance with dimensions stipulated on drawing n°13

The lateral body supports must be approved by the FIA in accordance with the approval procedure of safety structures for sports cars (available from the FIA Technical Department on request, for Chassis Constructor only).

The minimum notice is 8 weeks from the foreseen test dates.

Head and neck supports

No head and neck support worn by the driver may be less than 25mm from any structural part of the car when he is seated in his normal driving position.

Master switch

When seated normally behind the wheel with the safety belt fastened, the driver must be able to cut off all electrical circuits and turn the engine off by means of a spark proof circuit breaker switch.

The switch of the circuit breaker must be located in a place which can be reached easily by the driver:
It must be clearly marked by a symbol showing a red spark in a white edged blue triangle with a base of at least 30mm.

The angle of the triangle where the spark is pointing to, must point to the handle or ring.
It must be self-reflecting.

**17.10 Anneaux de prise en remorque**

Les anneaux de prise en remorque avant et arrière doivent :

- être rigides, en acier, sans risque de rupture, mesurer entre 80 et 100 mm de diamètre intérieur et 5 mm minimum d'épaisseur (section arrondie pour ne pas sectionner ou endommager les sangles utilisées par les commissaires) ;
- être solidement fixés au châssis/structure au moyen d'une pièce rigide en métal (câbles interdits) ;
- rester dans le contour de la carrosserie vue de dessus ;
- être visibles de l'extérieur, facilement identifiables et peints en jaune, rouge ou orange ;
- permettre de tirer une voiture immobilisée dans un bac à graviers.

Si les anneaux de remorquage sont intégrés dans la carrosserie, ils doivent être équipés d'une poignée pour permettre leur extraction par des commissaires équipés de gants. Cette poignée doit être de couleur contrastée par rapport à la carrosserie.

Tout adhésif ou capot non transparent recouvrant les anneaux de remorquages est strictement interdit.

Les anneaux de remorquage doivent être repérés par une flèche de couleur distinctive et auto réfléchissante pointant le point où l'anneau est préhensible.

17.11 Dispositifs de levage de la voiture

Deux points d'ancrage sont obligatoires sur le dessus de la voiture pour pouvoir soulever cette dernière à l'aide d'une grue.

Ces points d'ancrage doivent être constitués de 2 bagues intégrées à la structure supérieure de la voiture (cf Annexe L).

Il doivent permettre de lever la voiture à 1.5 mètre au dessus du sol en toute sécurité.

L'angle de la voiture doit être inférieur à 25° avec la voiture complète et le réservoir de carburant à moitié plein.

Towing Eyes

Front and rear towing eyes must

- be rigid, made from steel, with no chance of breaking, have an inner diameter between 80 and 100 mm and be 5 mm minimum thick (round section for not cutting or damaging the straps used by the marshals) ;
- be securely fitted to the chassis/structure by means of a metallic rigid piece (cable hoops are not permitted) ;
- be within the perimeter of the bodywork as viewed from above ;
- be visible from outside, easily identified and painted in yellow, red or orange ;
- allow the towing of a car stuck in a gravel bed.

If towing eyes are integrated in the bodywork, there must be a tape/handle to bring them out for marshalls with gloves on. This tape/handle must be of signal color

Any non transparent tape or cover covering towing eyes is strictly forbidden

The towing eyes in signal color must have an arrow (of signal color and self-reflecting) on the bodywork which shows the point where to grab the eye (eye or tape/lever on eye).

Devices for lifting the car

Two anchor points are mandatory on the top of the car in order to lift it with a crane.

These anchor points must be 2 lifting bushes integrated in the structure of the top of the car (cf Appendix L).

They must permit the car to be lifted safely on an altitude of 1.5 meters above ground.

The car angle must be less than 25° with car complete with mid fuel tank.

| | |
|--|---|
| <p>L'accès à ces bagues doit être facile et leurs emplacements indiqués spécifiquement.</p> <p>Les 2 douilles doivent être repérées avec un cercle de 5mm d'épaisseur autour de l'ouverture (de couleur distinctive et auto réfléchissante).</p> <p>La surface d'ouverture doit être couverte pour éviter tout risque qu'un débris de piste ne fasse obstacle à l'insertion du pion de levage en cas de besoin. L'adhésif recouvrant l'ouverture doit être aisément retirable par un marshal équipé de gants ou doit permettre une insertion correcte et complète du pion sans effort.</p> <p>Tout capotage rigide est interdit.</p> <p>Dans le cas où les ouvertures ne sont pas visibles de côté, des flèches de couleur distinctive et auto réfléchissantes) doivent être apposées pour les rendre visibles (une par côté).</p> <p>Leur distance relative doit se conformer à la distance sur la potence de levage : 320 à 400 mm. L'angle maximum des bagues par rapport à la verticale est de 45°.</p> <p>17.12 Tout adhésif recouvrant l'organe de manoeuvre d'un interrupteur ou bouton poussoir de Sécurité est strictement interdit.</p> <p>17.13 Système d'alerte médicale</p> <p>Afin de fournir aux équipes de secours une indication immédiate de la gravité des accidents chaque voiture doit être munie de deux voyants d'alarme reliés à l'enregistreur de données de la FIA. Ces feux doivent être situés près de l'interrupteur d'extinction à l'extérieur de chaque côté du bas du pare-brise.</p> | <p>The access to the bushes must be easy and location specifically marked.</p> <p>The 2 bushes must be marked with a circle of 5mm thick (of signal color and self-reflecting) around the opening.</p> <p>The opening area must be covered to avoid risk of possible track debris to contravene insertion of lifting pin in case of need. The covering sticker needs to permit correct and complete insertion of lifting pin without any effort or needs to be easily peelable from the hole by a marshal with gloves on.</p> <p>Any kind of rigid cover is forbidden.</p> <p>In case the bushes are not visible from the side, arrows (of signal color and self-reflecting) must be used (one per side) to make them visible from the side.</p> <p>There relative distance must comply with the distance on the lifting boom : 320 to 400 mm. The maximum angle of bushes compared to vertical is 45°.</p> <p>Any type of adhesive covering the lever of a switch or a push button for Safety is strictly forbidden.</p> <p>Medical warning system</p> <p>In order to give rescue crews an immediate indication of accident severity each car must be fitted with two warning lights connected to the FIA data logger. Those lights must be situated near the outside extinguisher switch on both side of the bottom of the windscreen.</p> |
| <p>ART. 18 STRUCTURES DE SECURITE</p> | <p>SAFETY STRUCTURES</p> |
| <p>18.1 Structure d'absorption de choc arrière</p> <p>18.1.1 Une structure absorbant les chocs doit être montée derrière la boîte de vitesses, symétriquement par rapport à l'axe longitudinal de la voiture avec le centre de la surface de sa face la plus en arrière située entre 250 et 300 mm au dessus du plan de référence et pas à moins de 575 mm derrière l'axe des roues arrière. Cette structure est considérée comme un élément de carrosserie.</p> <p>18.1.2 Elle doit être construite à partir de matériaux qui ne seront pas significativement affectés par les températures auxquelles elle est susceptible d'être soumise pendant son utilisation. Les seuls composants pouvant être ajoutés à cette structure sont les montants de l'aileron arrière, les crics, l'anneau de remorquage, le capot moteur et le plancher et/ou diffuseur arrière.</p> <p>18.1.3 Approbation de la Structure d'absorption de choc arrière</p> <p>Chaque structure d'absorption de choc arrière doit être approuvée par la FIA conformément à la procédure d'approbation des structures de sécurité pour voitures de sport (disponible sur demande, pour les Constructeurs Chassis uniquement, auprès du Département Technique de la FIA).</p> <p>18.2 Structures anti-tonneau</p> <p>Deux structures anti-tonneau (avant et arrière) sont obligatoires. Elles doivent être :</p> <ul style="list-style-type: none"> • Au moins 950 mm au-dessus de la surface de référence à l'avant sur une largeur minimum de 300 mm, et au moins 935 mm au-dessus de la surface de référence à l'arrière sur une largeur minimum de 400 mm • Séparées de 600 mm au minimum • Etre symétriques à l'axe longitudinal de la voiture <p>18.2.1 Structures anti-tonneau arrière</p> <p>La structure arrière doit aussi :</p> <ul style="list-style-type: none"> • avoir une longueur hors-tout minimale de 300 mm mesurés au niveau des fixations sur la cellule de survie (cad à 500 mm minimum de la surface de référence). | <p>Rear Impact absorbing structure</p> <p>An impact absorbing structure must be fitted behind the gearbox symmetrically about the car centre line with the centre of area of its rearmost face in between 250 and 300 mm above the reference plane and no less than 575 mm behind the rear wheel centre line.</p> <p>This structure is considered as a bodywork element.</p> <p>It must be constructed from materials which will not be substantially affected by the temperatures it is likely to be subjected to during use. The sole additional components allowed to be fitted on this structure are the rear wing pillars, the jacks, the towing eye, the engine cover and the floor and/or rear diffuser.</p> <p>Rear Impact Structure approval</p> <p>The Rear Impact absorbing structure must be approved by the FIA in accordance with the approval procedure of safety structures for sports cars (available from the FIA Technical Department on request, for Chassis Constructors only).</p> <p>Rollover structures</p> <p>Two safety rollover structures (front and rear) are mandatory. They must be :</p> <ul style="list-style-type: none"> • At least 950 mm above the reference surface at the front over a minimum width of 300 mm, and 935 mm above the reference surface at the rear over a minimum width of 400mm • Separated a minimum of 600 mm • Be symmetrical to the longitudinal vertical plane of the car <p>Rear rollover structure</p> <p>The rear structure must also :</p> <ul style="list-style-type: none"> • have a minimum overall length of 300 mm measured at the level of the mountings on the survival cell (i.e. at 500 mm minimum from the reference surface). |

Aucune partie du bloc moteur, des culasses, des couvre culasses et des parties visibles des inserts de fixation moteur n'est autorisée à moins de 300mm de la face verticale avant de la structure anti-tonneau arrière.

La face arrière de la cellule de survie doit avoir une surface verticale supérieure à 20% de la surface maximum d'une section de la cellule de survie (dans le plan YZ). La section maximale sera calculée sans soustraire les zones ouvertes internes.

La face arrière de la cellule de survie doit être positionnée à au moins 300mm de la face avant de l'arceau de sécurité arrière, exception pour cellule de survie de LMP fermée homologuée entre le 1 Janvier 2014 et le 30 Juin 2015.

- les structures anti-tonneau ne doivent cacher la vue d'aucune partie du moteur (bloc-moteur et culasses), vu directement du dessus de la voiture.

La partie centrale de la face côté moteur doit permettre de recevoir le réservoir d'huile frontal du moteur homologué.(cf dessin 14)

Vue de face, cette structure doit être symétrique par rapport à l'axe longitudinal de la voiture.

18.2.2 Approbation des structures anti-tonneau

Chaque structure anti-tonneau doit être approuvée par la FIA conformément à la procédure d'approbation des structures de sécurité pour voitures de sport (disponible sur demande, pour les Constructeurs Chassis uniquement, auprès du Département Technique de la FIA).

18.3 Cellule de survie et structure d'absorption de choc frontal

18.3.1 Prescriptions générales

- La structure du châssis doit comprendre une cellule de survie incluant le réservoir de carburant et s'étendant du plan vertical situé au moins 150 mm en avant des pieds du pilote jusqu'à l'arrière du réservoir de carburant, les pieds du pilote étant en position la plus avancée ;
- La distance entre le plan vertical passant par la face avant des pieds du pilote et le plan vertical passant par la face avant de la structure de sécurité arrière doit être au minimum de 1540mm.
- La cellule de survie doit intégrer des protections latérales ayant 500 mm de hauteur minimum sur toute la longueur de l'accès à l'habitacle ;
- Les parois extérieures verticales doivent être distantes l'une de l'autre d'au moins 900 mm sur au minimum 80% de la longueur de l'accès à l'habitacle ;
- Un panneau supplémentaire doit être intégré dans la cellule de survie ou être attaché de façon permanente de chaque côté de celle-ci à l'aide d'un adhésif approprié (spécifications en Annexe I) appliqué sur toute sa surface, y compris tous les joints en recouvrement (définis ci-après).

Il doit être constitué de trois parties maximum, dont la construction doit être conforme aux spécifications en Annexe I. S'il est constitué de plusieurs parties, il doit avoir toutes les parties adjacentes se recouvrant sur au moins 25 mm. Ces recouvrements peuvent inclure des biseaux dans l'épaisseur des deux parties.

En vue de côté, il doit :

- suivant la direction X, couvrir la zone située entre le plan avant du volume pour les jambes du pilote et du passager (tels que définis à l'Article 16.2) jusqu'à la face avant de la structure anti-tonneau arrière (cf. Dessin n°8).
Un biseau, en direction horizontale, de 25 mm peut être inclus aux deux extrémités.
- suivant la direction Z, dans la zone située entre le volant de direction et le plan avant du volume pour les jambes du pilote et du passager (tels que définis à l'Article 16.2), il doit s'étendre du plan le plus bas jusqu'au plan supérieur de ce volume.
- suivant la direction Z, dans la zone située en arrière du volant de direction et jusqu'à la face avant de la structure

No part of the engine block, cylinder heads, cam covers and visible element of the engine fixations inserted in the survival cell is allowed at a distance less than 300mm measured from the front vertical face of the rear rollover structure.

The back face of the survival cell should have a vertical area of at least 20% of the maximum cross section area of the survival cell (in YZ plane). The maximum cross section will be calculated without removing the internal opened area.

The back face of the survival cell should be positioned at least at 300mm from the forward face of the rear rollover structure, exception for closed LMP survival cell homologated from 1st January 2014 to 30th June 2015.

- the rollover structures must not obscure sight of any part of the engine (engine block and head cylinders), viewed from directly above the car.

The central part of the face on engine side must be designed to permit installation of engine frontal oil tank. (cf drawing 14)

Viewed from the front, this structure must be symmetric about the longitudinal centreline of the car.

Rollover structures approval

Each rollover structure must be approved by the FIA in accordance with the approval procedure of safety structures for sports cars (available from the FIA Technical Department on request, for Chassis Constructors only).

Survival cell and frontal impact absorbing structure

General prescriptions

- The chassis structure must include a survival cell including the fuel tank, extending from the vertical plane at least 150 mm in front of the driver's feet to behind the fuel tank, the driver's feet being in foremost position.
- The distance between the vertical plane in front of the driver's feet and the vertical plane in front of the rear rollover structure should be at least 1540mm.
- The survival cell must provide lateral protections 500 mm high as a minimum along the total length of the cockpit access;
- The vertical outside walls of the lateral protections must be separate from one another for a minimum of 900 mm across, and this for 80 % minimum of the length of the cockpit access;
- One supplementary panel must be integrated in the survival cell or be permanently attached each side of it with an appropriate adhesive (specifications in Appendix I) which has been applied over its entire surface including all overlapping joints (defined hereunder).

It must be made in a maximum of three parts the construction of which must comply with the specifications in Appendix I. If made in more than one part, it must have all adjacent parts overlapping by a minimum of 25mm. These overlaps may include linear tapers in the thickness of both parts.

It must, in side view :

- in X direction, cover the area lying between the front plane of the volume for driver's and passenger's legs (as defined in art. 16.2) up to the front face of the rear rollover structure (cf. Drawing n°8).
A 25mm horizontal linear taper may be included at both ends.
- in Z direction, in the area between the steering wheel and the front plane of the volume for driver's and passenger's legs (as defined in art. 16.2), it must extend from the lower plane up to the upper plane of this volume.
- in Z direction, in the area behind the steering wheel up to the front face of the rear rollover structure, it must extend from 50 mm to 450 mm above the reference plane.

anti-tonneau arrière, il doit s'étendre entre 50 mm et 450 mm au dessus du plan de référence.

- suivant la direction Z, dans la zone située entre le volant de direction et le plan passant par le centre des fixations des sangles abdominales (position la plus avancée si plusieurs positions sont possibles), il est permis de joindre les deux bords inférieurs par une ligne droite unique.

Des découpes dans ces panneaux, d'un total de 40000 mm² par côté, seront autorisées pour permettre le passage de faisceaux électriques et les fixations essentielles.

- Un trou obligatoire de diamètre 25mm au dessus de la cellule de survie doit permettre le passage de cables entre le cockpit et des équipements officiels obligatoires situés sur le dessus de la carrosserie.

Certains de ces équipements doivent être implantés sur le dessus de la dérive (ou de la prise d'air moteur) dans un receptacle en fibre de carbone aux dimensions définis par le dessin N°11

- Une structure spéciale absorbant les chocs doit être fixée à l'avant de la cellule de survie.

Il n'est pas nécessaire que cette structure fasse partie intégrante de la cellule de survie, mais elle doit y être solidement fixée.

18.3.2 Approbation de la cellule de survie et de la structure d'absorption de choc frontal

- La cellule de survie et la structure d'absorption de choc frontal doivent être approuvées par la FIA conformément à la procédure d'approbation des structures de sécurité pour voitures de sport (disponible sur demande, pour les Constructeurs Chassis uniquement, auprès du Département Technique de la FIA).

18.3.3 Toutes les cellules de survie devront intégrer trois RFID (un de chaque côté autour des ouvertures pour ravitaillement essence, un à l'avant sur le dessus de la cellule de survie). Régulièrement, le chassis constructeur devra informer FIA/ACO de la répartition des cellules de survie/RFID.

18.4 Modifications

Toute modification d'une structure de sécurité approuvée par la FIA doit être soumise par le Constructeur Chassis au Département Technique de la FIA.

Celui-ci se réserve le droit d'exiger que de nouveaux essais soient effectués afin de procéder à l'approbation de la modification.

18.5 Magnésium

Autorisé, sauf les feuilles de moins de 3 mm d'épaisseur.

18.6 Cloisons pare-feu

18.6.1 Une cloison pare-feu métallique interdisant le passage des flammes du compartiment moteur dans l'habitacle est obligatoire.

18.6.2 Une cloison réalisée en matériau sandwich ininflammable et recouverte d'une feuille métallique adhésive est acceptée.

18.6.3 Toute ouverture pratiquée dans cette cloison doit se limiter au passage des commandes et des câbles, tout en assurant l'étanchéité.

- in Z direction, in the area between the steering wheel and the plane passing through the centre of the seat belt lap strap fixings (most forward position if several positions are possible), it is allowed to join the two lower edge by a single straight line.

Cut-outs in this panel totalling 40000 mm² per side are permitted for fitting around wiring loom holes and essential fixings.

- A 25mm hole is mandatory on the top of the survival cell to permit the passage of cables between the cockpit and some mandatory official equipments installed on the top of the bodywork
Some of these equipments have to be installed on the top of the fin (or engine air inlet) inside a receptacle described in drawing N°11 and produced in carbon fibers.

- A special impact absorbing structure must be fitted in front of the survival cell.

This structure need not be an integral part of the survival cell but it must be securely attached to it.

Approval of the survival cell and the frontal impact absorbing structure

- The survival cell and the frontal impact absorbing structure must be approved by the FIA in accordance with the approval procedure of safety structures for sports cars (available from the FIA Technical Department on request, for Chassis Constructors only).

All survival cell will integrate three RFID (one on each side around the openings for the refueling, one at the front on top of the cell survival).

Periodically, the Constructor will inform FIA / ACO about the distribution of cell survival / RFID.

Modifications

Any modification of a safety structure approved by the FIA must be submitted by the Chassis Constructor to the FIA Technical Department.

The latter reserves the right to require that new tests be carried out to proceed with the approval of the modification.

Magnesium

Permitted, apart from sheets less than 3 mm thick.

Firewalls

A perfectly sealed metallic firewall preventing the passage of flames from the engine compartment into the cockpit is mandatory.

A bulkhead made from a fireproof sandwich material and covered with an metallic adhesive sheet is acceptable.

Any holes in the firewall must be of the minimum size for the passage of controls and cables, and must be completely sealed.

| | | |
|----------------|---|--|
| ART. 19 | CARBURANT | FUEL |
| 19.1 | Fourniture | Supplying |
| 19.1.1 | L'Organisateur ne délivrera qu'un seul type de carburant. | The Organiser will supply only one type of fuel. |
| 19.2 | Caractéristiques | Specifications |
| 19.2.1 | Essence | Petrol |
| | Base bio maximum 20%. | 20% maximum bio basis. |
| ART. 20 | TEXTE FINAL – LITIGES | FINAL TEXT – DISPUTES |
| 20.1 | Version | Version |

Seule la version française fera foi pour l'application et l'interprétation des règlements.

The French version is the only one valid regarding the implementation and interpretation of the regulations.

| ART. 21 | AJUSTEMENT DES PERFORMANCES | ADJUSTMENT OF PERFORMANCES |
|---------|---|--|
| | <p>Le Comité Endurance se réserve le droit d'adapter les éléments suivants pour chaque modèle de voiture :</p> <ul style="list-style-type: none"> • Poids minimum de la voiture ; • Dimensions des brides d'air ; • Capacité du réservoir de carburant ; • Autre restriction technique que le Comité Endurance jugerait nécessaire ; <p>Il n'est pas question toutefois d'effectuer des ajustements après ou en fonction de chaque course. Si des adaptations sont nécessaires, elles seront imposées par le Comité Endurance de préférence à la fin de la saison de course. Cependant si un modèle de voiture est trop performant des dispositions immédiates seront prises par le Comité Endurance afin de réduire ses performances pour les courses suivantes.</p> <p>Le Comité Endurance privilégiera la réduction de performance des modèles les plus rapides plutôt que l'augmentation de performance des modèles les moins rapides.</p> <p>Les ajustements de performance sont de la seule responsabilité du Comité Endurance.</p> | <p>The Endurance Committee reserves the right to adjust the following elements for each model of car:</p> <ul style="list-style-type: none"> • Minimum weight of the car ; • Air restrictor sizes ; • Fuel tank capacity ; • Any other technical restriction that the Endurance Committee may deem necessary ; <p>However, it is out of the question to make adjustments after or in accordance with each race. If adaptations are necessary, they will be imposed by the Endurance Committee preferably at the end of the race season. However should a model of car show too high a performance, immediate measures will be taken by the Endurance Committee in order to reduce its performances for the following races.</p> <p>The Endurance Committee will prioritize the reduction of performance of the faster models rather than the increase of performance of the slower models.</p> <p>Performance adjustments are exclusively the responsibility of the Endurance Committee.</p> |

Règlement LMP2
ANNEXES / APPENDICES

| N° | ANNEXE | APPENDIX |
|----|---|--|
| A | Ravitaillement | Refuelling |
| G | Procédure de test FIA 03/03, Module spécifique | FIA test procedure 03/03, Specific modulus |
| H | Homologation | Homologation |
| I | Spécification pour les panneaux latéraux d'anti-intrusion | Specification for side Intrusion panels |
| L | Dispositif de levage | Lifting device |

ANNEXE A / APPENDIX A

| RAVITAILLEMENT | REFUELLING |
|---|---|
| <p>1/ Durant l'épreuve</p> <p>Il est interdit de ravitailler la voiture en carburant par tout autre moyen qu'une alimentation par gravité d'une hauteur maximum de 2.00 m (2.60 m aux "24 Heures du Mans) au-dessus de la piste à l'endroit du ravitaillement.</p> <p>2/ Durant les essais et la course :</p> <p>Un seul réservoir autonome d'approvisionnement conforme au Dessin 252-7 (FIA – Annexe J) ci-dessous doit être utilisé par voiture.</p> <p>Ce réservoir doit être de forme intérieure cylindrique simple, et ne comporter aucune pièce interne additionnelle qui pourraient améliorer le débit de carburant.</p> <p>Les seuls composants autorisés à l'intérieur du réservoir sont :</p> <ul style="list-style-type: none"> • Les fixations des composants externes • Les capteurs de température et de niveau • Les scellés des composants susmentionnés • Un tube plongeur pour remplissage <p>La tolérance concernant la planéité du fond doit être de 2 mm à l'intérieur du réservoir.</p> <p>La face supérieure du restricteur de débit (A) doit être au niveau de la surface interne du fond du réservoir d'approvisionnement. Ce restricteur doit être fixé au réservoir d'approvisionnement autonome au moyen de l'anneau-écrou spécifié sur le dessin ci-dessous.</p> <p>Pour des raisons de sécurité, ce réservoir doit être fixé par l'intermédiaire d'une tour sur un chariot ayant les caractéristiques suivantes :</p> <ul style="list-style-type: none"> - tous les composants de la tour doivent être assemblés mécaniquement sans degré de liberté par rapport au chariot. - l'embase du chariot doit avoir une surface au sol minimum de 2 m² et doit être constituée d'un caisson monté sur 4 roulettes auto-freinées, lesté d'un poids supérieur à celui du réservoir plein de carburant. - Aucune canalisation (air ou carburant par exemple) située à une hauteur inférieure à 1.3 m ne peut dépasser du côté de la tour qui fait face à la voie des stands. <p>Un système de pesée de carburant peut être réalisé en introduisant un plateau bascule sous le réservoir, à condition que les caractéristiques ci-dessus soient respectées.</p> <p>Un bras support des tuyaux de ravitaillement et des tuyaux d'air peut être fixé sur le chariot :</p> <ul style="list-style-type: none"> - il doit être indépendant du réservoir et de la tour. - il est recommandé de prévoir un degré de liberté de ce bras par rapport au chariot (rotation suivant un axe vertical). <ul style="list-style-type: none"> - sa longueur ne doit pas dépasser 4.00 m et il doit permettre un passage libre d'une hauteur de 2.00 m sur toute sa longueur, accessoires compris. - une plaque d'identification portant le numéro de course de la voiture concurrente doit être fixée à son extrémité. <p>3/ Au-dessus du réservoir</p> <p>Il doit y avoir un système de mise à l'air libre conforme à la réglementation FIA (voir Annexe J – Dessin n°252-7 ci-dessous). La ventilation du réservoir doit être effectuée uniquement par l'intermédiaire de ce système. Toutes les autres ouvertures doivent être fermées hermétiquement. Le tuyau d'évent doit se raccorder sur le côté conformément au Dessin n°252-7 ci-dessous sauf pour le Mans ou les équipements pour le remplissage et le contrôle du niveau dans la cuve sont ceux fournis par l'organisateur.</p> | <p>Throughout the event:</p> <p>It is forbidden to refuel the car by any means other than feeding by gravity with a maximum height of 2.00 m (2.60 m at the "24 Heures du Mans) above the track where the refueling takes place.</p> <p>During practices and the race:</p> <p>Only one autonomous supply tank complying with Drawing 252-7 (FIA – Appendix J) below, must be used per car.</p> <p>This tank must have a simple cylindrical internal shape and must not have any internal parts which could improve the fuel flow.</p> <p>The only components permitted inside the tank are :</p> <ul style="list-style-type: none"> • Any fixings of external components • Temperature and level sensors • The seals of the above mentioned components • A tube for refuelling <p>The tolerance on the bottom flatness must be 2 mm inside the tank.</p> <p>The flow restrictor top face (A) must be at the level of the internal surface of the bottom of the supply tank.</p> <p>This restrictor must be fixed to the autonomous supply tank using the nut-ring specified on drawing below.</p> <p>For safety reasons, this tank must be fixed, through a tower, onto a trolley with the following characteristics:</p> <ul style="list-style-type: none"> - all the tower components must be mechanically assembled without any degree of freedom in relation to the trolley. - the base of the trolley must have a surface area of at least 2 m² and must be made with a case fitted on 4 self-braking castors, ballasted with a weight greater than that of the tank filled with fuel. - No pipes (fuel or air guns for example) are allowed to protrude from the face of the trolley facing the pit lane at a height below 1.3m. <p>A system for weighing the fuel may be applied through placing a weighing plate underneath the tank, provided that the characteristics set out above are respected.</p> <p>A member for supporting the refueling lines and air hoses may be attached to the trolley:</p> <ul style="list-style-type: none"> - it must be independent of both the tank and the tower. - it is recommended that this member be allowed a degree of freedom in relation to the trolley (rotation following a vertical axis). - it must not exceed 4.00 m in length and must allow a free passage of a height of 2.00 m over its entire length, including the accessories. - an identification plate bearing the race number of the competing car must be fixed to its end. <p>Above the tank</p> <p>there must be an air vent system complying with FIA regulations (see Appendix J – Drawing n°252-7 below). Ventilation of the tank should only be made through this system. All the other openings must be closed hermetically. The vent hose must be connected to the side in accordance with Drawing No. 252-7 below except for Le Mans where equipment for filling and checking the level into the tank are those provided by the organizer.</p> |

4/ Conduite de remplissage

Longueur minimale de 3.00 m (4.00 m pour les "24 Heures du Mans"), raccord rapide et accoupler mâle inclus.

Elle doit être munie d'un accoupler étanche s'adaptant à l'orifice de remplissage monté sur la voiture.

Pendant le ravitaillement, la sortie de mise à l'air libre doit être raccordée au réservoir autonome d'approvisionnement à l'aide d'un accoupler approprié.

5/ Avant que le ravitaillement ne commence, le connecteur de la voiture doit être relié électriquement à la terre.

Toutes les parties métalliques du système de ravitaillement, depuis l'accoupler jusqu'au réservoir principal et son support, doivent également être connectées à la terre.

6/ Un assistant doit être présent à tout moment pendant le ravitaillement pour manœuvrer une vanne d'arrêt (principe de l'homme mort) située en sortie du réservoir principal et permettant le contrôle du débit de carburant.**7/ Tous les flexibles et raccords** utilisés doivent avoir un diamètre intérieur maximum de 1.5 pouce.**8/ L'utilisation de bidons de dégazage** est interdite à l'intérieur et à proximité des stands.

Tout récipient stockant du carburant en provenance du fournisseur doit être équipé de coupleurs auto obturants.

Un réservoir (dit temporaire) avec une capacité maximale de 100 litres doit être utilisé dans le stand pour transférer temporairement le carburant contenu dans le réservoir de la voiture et pour assurer le pompage dans les futs d'approvisionnement, le transfert jusqu'au réservoir autonome et son remplissage.

Sauf au Mans et pendant les séances qualificatives et les courses, il est permis de remplir le réservoir de la voiture directement avec le réservoir temporaire lorsque la voiture est dans son stand.

Il doit être parfaitement étanche et doit avoir une mise à l'air libre équipée d'un clapet anti-retour et conçue pour éviter toute fuite. Les canalisations reliant le réservoir temporaire, le réservoir de la voiture, les futs d'approvisionnement et le réservoir autonome doivent respecter les prescriptions des canalisations de carburant équipant la voiture.

Le réservoir temporaire doit être équipé d'un coupleur identique à celui de la voiture pour récupérer le carburant contenu dans le tuyau de mise à l'air libre. Si toutefois le réservoir temporaire n'a pas de coupleur il est possible d'utiliser le réceptacle décrit dans l'article 76.1.7 du règlement sportif

9/ Si un compteur est utilisé, il doit être d'un type homologué par la FIA.

Si un niveau à glace est monté à l'extérieur du réservoir principal, il doit être équipé de vannes d'isolement placées au plus près du réservoir.

10/ Un restricteur de débit, conforme au dessin ci-dessous, doit être fixé à la sortie sur le fond du réservoir d'approvisionnement.

Son diamètre "D" sera adapté, à l'appréciation du Comité Endurance.

11/ Le réservoir autonome d'approvisionnement du stand ne peut être utilisé que par le Concurrent pour ravitailler la voiture officiellement affectée pour ce stand.**12/ L'emploi du double fond est interdit.****Refueling pipe**

Minimum length of 3.00 m (4.00 m at the "24 Heures du Mans"), quick coupling and male refueling valve included.

It must be fitted with a seal proof coupling to fit the filler mounted on the car.

During refuelling, the outlet of the air vent must be connected by means of an appropriate coupling to the autonomous supply tank.

Before refueling commences, the car connector must be connected electrically to earth.

All metallic parts of the refueling installation, from the coupling to the main supply tank and its rack must also be connected to earth.

A fuel attendant must always be present when refueling is on the process as to operate an automatic self-closing ball valve (dead man principle) placed on the outlet of the supply tank and allowing the fuel flow control.**All hoses and fittings** which are used shall have a maximum inside diameter of 1.5 inch.**Using overflow bottles** whatsoever is forbidden in the pits or around the pits.

Any container in which is stored some fuel coming from supplier needs to be fitted with self sealing couplings.

A tank (named temporary) with a maximum capacity of 100 liters must be used into the pit to transfer temporarily the fuel contained in the tank of the car and to ensure pumping in the supply drums, transfer to autonomous tank and filling.

Except at Le Mans and during qualifying sessions & the races, it is allowed to fill the tank of the car directly with the temporary tank when the car is in its pit

It must be completely sealed and must have a breather pipe fitted with a non return valve and designed to avoid any liquid leakage. The lines connecting the temporary fuel tank, the tank of the car, the supply drums and the autonomous tank must meet the requirements of the fuel lines fitted to the car.

The temporary tank must be fitted with a coupling identical to the one of the car to enable the recovery of fuel contained in the vent hose. However, if the temporary tank has no coupler it is possible to use the receptacle described in article 76.1.7 of the sporting regulations.

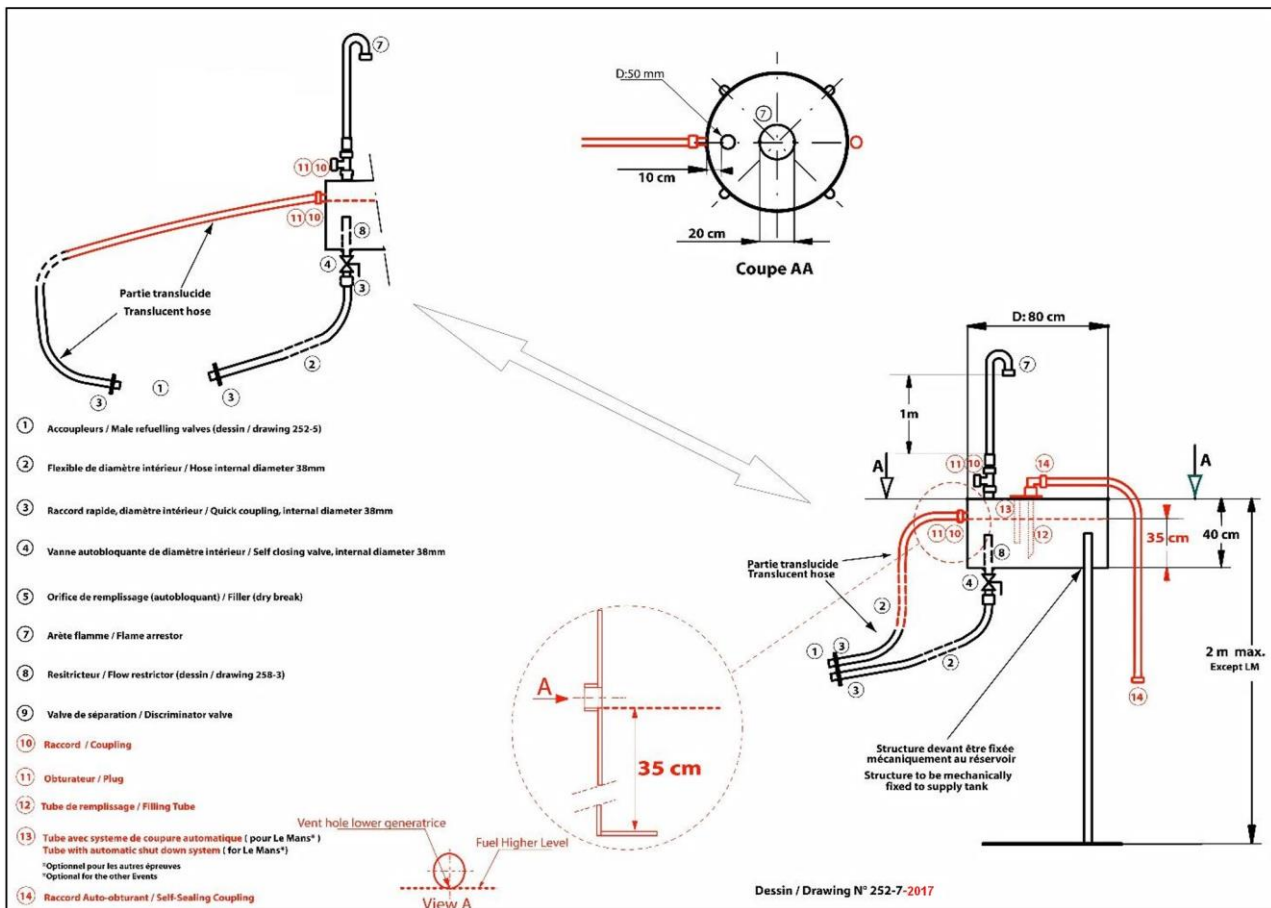
If a meter is used, it shall be of a FIA homologated type.

If a sight glass is fitted to the outside of the supply tank, it must be fitted with isolating valves mounted as close as possible to the tank.

A flow restrictor, complying with the following drawing must be fixed to the outlet on the bottom of the supply tank.

Its diameter "D" shall be adapted, at the discretion of the Endurance Committee.

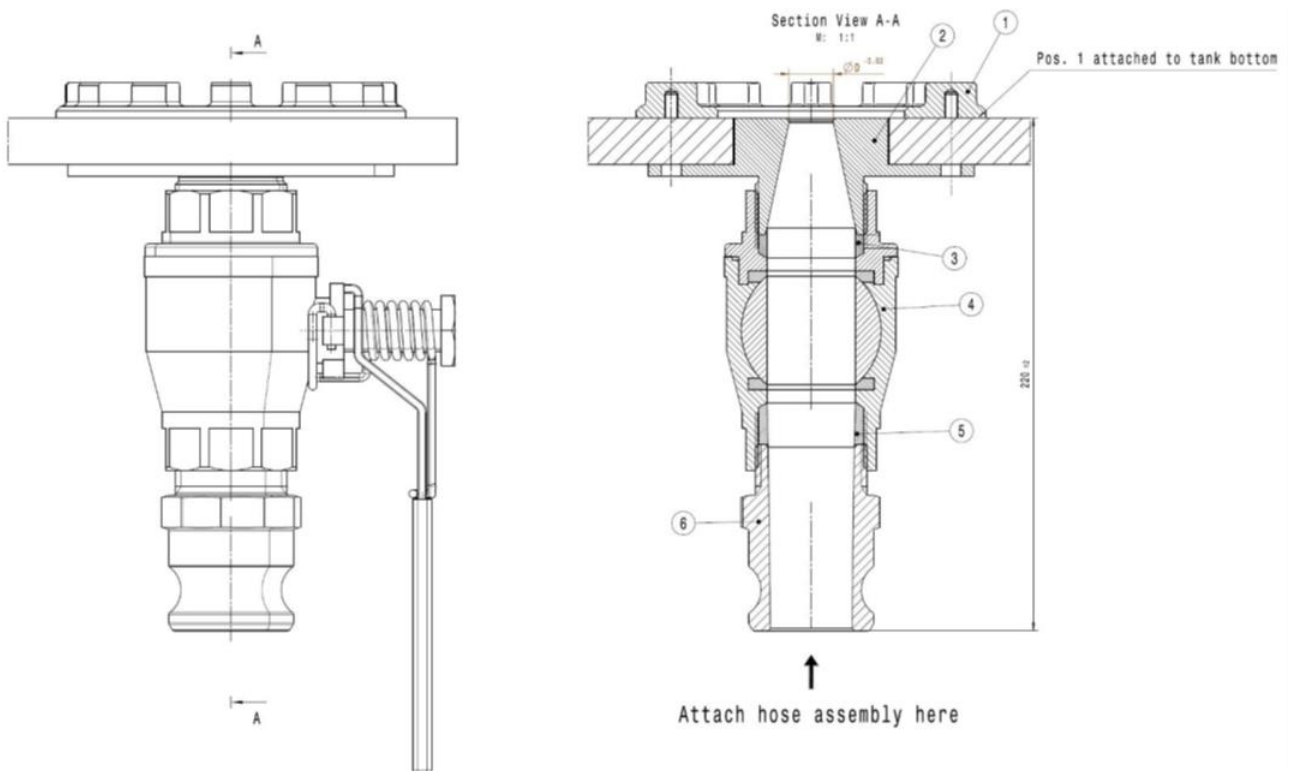
The autonomous supply tank can only be used by the Competitor to refuel the car officially nominated for that pit.**The use of double skin bottom is forbidden.**



The following precautions should be taken:

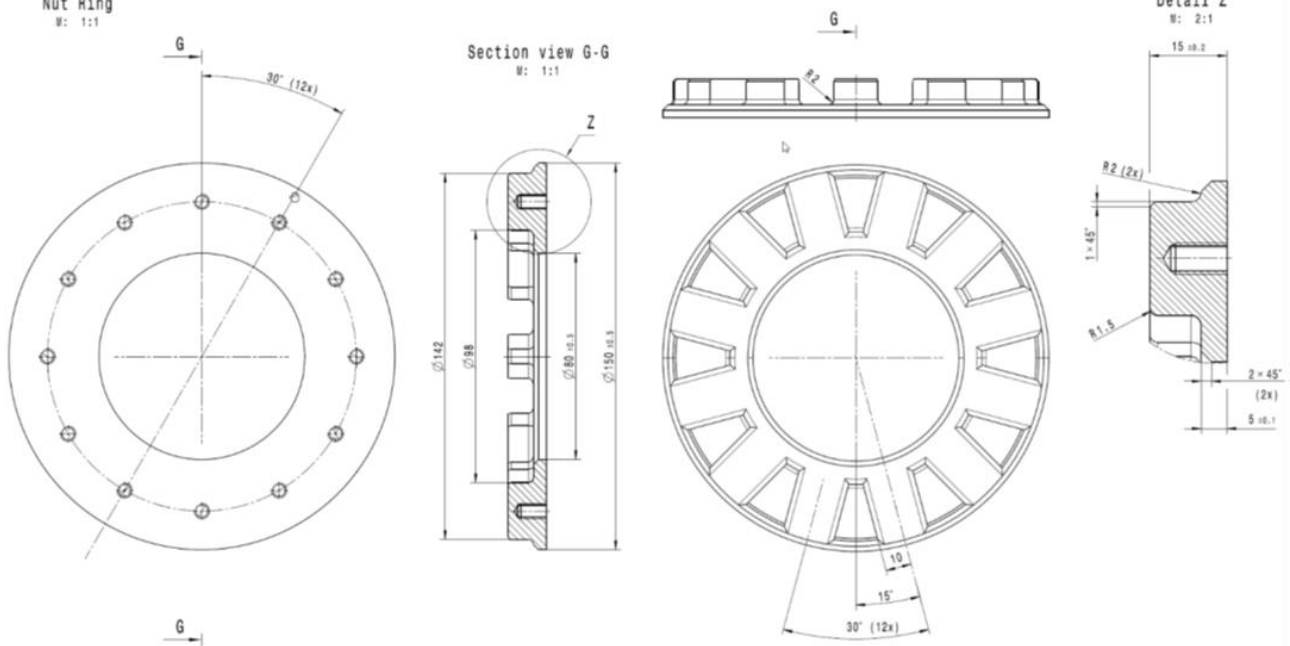
- 1) It isn't allowed to add any parts inside the prescribed rigid section and or inside the hose
- 2) Only a standard, not modified STAUBLI refueling nozzle can be used.
- 3) Unless stated otherwise, tolerances shall be unilateral: example $d = 39^{+0.1} \rightarrow 39.0 < d < 39.1$

GENERAL OVERVIEW



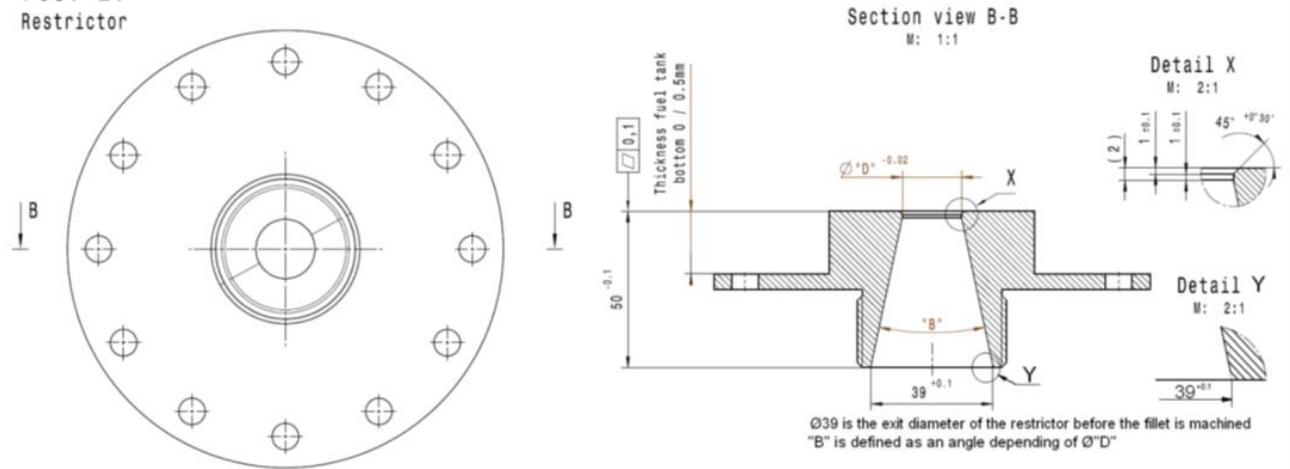
① NUT RING

Pos. 1:
Nut Ring
M: 1:1



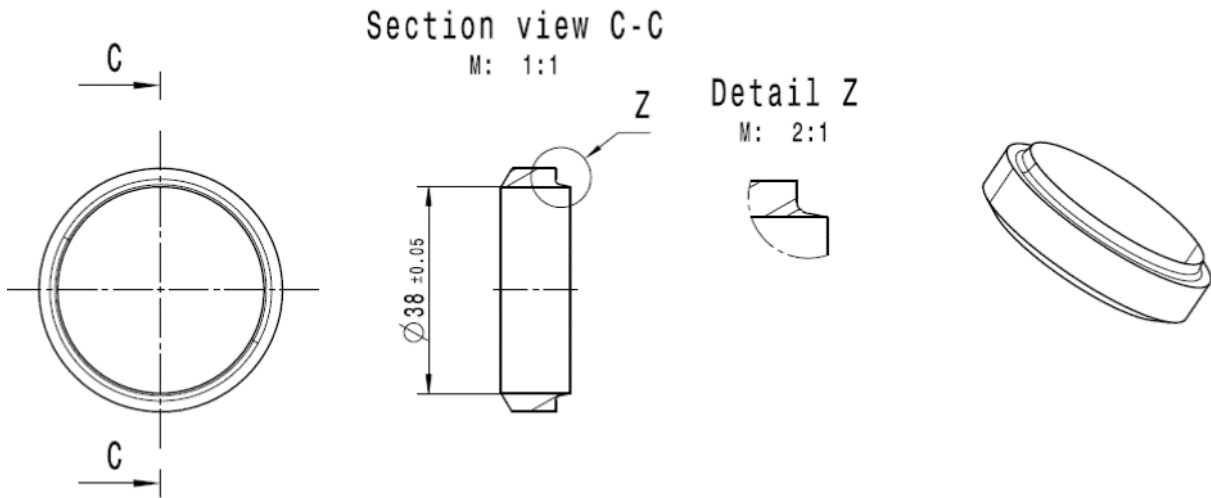
② RESTRICTOR

Pos. 2:
Restrictor
M: 1:1



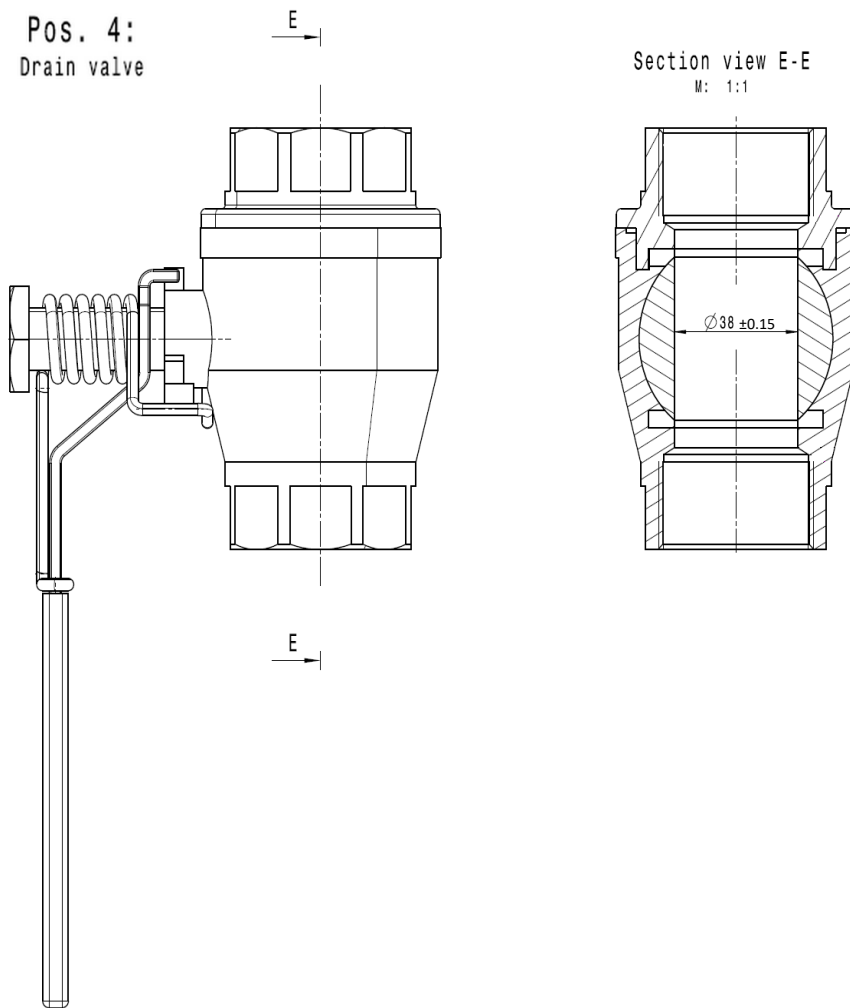
③ ADAPTOR RING

Pos. 3:
Adaptor ring



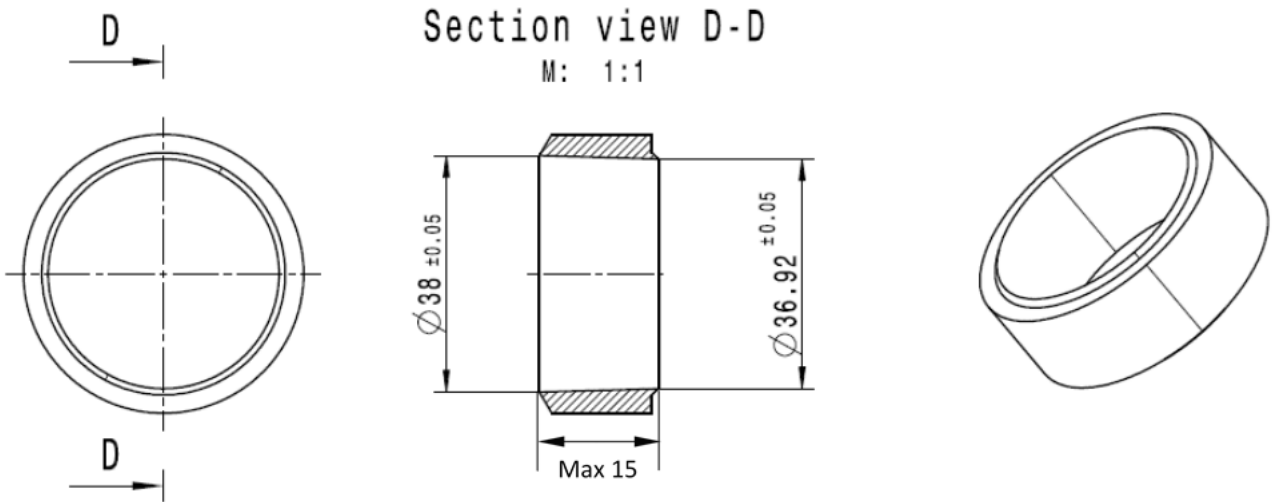
④ VALVE

Pos. 4:
Drain valve



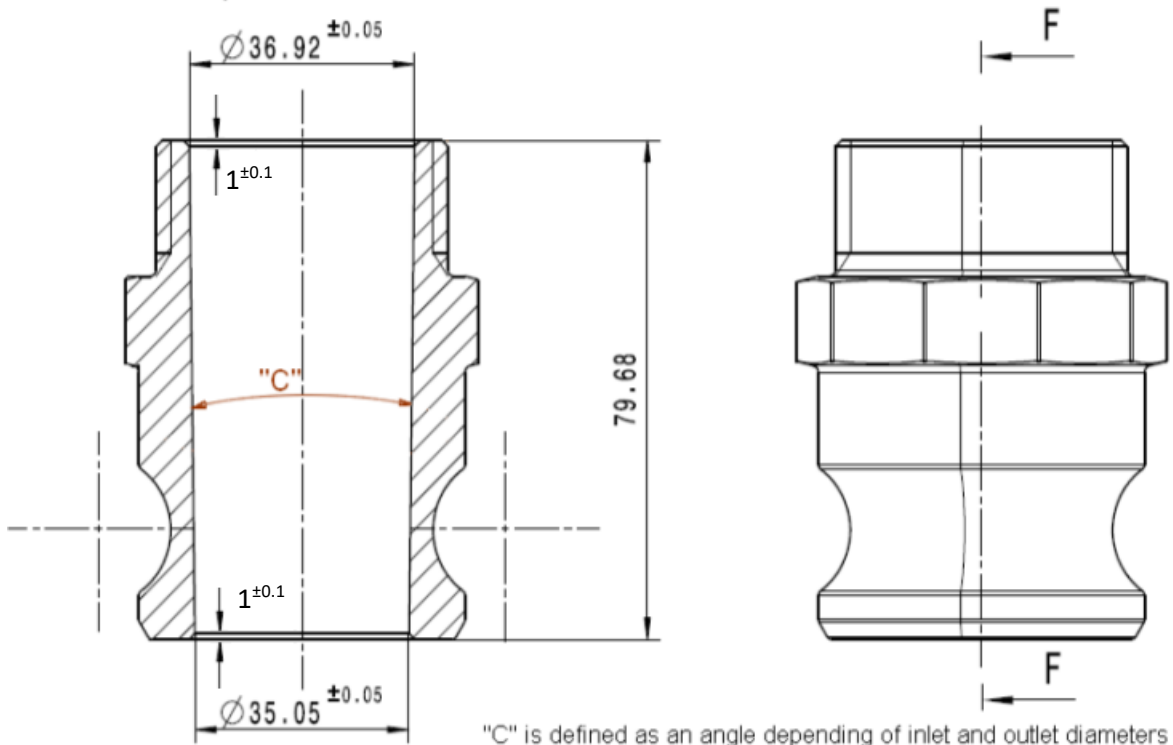
⑤ ADAPTOR RING

Pos. 5:
Adaptor ring

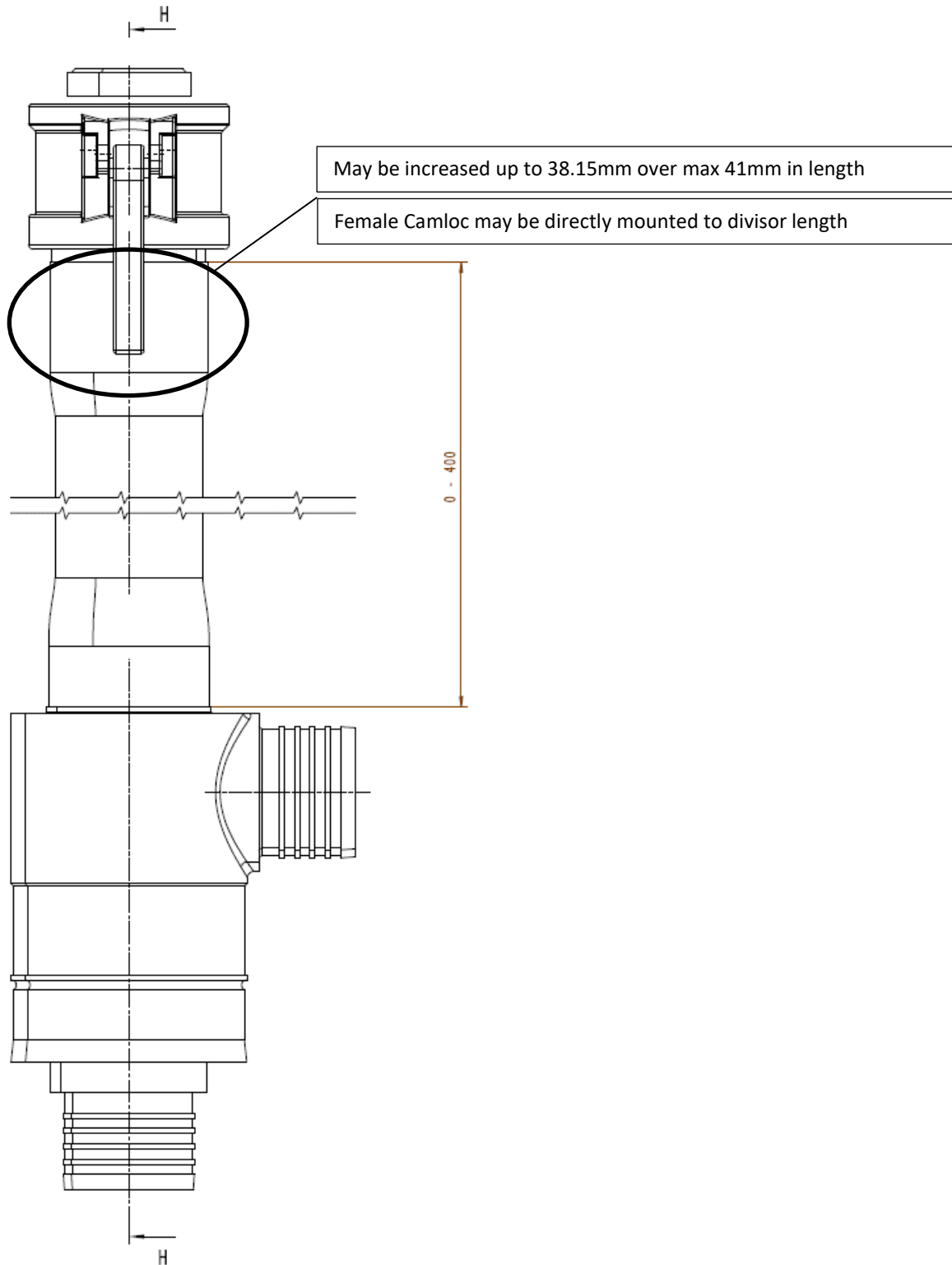


⑥ KAMLOCK

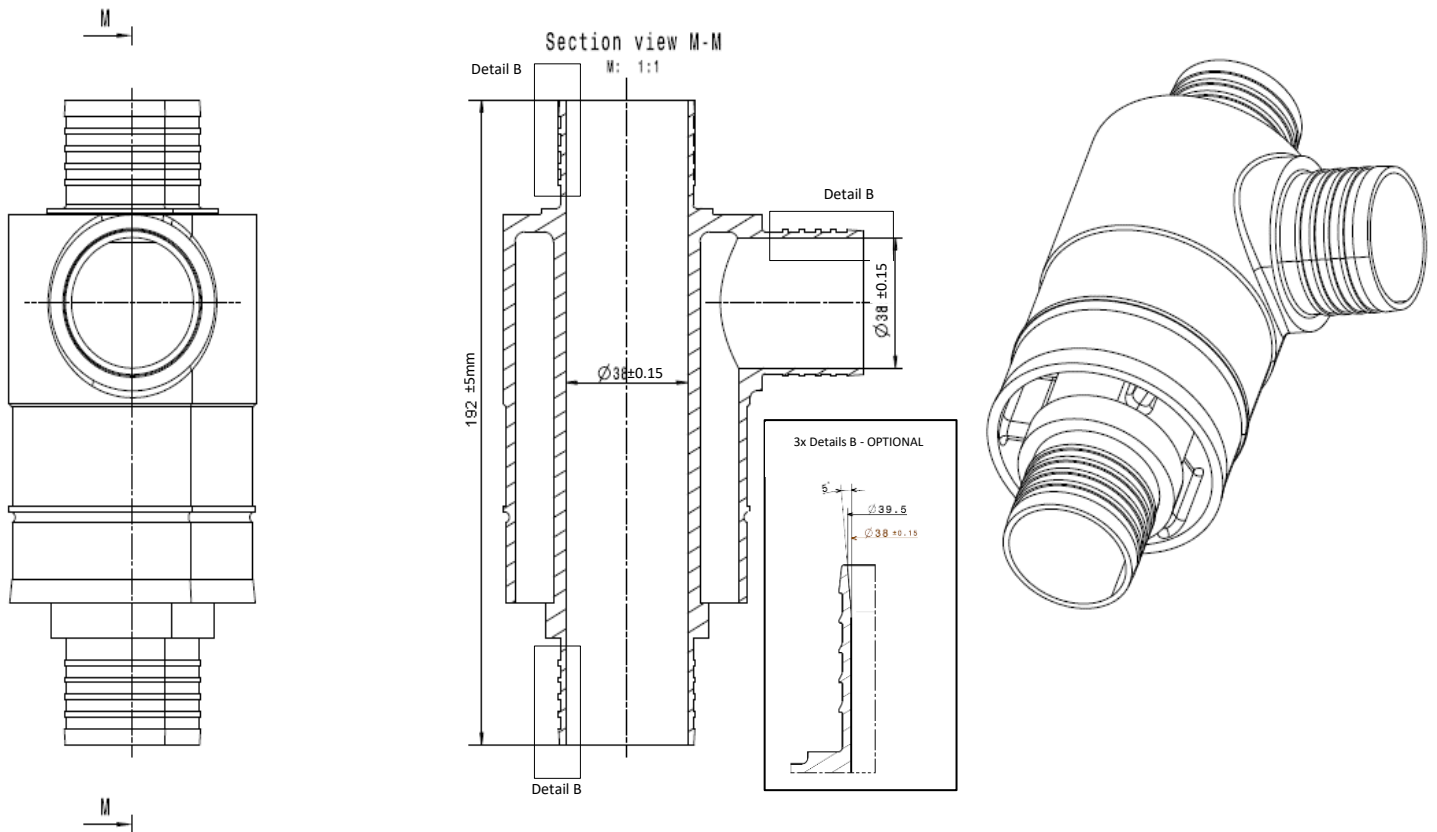
Pos. 6: Section view F-F
Kamloc adaptor M: 1:1



HOSE ASSEMBLY



DIVISOR

**8/ GENERAL TOLERANCE**

For all drawings, if no tolerance is specified please use norm ISO 2768 fH.

ANNEXE G / APPENDIX G**PROCÉDURE D'ESSAI FIA 03/03 / FIA TEST PROCEDURE 03/03**

| | MODULE SPECIFIQUE DES MATERIAUX METALLIQUES | SPECIFIC MODULUS OF METALLIC MATERIALS |
|------|--|---|
| 1.1 | Tous les matériaux de plus de 35GPa/gm/cm ³ , et avec une teneur massique en métal supérieure à 60% doivent faire l'objet d'essais au National Physical Laboratory, Teddington, Royaume-Uni. | All materials over 35GPa/gm/cm ³ , and with a metallic content greater than 60% by mass, must be submitted for testing at the National Physical Laboratory, Teddington, UK. |
| 1.2 | Tous les tests seront effectués à 20-25°C et en utilisant la procédure d'essai ASTM E 111 comme base d'analyse. | All tests will be carried out at 20-25°C and by using test procedure ASTM E 111 as a basis for analysis. |
| 1.3 | Dix échantillons tests de chaque type de matériau doivent être fournis. | Ten test samples of each material type must be supplied. |
| 1.4 | Des échantillons plats FTSB, FTSD ou FTSE doivent être fournis. Des dessins des échantillons sont joints à la présente procédure d'essai. | Flat specimens FTSB, FTSD or FTSE must be supplied. Drawings of the specimens are attached to this test procedure. |
| 1.5 | Les données seront normalement analysées à l'aide de modules tangents et sécants pour calculer le module de Young. | Data will normally be analysed using the tangent and secant moduli to calculate Young's modulus. |
| 1.6 | Les tests ne sont d'ordinaire pas réalisés jusqu'à la défaillance, seule la partie initiale (linéaire) de la courbe contrainte-déformation sera mesurée. | The tests will not normally be carried out to failure, only the early (linear) part of the stressstrain curve will be measured. |
| 1.7 | Les mesures du module ne seront d'ordinaire prises qu'à partir du premier cycle de charge à moins qu'il soit difficile d'obtenir une partie linéaire jusqu'à la courbe. Dans ce cas, des cycles de pré-charge ou de charges répétées seront effectués. | The modulus measurements will normally be made only from the first loading cycle unless there are problems in obtaining a linear part to the curve. In this case some pre-loading or repeat load cycling will be carried out. |
| 1.8 | Le principe d'Archimède sera utilisé pour évaluer la densité des échantillons. | Archimedes Principle will be used to assess the density of the samples. |
| 1.9 | Le rapport pour chaque type de matériau inclura de manière générale toutes les informations utiles, les courbes contrainte-déformation, les valeurs du module de Young, les mesures de densité et le module spécifique calculé. | The report for each materials type will normally include all relevant information, the stressstrain curves, Young's modulus values, density measurements and calculated specific modulus. |
| 1.10 | Les résultats du module spécifique seront donnés au 0.1GPa/gm/cm ³ le plus proche. Tout matériau dont les résultats sont supérieurs à 40GPa/gm/cm ³ (incertitude totale comprise) sera jugé non conforme à l'Article 2.6. | Specific modulus results will be quoted to the nearest 0.1GPa/gm/cm ³ . Any material found to be above 40GPa/gm/cm ³ (including total uncertainty) will be deemed not to comply with Article 2.6. |
| 1.11 | En cas de différend, le(s) composant(s) de la voiture en question sera(ont) soumis à une analyse chimique quantitative conformément aux normes de l'UKAS. | If a dispute arises the car component(s) in question will undergo quantitative chemical analysis according to UKAS standards. |
| 1.12 | Le National Physical Laboratory comparera l'analyse chimique des composants à celle des échantillons précédemment soumis à des essais spécifiques sur les modules afin de s'assurer qu'ils sont fabriqués à partir du même matériau. | The National Physical Laboratory will compare the component chemical analysis to that of the specimens previously submitted for specific modulus testing to ensure they are manufactured from the same material. |

ANNEXE H / APPENDIX H**HOMOLOGATION / HOMOLOGATION**

| | | |
|------------|---|--|
| 1 | Généralités | |
| | <p>La période d'homologation sera de 4 ans, de 2017 jusqu'à 2020 ;</p> <p>La procédure d'homologation sera gérée par FIA/ACO sur la base du règlement technique et un formulaire d'homologation sera délivré.</p> <p>Ce document devra être fourni gratuitement à chaque client.</p> <p>Une voiture LMP2 est constituée d'un châssis LMP2 (produit par le Constructeur Chassis), du moteur homologué FIA/ACO, de l'électronique complète homologuée FIA/ACO.</p> <p>Un Constructeur Chassis produira un seul modèle de voiture LMP2 pour la période de 2017-2020 en se conformant au présent règlement technique. Cette voiture sera homologuée et ne pourra pas être modifiée par les clients.</p> <p>En cas de non-respect des principes d'Homologation, le Constructeur sera pénalisé. L'éligibilité de la voiture pouvant aller jusqu'à être annulée.</p> <p>Par principe, pour chaque fiche d'homologation (base, Evo, Er), le Constructeur Chassis devra fournir une seule version 'Draft' et une seule version 'Final'.</p> <p>Des pénalités financières seront mises en place si le nombre de version n'est pas respecté ou si un retard est constaté.</p> | <p>The homologation period will be four years, from 2017 to 2020 ;</p> <p>The basic homologation procedure will be dealt with by the FIA/ACO on the basis of the technical regulations and a homologation form will be delivered in this respect.</p> <p>This document should be supplied to each customer for free.</p> <p>A LMP2 car is made of a LMP2 chassis (made by the Chassis Constructor), of the FIA/ACO homologated engine, of the FIA/ACO complete homologated electronics.</p> <p>A Constructor should built only one LMP2 car for the period 2017-2020 in compliance with the present technical regulations. This car will be homologated and should not be modified by the customers.</p> <p>In case of infringement of the Homologation principles, the Constructor will be penalized. The eligibility of the car could be cancelled.</p> <p>In principle, for each homologation form (base, Evo, Er), the Chassis Constructor should provide only one version 'Draft' and one version 'Final'.</p> <p>Financial penalties will be implemented if the version number is not respected or if the deadline is not respected.</p> |
| 2 | Homologation de base | Base Homologation |
| 2.1 | Généralités | Generality |
| | <p>Elle doit faire l'objet d'une fiche d'Homologation de la voiture complète.</p> <p>La procédure d'Homologation sera cadencée par des dates limites que le Constructeur devra respecter.</p> <p>Le respect de ces dates est obligatoire sous peine de sanction.</p> <p>Ces sanctions pouvant entraîner des pénalités financières et aller jusqu'à l'exclusion de la procédure ou l'annulation de l'Homologation.</p> | <p>A Homologation form should be completed for each car.</p> <p>The homologation procedure will consist of very strict deadlines which the candidates will have to meet.</p> <p>Any failure to respect such deadlines will conduct to a sanction.</p> <p>The sanctions can consist of a financial penalty or even the exclusion of the procedure or cancellation of the homologation.</p> |
| 2.2 | Planning (dates limites) de l'Homologation | Homologation schedule (deadlines) |
| | <p>Etape 1 : 1^{er} Février 2016 Validation sur CAO de la cellule de survie.</p> <p>Tous les Constructeurs devront envoyer les fichiers CAO de leur monocoque (avec les surfaces intérieures et extérieures) le 1^{er} janvier 2016.</p> <p>A partir de cette date, les surfaces extérieures de la monocoque seront figées et les surfaces intérieures pourront avoir des modifications mineures qui devront être approuvées par FIA/ACO.</p> <p>Etape 2 : 1^{er} Mai 2016 Validation sur CAO de la carrosserie, des éléments mécaniques et du kit LM.</p> <p>Tous les Constructeurs devront envoyer les fichiers CAO de la carrosserie, des éléments mécaniques et du kit LM le 1^{er} avril 2016.</p> <p>A partir de cette date, des modifications seront autorisées mais devront être documentées à FIA/ACO.</p> <p>Etape 3 : 1^{er} Juillet 2016 Validation des tests de structure de sécurité.</p> <p>Tous les tests de sécurité devront être réussis avant le 1^{er} Juillet 2016.</p> <p>Tous les tests de sécurité devront avoir été effectués au moins une fois avant le 1^{er} Juin 2016</p> <p>Tous les Constructeurs devront envoyer les fichiers CAO définitifs de la monocoque au moins 15 jours avant le test de sécurité.</p> | <p>Step 1 : February 1st 2016 Survival cell CAD validation.</p> <p>All Constructors should send their CAD files of their survival cell (with the external and internal surfaces) on the 1st January 2016.</p> <p>From this date, the external surfaces will be frozen and the internal surfaces can have some minor modifications that should be approved by FIA/ACO.</p> <p>Step 2 : May 1st 2016 Bodywork, mechanical elements and LM kit CAD validation.</p> <p>All Constructors should send their CAD files of the bodywork, mechanical elements and LM kit on the 1st April 2016.</p> <p>From this date, modifications will be allowed but should be documented to FIA/ACO.</p> <p>Step 3 : July 1st 2016 Safety tests validation.</p> <p>All safety tests should be validated before July 1st 2016.</p> <p>All safety tests should have been done at least once before June 1st 2016.</p> <p>All Constructors should send their final survival cell CAD files at least 15 days prior to the crash test.</p> |

| | | | | | | | | | | | | | | | | | |
|---|--|-------|--------------------|---------|------------------------------|---------|---------------------------------|----------|---|-----------------|-------|----------------------|---------|--------------------------|---------|---------------------------------|------|
| <p>Etape 4 : 15 Septembre 2016 Soumission du formulaire de l'Homologation (incluant le kit LM) et de la liste de prix de toutes les pièces détachées constituant la voiture. Tous les Constructeurs devront envoyer les fichiers CAO définitifs de la carrosserie, des éléments mécaniques et du kit LM le 15 septembre 2016. A partir de cette validation, toutes modifications éventuelles de conception devront être approuvées avant l'étape 5. FIA/ACO donnera un retour aux Constructeurs avant le 15 Octobre 2016.</p> <p>Etape 5 : du 1^{er} au 15 Décembre 2016 Inspection finale de la voiture et de l'Evolution LM. Retour donné aux Constructeurs lors de l'inspection.</p> <p>2.3 Validation d'une homologation</p> <p>Les frais d'homologation seront à la charge du Constructeur (25'000€) et devront être payés avant le 15 janvier 2016.</p> <p>Lors des différentes étapes de l'Homologation, pour toute contrevisite, le Constructeur Chassis devra s'acquitter de frais supplémentaires de 3 000€.</p> | <p>Step 4 : September 15th 2016 Submission of homologation form (including the LM kit) and spare parts price list. All Constructors should send their final CAD files of the bodywork, mechanical elements and LM kit on the 15th September 2016.</p> <p>From this point, every eventual modifications of the design should be approved before step 5.</p> <p>FIA/ACO shall give feedback to all Constructors before October 15th 2016.</p> <p>Step 5 : from December 1st to 15th 2016 Final car and Evolution LM inspection. Feedback to all Constructors given during inspection.</p> <p>Validation of an Homologation</p> <p>Homologation fee would be charged to Constructor (25 000€) and should be paid before 15th January 2016.</p> <p>During the different step of the Homologation, for any additional visit, the Chassis Constructor will have to pay additional fees of 3 000€.</p> | | | | | | | | | | | | | | | | |
| <p>3 Evolution (EVO)</p> | <p>Evolution (EVO)</p> | | | | | | | | | | | | | | | | |
| <p>3.1 Généralités</p> <p>Elles doivent faire l'objet de l'homologation d'une fiche d'Evolution. Toutes les caractéristiques figurant dans la fiche d'Evolution annulent et remplacent celles figurant dans la fiche d'Homologation de base. Les composants figurants dans cette fiche ne peuvent être utilisés séparément et doivent impérativement être utilisés dans leur intégralité.</p> <p>a/ Les seules raisons qui ouvrent droits aux Evolutions sont: - Sécurité ; - Fiabilité ; - Réduction de coûts ; - Fin de commercialisation d'équipement, La raison de l'Evolution sera clairement mentionnée sur la fiche.</p> <p>b/ Une exception pourrait être accordée au titre de déficit de performance reconnu par FIA/ACO après consultation auprès des autres Constructeurs Châssis.</p> <p>c/ Une ou des Evolutions pourront être imposées réglementairement par FIA/ACO.</p> <p>d/ Une seule Evolution kit LE MANS (« EVO LM ») sera homologuée et validée en même temps que l'Homologation de base.</p> | <p>Generality</p> <p>It should be done through Evolution form.</p> <p>All descriptions included in the Evolution form cancel and replace those in the basic homologation form.</p> <p>The components described in this form cannot be used separately and must be used in full.</p> <p>The only possible Evolutions should be for : - Safety - Reliability - Cost reduction - Equipment commercialization End The purpose of Evolution will be clearly mentioned on the form.</p> <p>Exception could be allowed in case of lack of performance recognized by FIA/ACO after consulting the other Chassis Constructors.</p> <p>Evolutions could be made mandatory by FIA/ACO.</p> <p>An LE MANS kit Evolution will be homologated at the same time as the base Homologation.</p> | | | | | | | | | | | | | | | | |
| <p>3.2 Planning des Evolutions</p> <p>Un minimum de 15 jours est exigé entre l'homologation des Evolutions apportées à une voiture déjà homologuée et sa présentation aux vérifications techniques avant une épreuve, sauf cas de force majeure à l'appréciation du Comité Endurance. Un minimum de 15 jours est exigé entre la présentation du premier projet de fiche d'Evolution d'une voiture déjà homologuée et la date limite pour son approbation par le Groupe Homologation. L'EVO LM aura le même planning que l'homologation de base.</p> | <p>Evolution schedule</p> <p>A minimum of 15 days is required between the homologation of Evolution made on a car already homologated and its presentation for scrutineering before taking part in an event, except in cases of force majeure at the discretion of the Endurance Committee. A minimum of 15 days is required between the presentation of the first draft of the Evolution form of a car already homologated and the limit date for its approval by Homologation Group. The EVO LM should follow the same deadlines as the car Homologation.</p> | | | | | | | | | | | | | | | | |
| <p>3.3 Application d'une Evolution</p> <p>a/ Dès son Homologation, l'Evolution devra être appliquée sur toutes les voitures.</p> <p>b/ Les frais d'homologation seront à la charge du Constructeur :</p> <table border="0" data-bbox="255 1904 766 2074"> <tr> <td>* 3.1.a. Sécurité</td> <td>3'000</td> </tr> <tr> <td>* 3.1.a. Fiabilité</td> <td>5'000 €</td> </tr> <tr> <td>* 3.1.a. Réduction des coûts</td> <td>3'000 €</td> </tr> <tr> <td>3.1.a. Fin de Commercialisation</td> <td>Gratuite</td> </tr> </table> | * 3.1.a. Sécurité | 3'000 | * 3.1.a. Fiabilité | 5'000 € | * 3.1.a. Réduction des coûts | 3'000 € | 3.1.a. Fin de Commercialisation | Gratuite | <p>Application of a Evolution</p> <p>When homologated, the Evolution should be applied on all cars.</p> <p>Homologation fee would be charged to Constructor:</p> <table border="0" data-bbox="877 1904 1388 2074"> <tr> <td>* 3.1.a. Safety</td> <td>3'000</td> </tr> <tr> <td>* 3.1.a. Reliability</td> <td>5'000 €</td> </tr> <tr> <td>* 3.1.a. Costs Reduction</td> <td>3'000 €</td> </tr> <tr> <td>3.1.a. End of Commercialization</td> <td>Free</td> </tr> </table> | * 3.1.a. Safety | 3'000 | * 3.1.a. Reliability | 5'000 € | * 3.1.a. Costs Reduction | 3'000 € | 3.1.a. End of Commercialization | Free |
| * 3.1.a. Sécurité | 3'000 | | | | | | | | | | | | | | | | |
| * 3.1.a. Fiabilité | 5'000 € | | | | | | | | | | | | | | | | |
| * 3.1.a. Réduction des coûts | 3'000 € | | | | | | | | | | | | | | | | |
| 3.1.a. Fin de Commercialisation | Gratuite | | | | | | | | | | | | | | | | |
| * 3.1.a. Safety | 3'000 | | | | | | | | | | | | | | | | |
| * 3.1.a. Reliability | 5'000 € | | | | | | | | | | | | | | | | |
| * 3.1.a. Costs Reduction | 3'000 € | | | | | | | | | | | | | | | | |
| 3.1.a. End of Commercialization | Free | | | | | | | | | | | | | | | | |

3.1.b. Déficit de performance 5'000 €
 3.1.c. FIA/ACO Gratuite

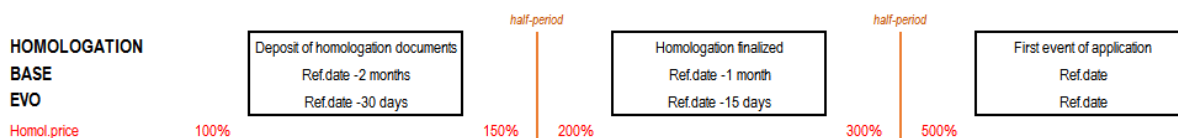
3.1.b. Lack of performance 5'000 €
 3.1.c. FIA/ACO Free

Chaque fiche d'évolution ne doit référer qu'un seul changement/problème.

Each evolution form should only refer to only one item/problem.

- c/ Pour une Evolution décrite en 3.1.a, le Constructeur devra respecter les principes de tarif des pièces détachées et actualiser sa liste de prix.
Les tarifs des pièces modifiées devront apparaitre sur la fiche d'Evolution.
- d/ Pour une Evolution décrite en 3.1.b, le Constructeur devra assurer gratuitement le remplacement des pièces ou ensembles concernés pour chaque client (pièces de secours incluses). Ceci sera fait sur le principe d'échange de pièces utilisables.
- e/ Pour une Evolution décrite en 3.1.c, la FIA/ACO définira un prix de vente maximum sans impacter le prix des autres pièces détachées.
- f/ L'Evolution décrite en 3.1.d est incluse dans les frais d'homologation.
Le prix de vente maximum sera de 10 000€ par kit pour les clients.
- g/ Tout retard sera pénalisé selon le tableau ci-dessous :

- For an Evolution described in 3.1.a, the Constructor should respect spare parts price list principles and update the price list accordingly.
The price of modified parts should be reported on the Evolution form.
- For an Evolution described in 3.1.b, the Constructor should replace parts or assemblies at no cost for each customer (spare parts included).
This will be done on basis of exchange of usable parts.
- For an Evolution described in 3.1.c, FIA/ACO will define a cap price without impacting the other spare part prices.
- The Evolution describe in 3.1.d is included in the homologation fee.
The maximum selling price to the customers will be 10 000€ per kit.
- Any delay will be penalized in accordance with table below :



| 4 Erratum (ER) | | Erratum (ER) | |
|----------------|---|--------------|---|
| 4.1 | Généralités A l'appréciation de FIA/ACO. Un Erratum permet de corriger des erreurs de compilation de fiche et non de remplacer des pièces et/ou caractéristiques existantes. Si un Erratum a déjà été accepté pour un article (pièce et/ou caractéristique), celui-ci ne peut plus être corrigé une nouvelle fois. | 4.1 | Generality At the discretion of FIA/ACO. An Erratum enables the correction of errors made in compiling the form, and not the replacement of existing parts and/or characteristics. If an Erratum has already been accepted for an article (part and/or characteristic), it can no longer be corrected another time. |
| 4.2 | Validation Les frais d'homologation seront à la charge du Constructeur : - 5 000€ quand sollicité par le Constructeur, - 5 000€ quand découvert par FIA/ACO (1 ^{ière} fois), - 10 000€ quand découvert par FIA/ACO (2 ^{ième} fois), - 20 000€ quand découvert par FIA/ACO (3 ^{ième} fois et plus). | 4.2 | Validation Homologation fee would be charged to Constructor: - 5 000€ when requested by the Constructor, - 5 000€ when discovered by FIA/ACO (1 st time), - 10 000€ when discovered by FIA/ACO (2 nd time), - 20 000€ when discovered by FIA/ACO (3 rd time and more). |

Annexe I / Appendix I

Spécification pour les panneaux latéraux d'anti-intrusion

Specification for side Intrusion panels



Specification for the Supplementary Panel for LMP1 and LMP2

13 April 2016

Version 1.0

General

The panel shall be constructed from Torayca T1000G (or T1100G) and Toyobo High Modulus Zylon (PBO) fibres, impregnated with a toughened, elevated cure temperature, epoxy resin system. If different resins are used for the T1000G (or T1100G) and Zylon reinforced plies, they must be co-curable. The construction of the panel shall be quasi isotropic and shall avoid darts, joins or gaps in any ply, apart from those required to cover complex geometry, cut outs for wiring and side impact structures. Rebates shall be permitted in the outer four Zylon plies only, for the attachment of external bodywork. Any joins required in each ± 45 degree ply, to cater for a finite material roll width, shall overlap by at least 10mm and be staggered through the laminate, to avoid super-imposing. The panel must be cured to the manufacturer's recommended cure cycle. If the panel will not be integrated (laminated) in the survival cell, the panel will be bonded to the chassis over the entire surface area with the prescribed film or paste adhesive.

Zylon HM – 300gsm

Minimum average weight [285]gsm, 6K fibres per tow, in a 2 X 2 twill weave style, impregnated with an epoxy resin.

T1000G or T1100G – 280gsm

Minimum average weight [269]gsm, 12K fibres per tow, 2 X 2 twill weave or 5 harness satin weave, impregnated with an epoxy resin.

Matrix System

MTM49-3 or Cycom 2020 epoxy resin or compliant materials listed below.

Adhesive (to chassis)

Film adhesive 150gsm 3M AF163-2, or paste adhesive 3M 9323 B/A, or paste adhesive 3M DP460.

Stacking Sequence (0 degree represents longitudinal axis of the chassis)

Outer surface

1 ply T1000G or T1100G (0/90)

7 plies Zylon (± 45 , 0/90, ± 45 , 0/90, ± 45 , 0/90, ± 45)

1 ply T1000G or T1100G (0/90)

Inner surface

Thickness

The minimum thickness of the cured panel, excluding the adhesive, shall be [3.0]mm.

Area Weight

The minimum area weight of the cured panel, excluding the adhesive, shall be [8700]gsm.



Voids

The panel shall be essentially void free.

Examples of Compliant Materials

1. Supplied by Cytec

Zylon HM-300gsm/2x2 twill with Cycom2020 epoxy resin (NOM 42% by weight)

T1000G-12K 280gsm/2x2twill or 5 harness weave with Cycom2020 epoxy resin (NOM 42% by weight)

2. Supplied by ACG

Zylon HM-300gsm/2x2 twill with MTM49-3 epoxy resin (NOM 43% by weight)

T1000G-12K 280gsm/2x2twill or 5 harness weave with MTM49-3 epoxy resin (NOM 40% by weight)

3. Supplied by TenCate

Zylon HM-300gsm/2x2 twill with E750-02 epoxy resin (NOM 42% by weight)

T1000G-12K 280gsm/2x2twill or 5 harness weave with E750-02 epoxy resin (NOM 42% by weight)

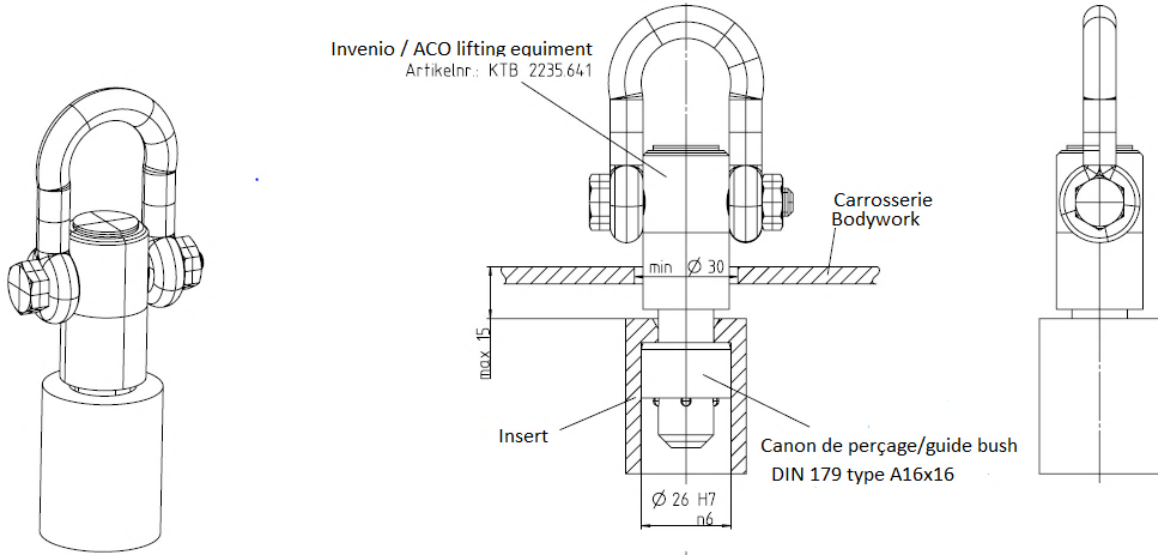
4. Supplied by Delta Tech S.p.a

Zylon HM-300gsm/2x2 twill with DT195N epoxy resin (NOM 42% by weight)

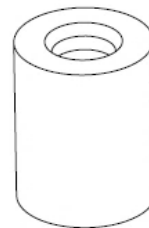
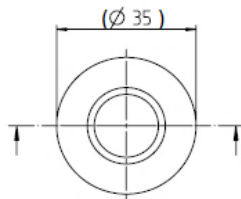
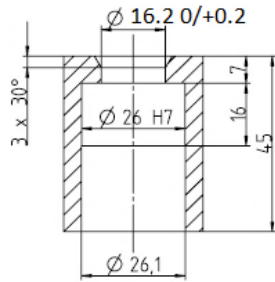
T1000G-12K 280gsm/2x2twill or 5 harness weave with DT195N epoxy resin (NOM 42% by weight)

ANNEXE L / APPENDIX L

General installation



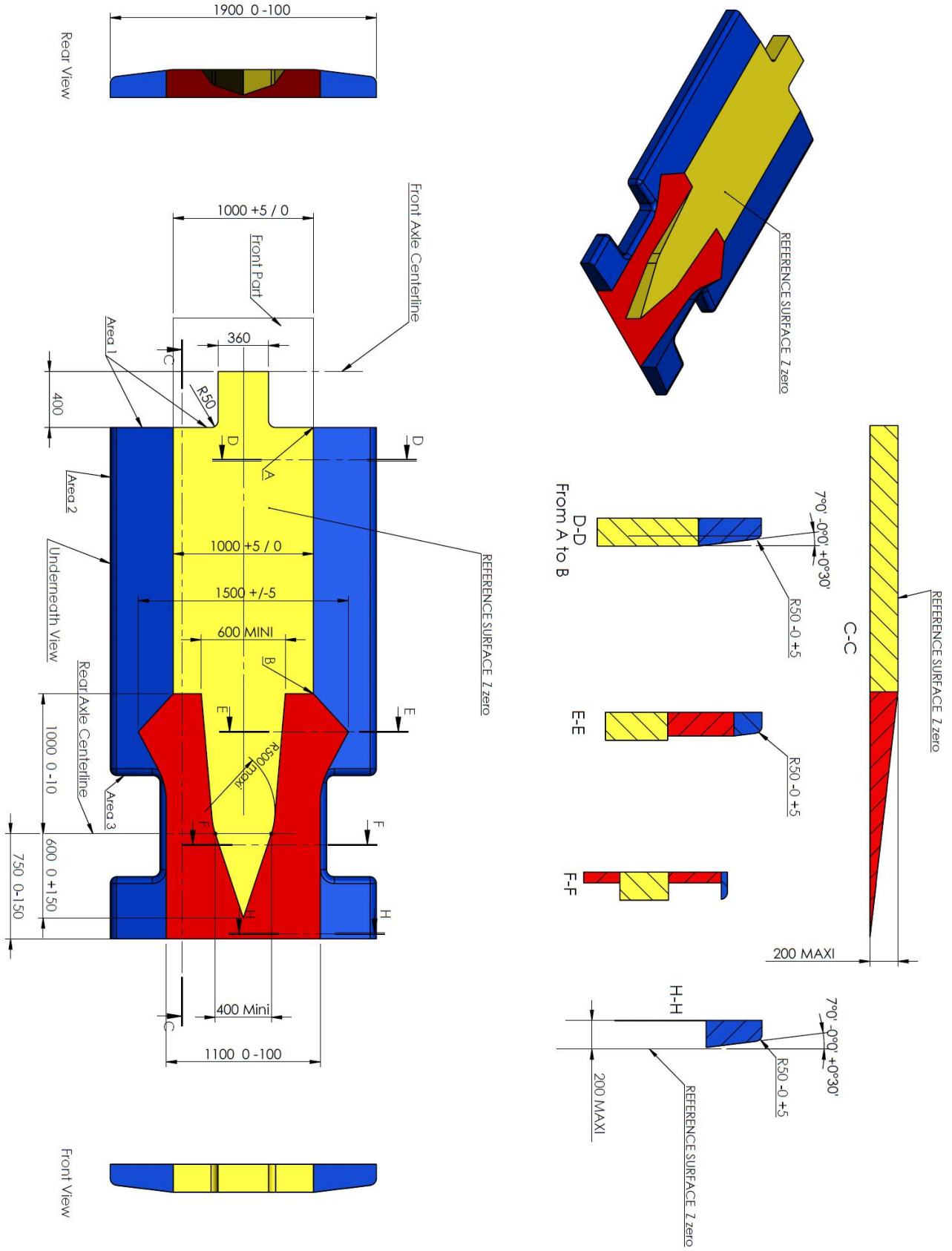
Insert detail



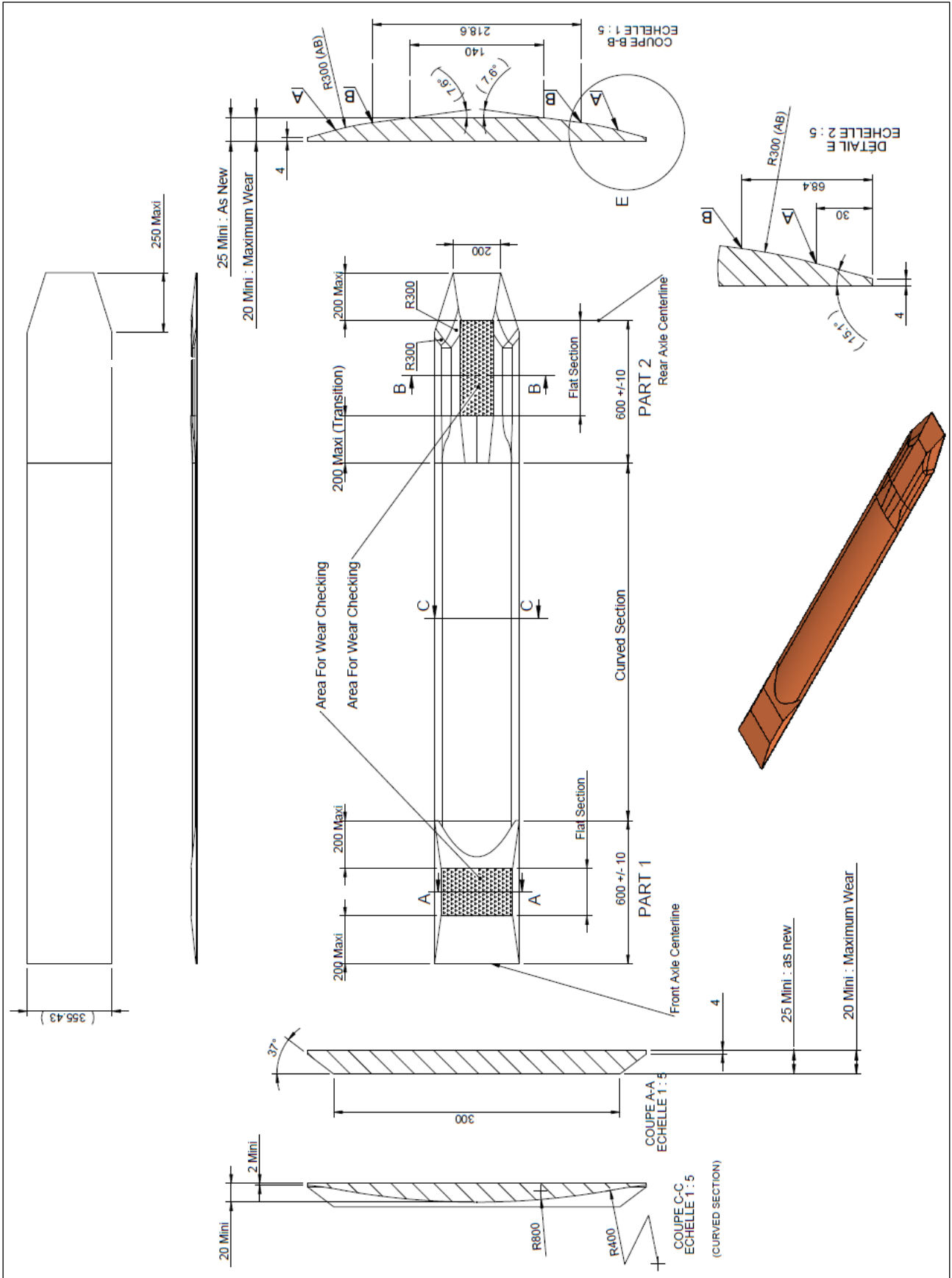
Règlement LMP1 (2015)**Dessins / Drawings**

| N° | DESSIN | DRAWING |
|----|--|---|
| 1 | Surface de référence | Reference surface |
| 2 | Patin | Skid block |
| 3 | Gabarit N°1, Volume corps pilote et passager | Template no.1, Volume driver & passenger body |
| 4 | Gabarit N°2 et 3, Volume tête pilote et passager, Champ de vision pilote | Template no.2 & 3, Volume driver & passenger head, Driver's field of visibility |
| 5 | Plaques transversales de la partie arrière de la carrosserie | Transverse plates of the rear part of the bodywork |
| 6 | Gabarit N°5 et 6, Accès à l'habitacle | Template no.5 & 6, Cockpit access |
| 7 | Gabarit N°7 et 8, Champ de vision pilote | Template no.7 & 8, Driver's field of visibility |
| 8 | Position du pilote dans l'habitacle | Position of the driver in the cockpit |
| 9 | Gabarits assemblés N°1 à 8 | Templates assembled no.1 to 8 |
| 10 | Gabarits N°9 et 11, découpes de passage de roues | Template no.9 & 11, Wheel arches cut-out |
| 11 | Dessin embase d'antenne | Drawing of antenna receptacle |
| 12 | Dessin du support de tête | Drawing of headrest |
| 13 | Dessin du siège | Drawing of seat |
| 14 | Volume pour réservoir d'huile dans la monocoque | Survival cell oil tank recess |

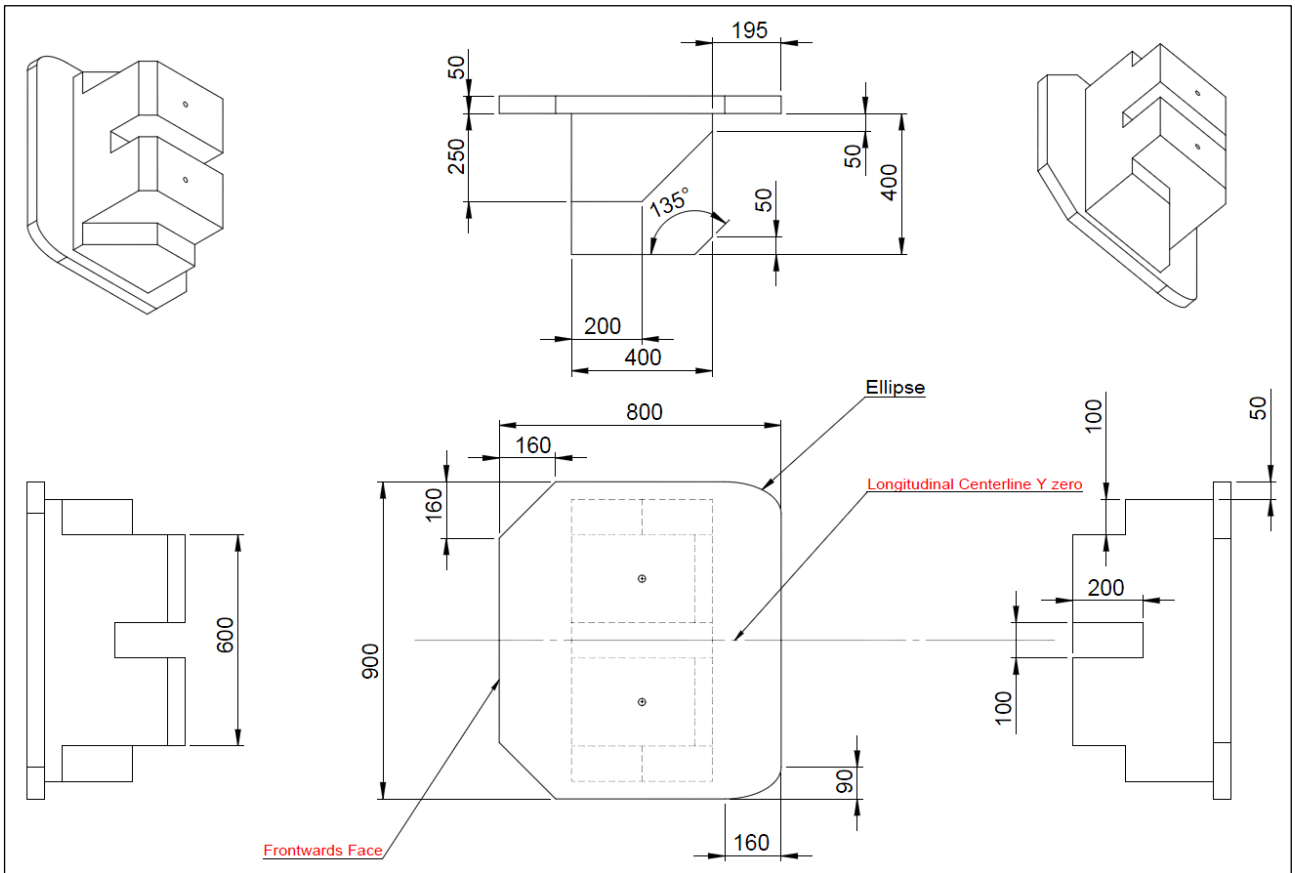
Dessin 1 / Drawing 1



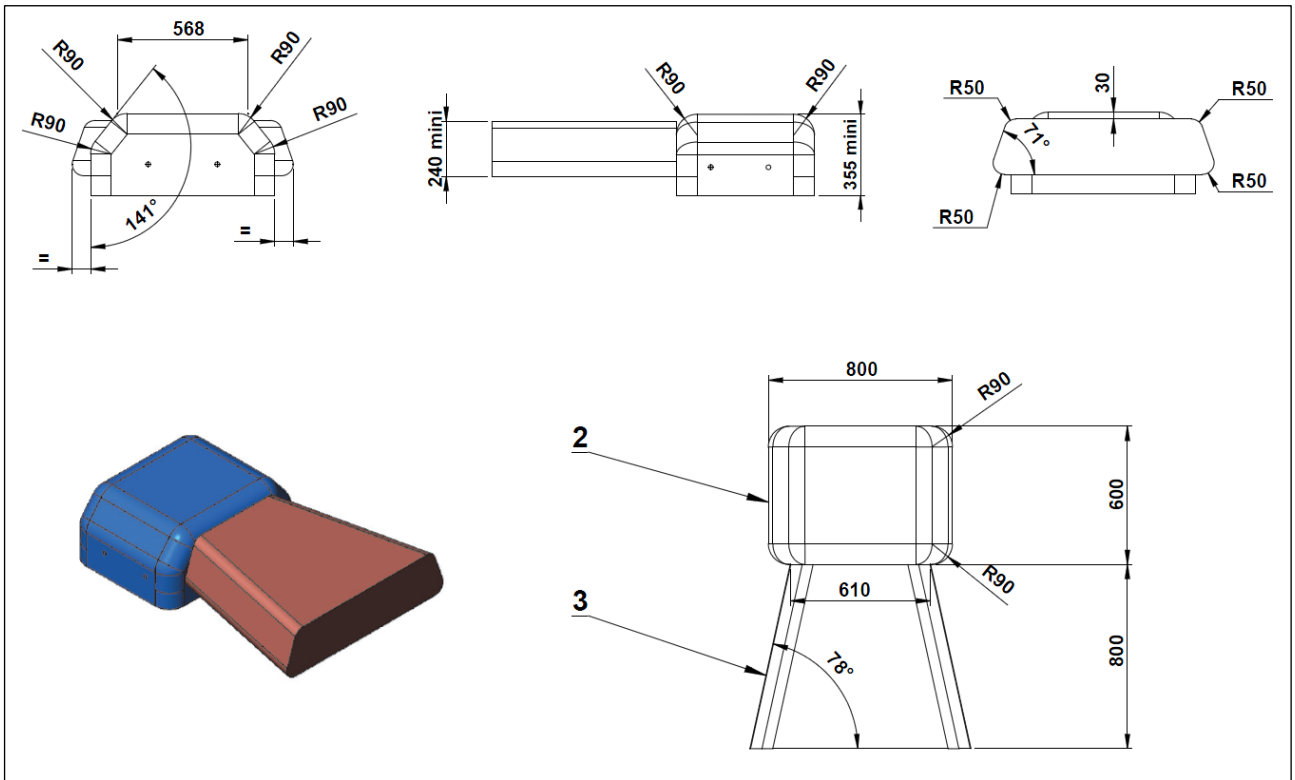
Dessin 2 / Drawing 2



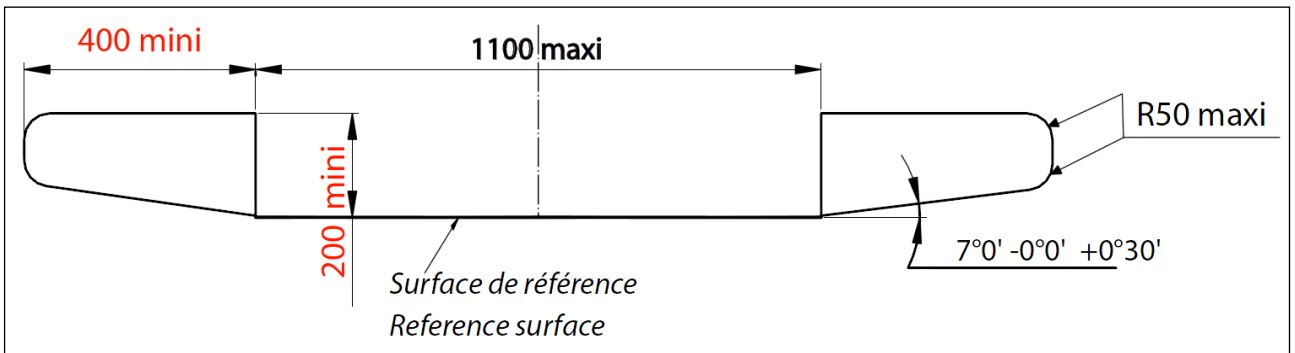
Dessin 3 / Drawing 3 Gabarit 1 / Template 1



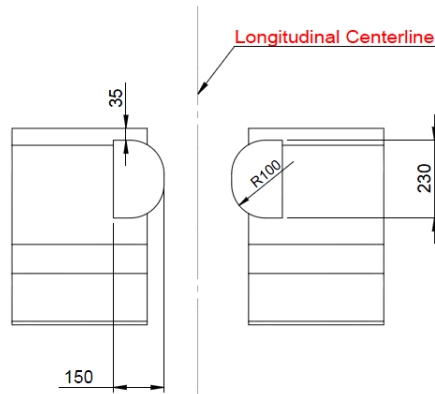
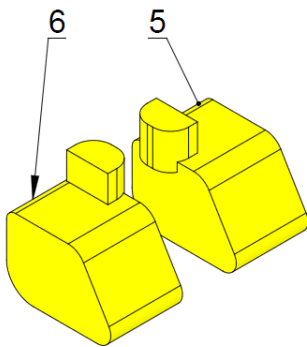
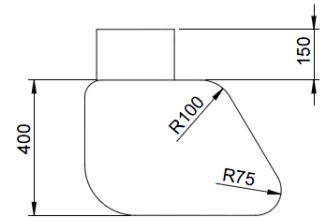
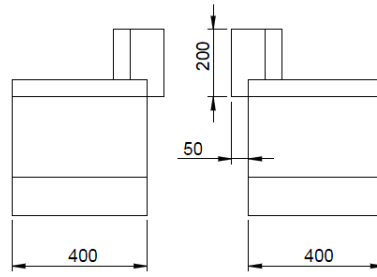
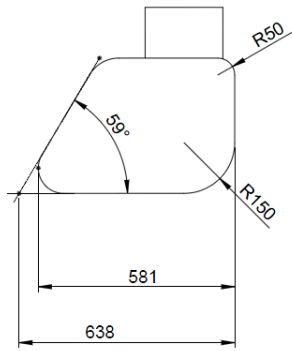
Dessin 4 / Drawing 4
 Gabarits 2 & 3 / Templates 2 & 3



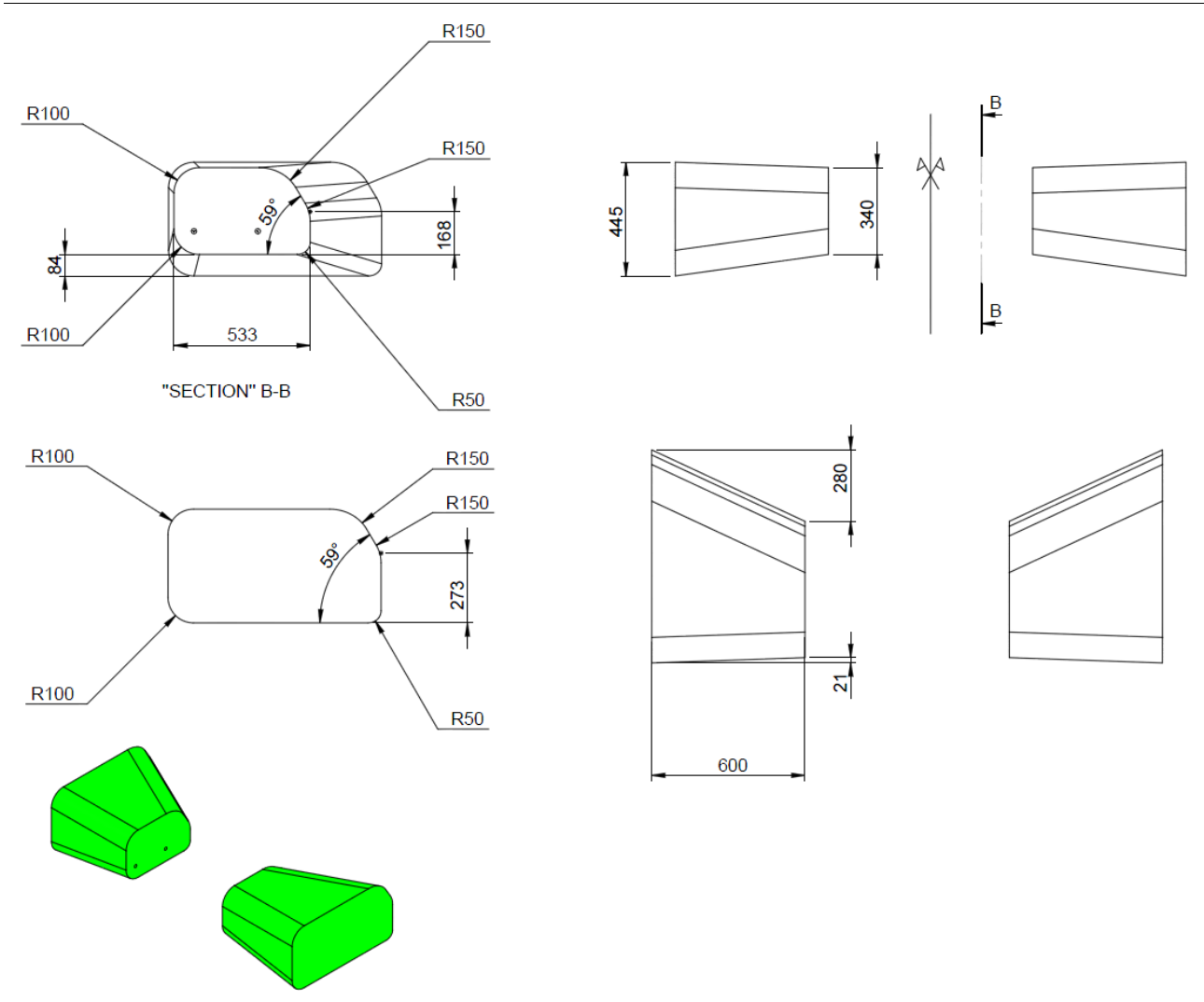
Dessin 5 / Drawing 5



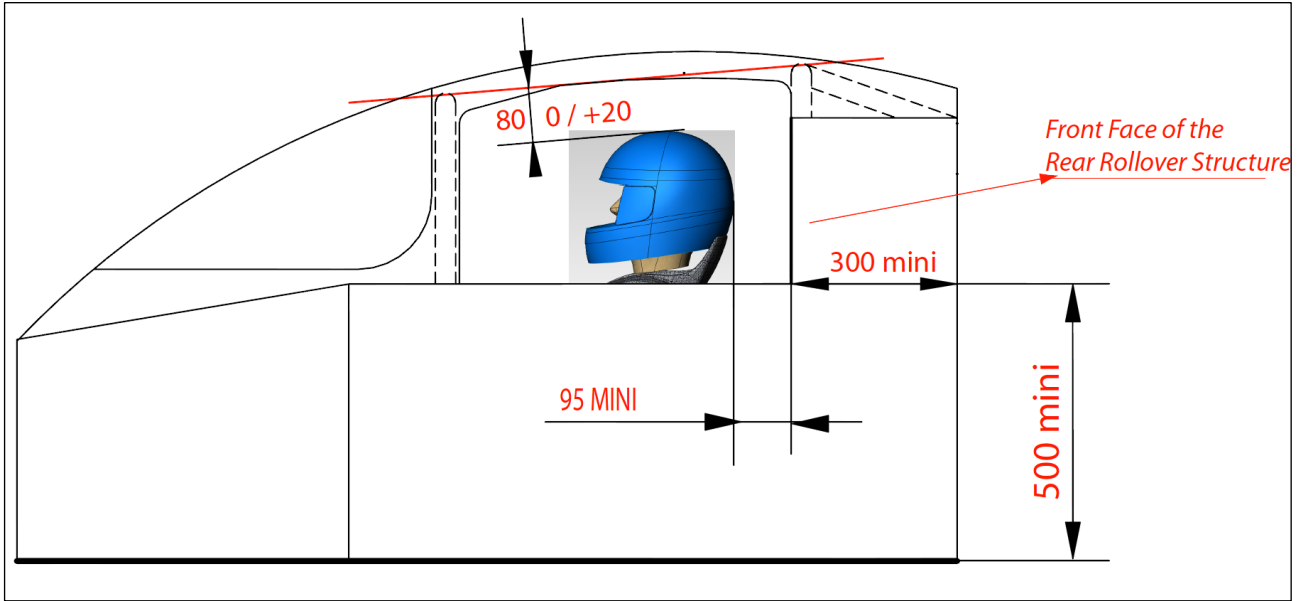
Dessin 6 / Drawing 6
Gabarits 5 & 6 / Templates 5 & 6



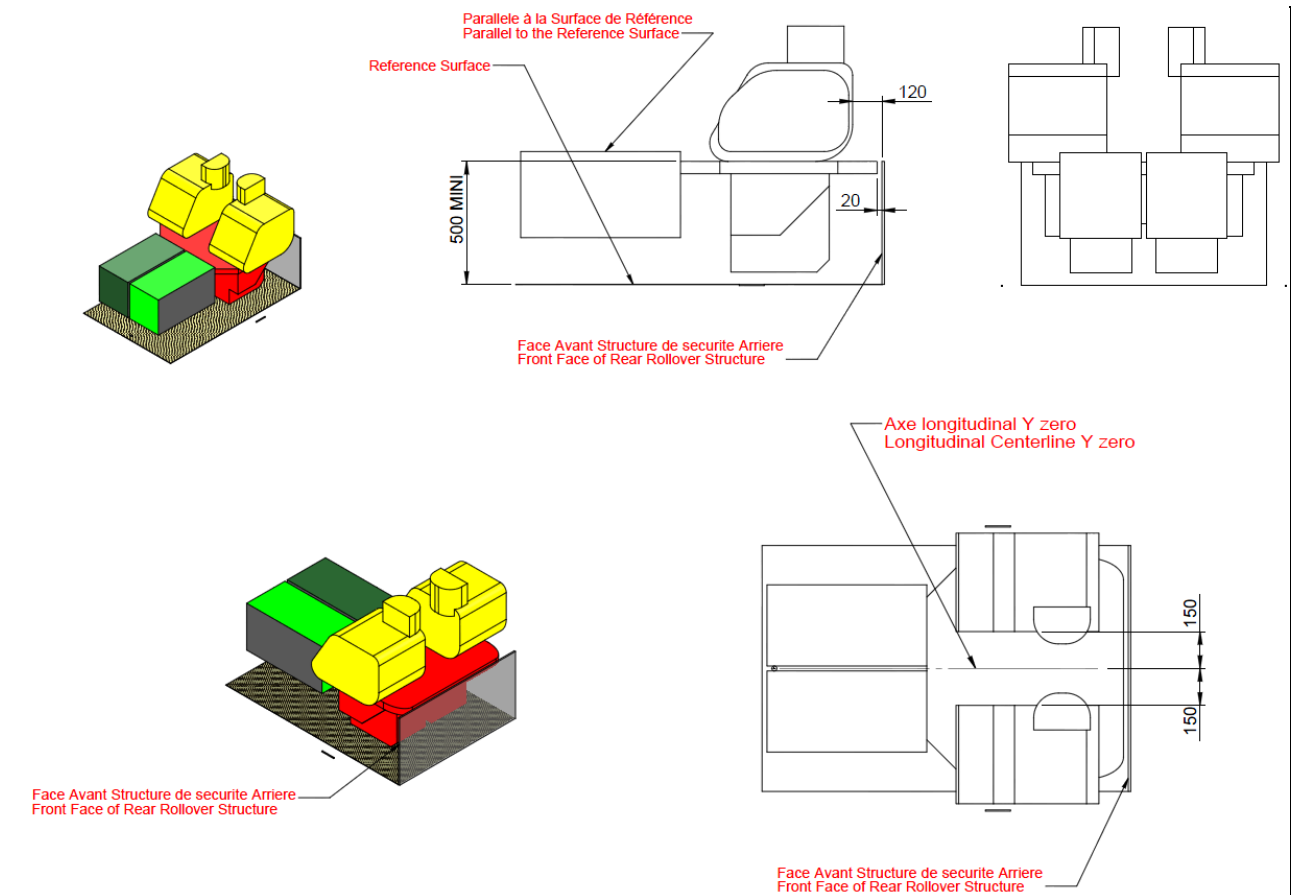
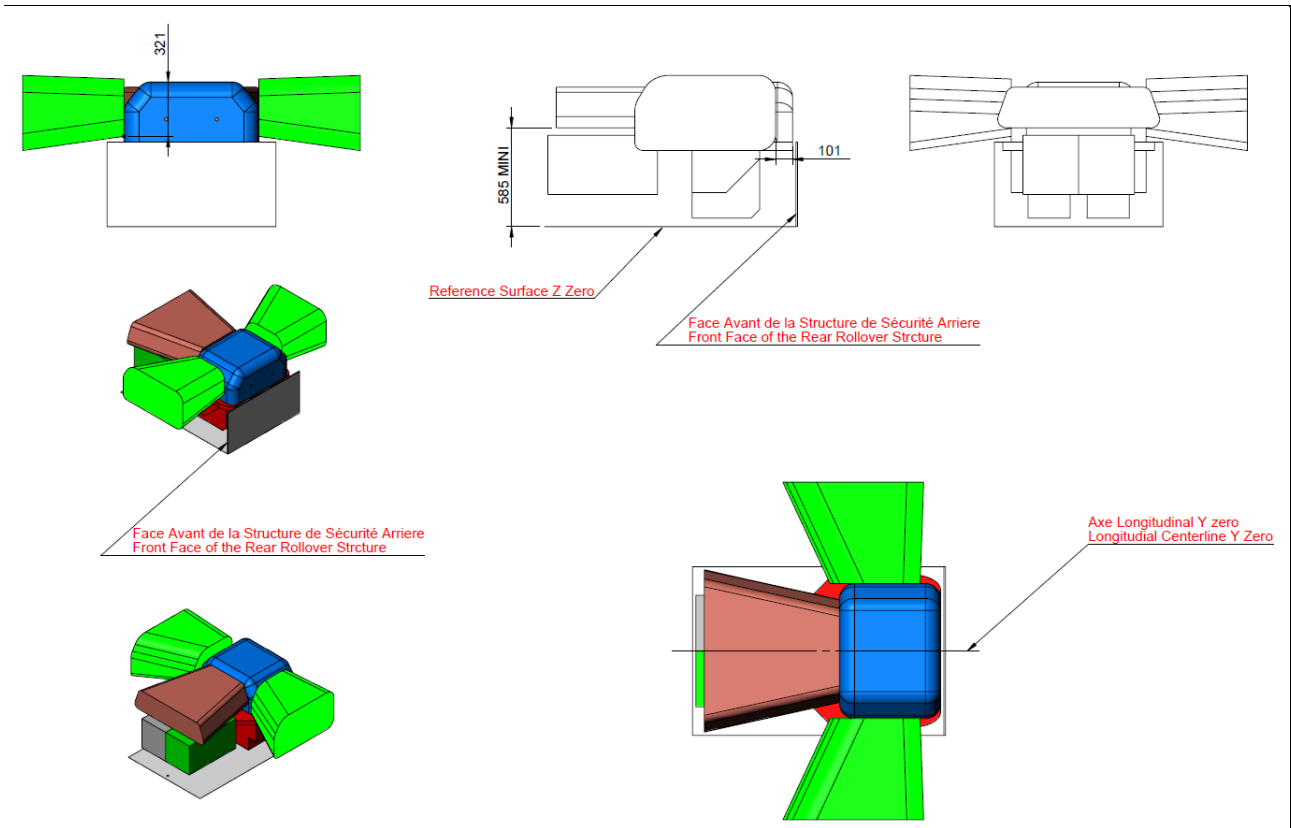
Dessin 7 / Drawing 7
Gabarits 7&8 (Vision latérale Droite et Gauche)
Templates 7&8 (Lateral vision Right and Left)



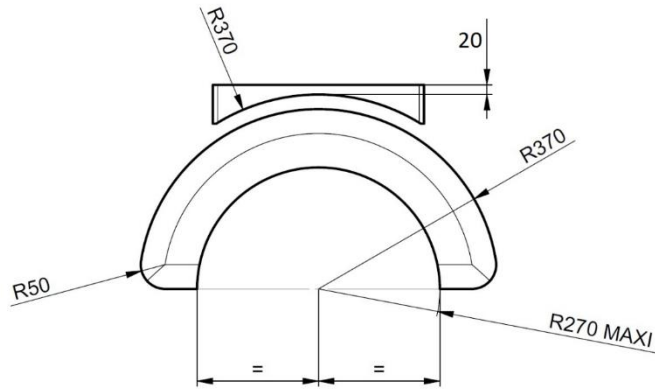
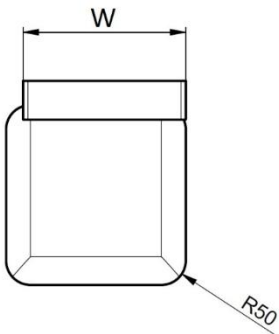
Dessin 8 / Drawing 8



Dessin 9 / Drawing 9 Gabarits Assemblés / Template Assembly

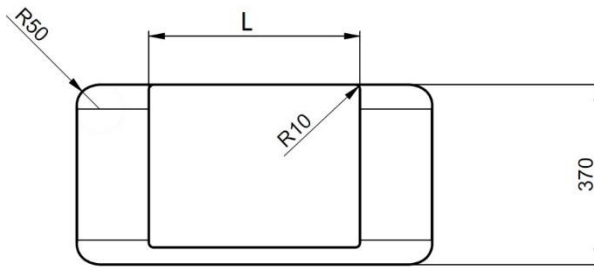
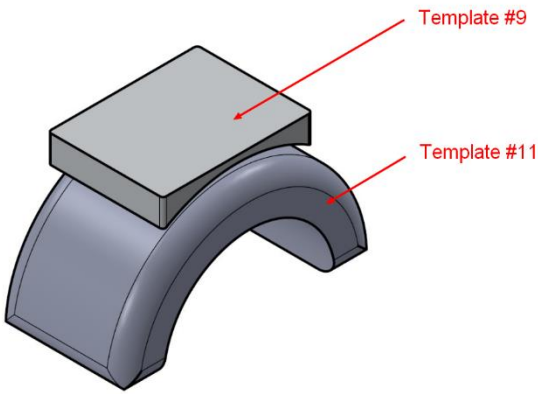


Dessin 10 / Drawing 10 Gabarits Assemblés / Template Assembly

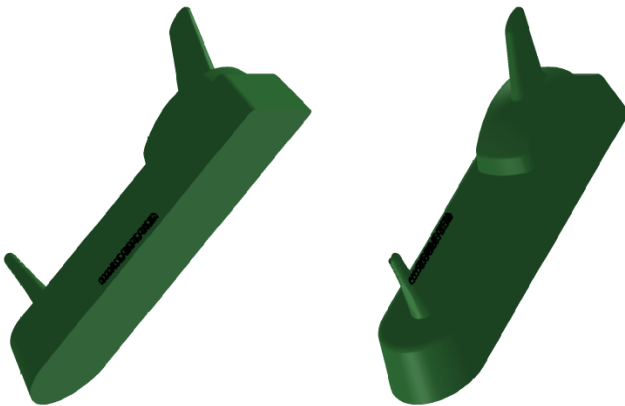
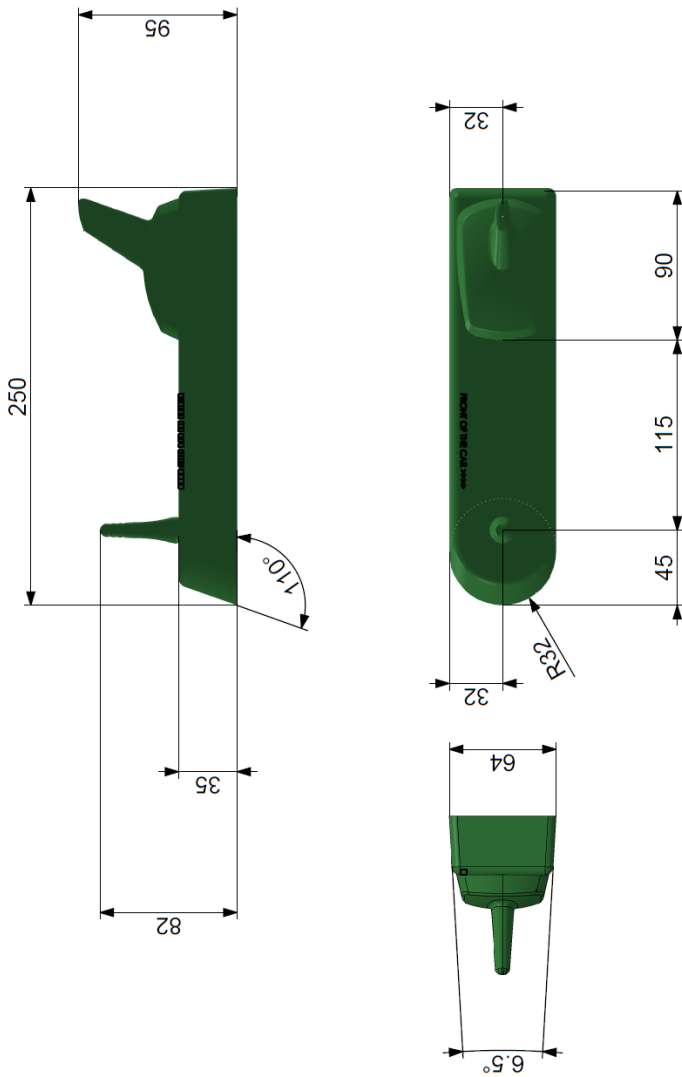


Front:
W = 335mm
L = 435mm

Rear:
W = 190mm
L = 530mm



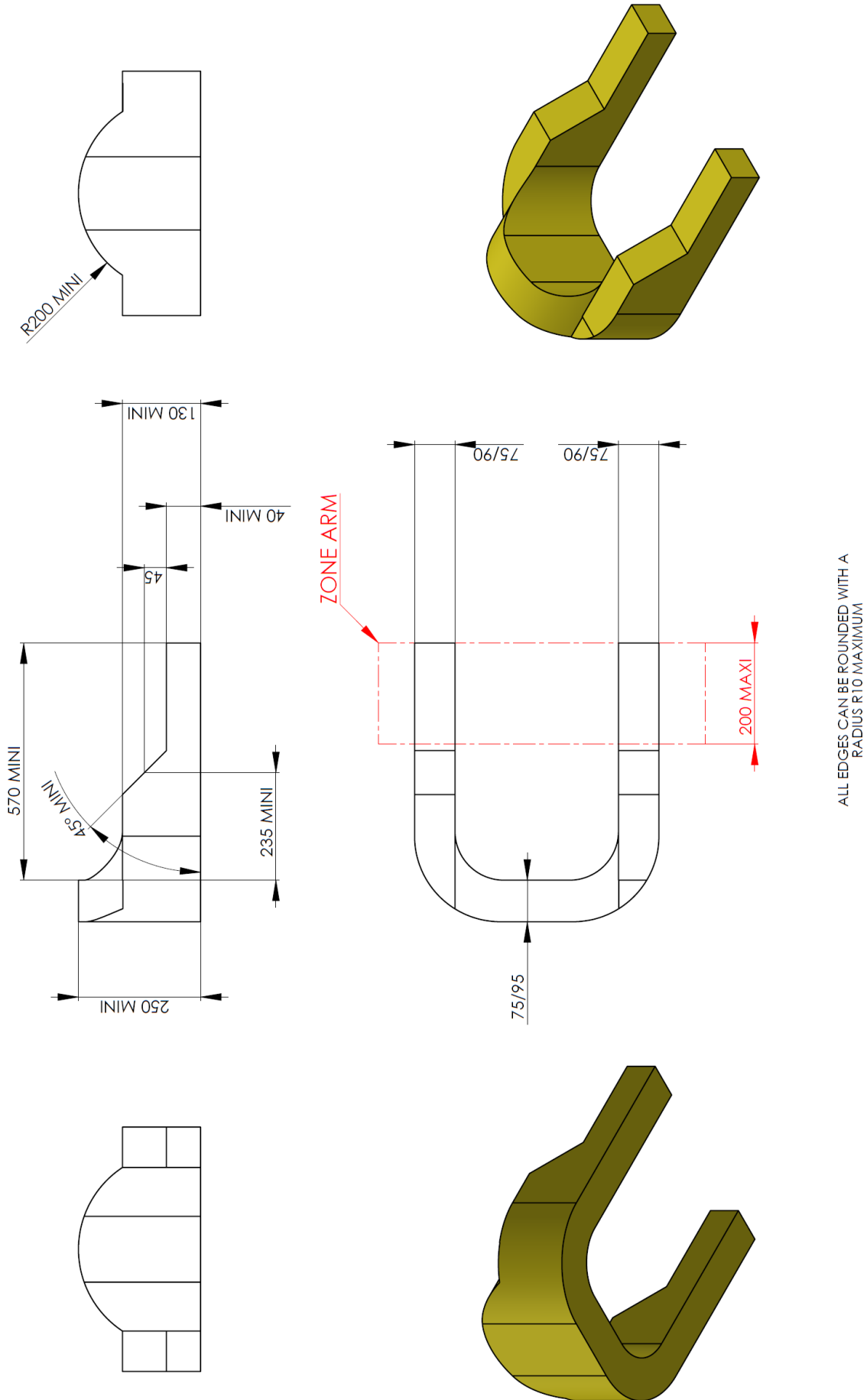
Dessin 11 / Drawing 11



Important Notes:

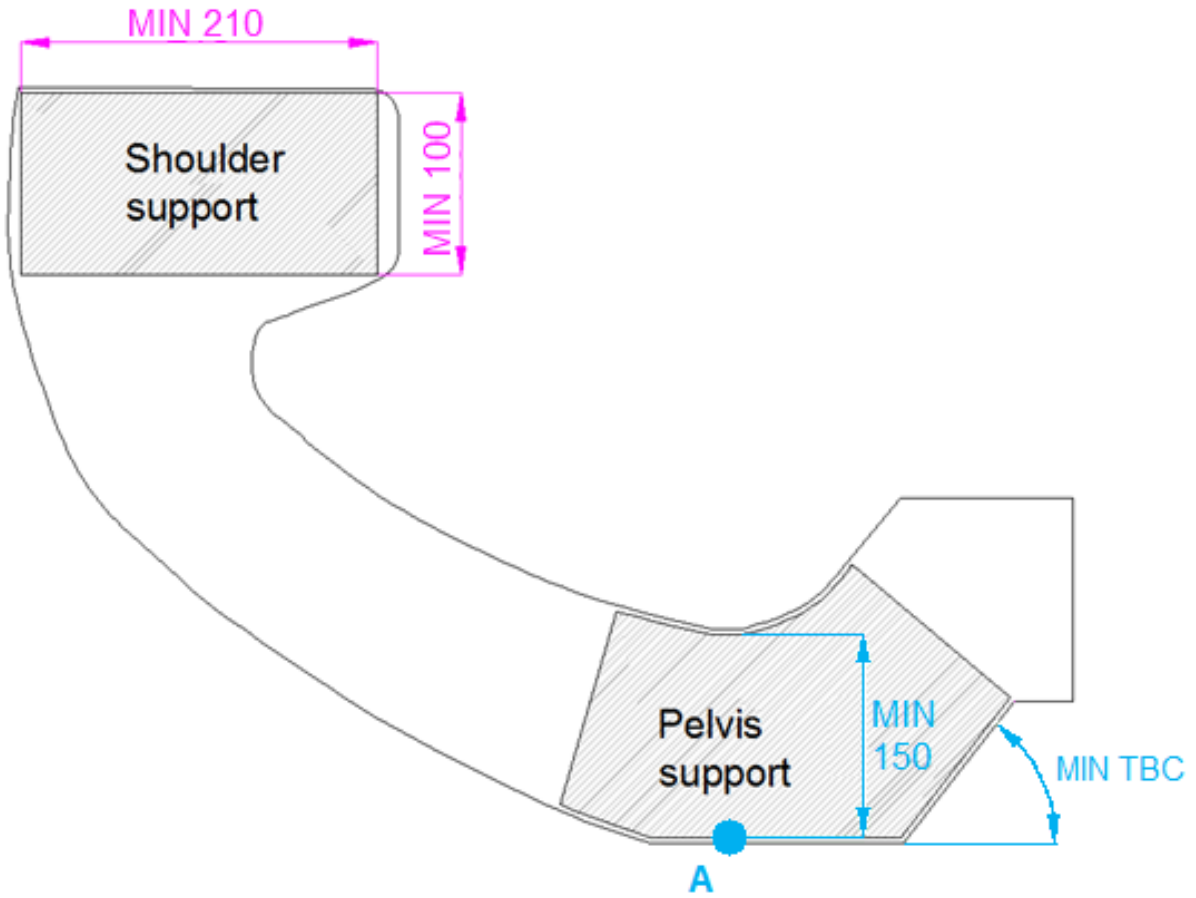
- It is mandatory to have the following form on the top of the cockpit to support: TV antenna and FIA Telemetry antenna.
- No other part should be on the form.
- No other part should be in front of the form, except a pitot tube if the minimum distance with the form is more than 100mm.
- The minimum distance with another antenna behind the form is 50mm.
- The following form could be outside the maximum height of the car.
- The form must be in carbon fiber.
- The RF cable for FIA telemetry antenna that goes from the antenna to the FIA Datalogger must be in one part.
- No interconnection is allowed (except for including a band pass filter provided by the FIA Datalogger manufacturer).
- Maximum length for the RF cable for FIA telemetry antenna is 2m.
- The RF cable for telemetry antenna and GPS antenna must be the mandatory cable provided by the FIA Datalogger manufacturer.
- The GPS antenna for the FIA Datalogger must be outside a 700mm sphere of any other antenna.
- The RF cable for the GPS FIA Datalogger antenna that goes from the antenna to the FIA Datalogger must be in one part.
- No interconnection is allowed.

Dessin 12 / Drawing 12



ALL EDGES CAN BE ROUNDED WITH A RADIUS R10 MAXIMUM

Dessin 13 / Drawing 13



Dessin 14 / Drawing 14
Volume pour réservoir d'huile dans la monocoque
Oil tank recess in the survival cell

